

# UM-D37M/DS/FU/DI120V/C300/L - Modulo di interfaccia



2905869

<https://www.phoenixcontact.com/it/prodotti/2905869>

Si prega di notare che i dati visualizzati in questo PDF sono stati generati dal nostro catalogo online. I dati completi sono disponibili nella documentazione per l'utente. Si applicano le condizioni generali di utilizzo per i download.

Modulo VARIOFACE con 16 canali per l'utilizzo con Experion C300 IOTA Honeywell (alta tensione, digitale): CX-TDI110 e CX-TDI120.



## I vantaggi

- Questi moduli VARIOFACE sono utilizzati in combinazione con i rispettivi adattatori frontali
- Custodia UM-PRO
- Concepito per il montaggio sul lato sinistro dell'armadio
- Montaggio su guida DIN
- Indicazione LED per fusibile guasto
- Abilitazione con punti di prova per ogni canale
- Fusibile a innesto da 800 mA per ciascun canale
- Fornito con ponticelli a innesto da 16 x 5,08 mm per la configurazione opzionale come circuito di sicurezza per singoli canali

## Dati commerciali

Codice articolo	2905869
Pezzi/conf.	1 Pezzi
Quantità di ordinazione minima	1 Pezzi
Nota	Produzione su ordinazione (non è possibile effettuare resi)
Codice vendita	DK218H
Codice prodotto	DK218H
GTIN	4055626081076
Peso per pezzo (confezione inclusa)	367,5 g
Peso per pezzo (confezione esclusa)	350 g
Numero tariffa doganale	85371098
Paese di origine	US

# UM-D37M/DS/FU/DI120V/C300/L - Modulo di interfaccia



2905869

<https://www.phoenixcontact.com/it/prodotti/2905869>

## Dati tecnici

### Caratteristiche articolo

Tipo di prodotto	Modulo di interfaccia
Numero di canali	16

### Caratteristiche di isolamento

Categoria di sovratensione	II
Grado di inquinamento	2

### Caratteristiche elettriche

Controllore supportato: HONEYWELL Experion PKS C300/C-Series

Scheda I/O adatta	TDI110 (non-redundant)
	TDI120 (redundant)

### Dati di collegamento

#### Livello di campo

Collegamento	Attacco a vite con coltello sezionatore
Lunghezza del tratto da spelare	8 mm
Filettatura	M 3
Sezione conduttore rigida	0,2 mm <sup>2</sup> ... 4 mm <sup>2</sup>
Sezione conduttore flessibile	0,2 mm <sup>2</sup> ... 2,5 mm <sup>2</sup>
Sezione conduttore AWG	24 ... 12

#### Livello di controllo

Collegamento	Connettore maschio D-SUB
Numero collegamenti	1
Numero di poli	37

### Segnalazione

Indicazione di stato disponibile	sì, in caso di guasto del fusibile
----------------------------------	------------------------------------

### Dimensioni

#### Dimensioni articolo

Larghezza	100 mm
Altezza	142,3 mm
Profondità	65,6 mm

### Condizioni ambientali e della vita elettrica

#### Condizioni ambientali

Temperatura ambiente (esercizio)	-40 °C ... 70 °C
Temperatura ambiente (stoccaggio/trasporto)	-40 °C ... 75 °C
Posizione elevata	< 2000 m

# UM-D37M/DS/FU/DI120V/C300/L - Modulo di interfaccia



2905869

<https://www.phoenixcontact.com/it/prodotti/2905869>

Umidità dell'aria consentita (esercizio)	< 90 %
Umidità dell'aria consentita (stoccaggio/trasporto)	< 90 %

## Normative e prescrizioni

Norme/Disposizioni	DIN EN 50178
--------------------	--------------

## Montaggio

Tipo di montaggio	Montaggio su guida DIN
-------------------	------------------------

## Note

Nota per il funzionamento	Per l'uso conforme è necessario rispettare le specifiche della direttiva d'installazione (vedi download). Per le applicazioni o l'uso con prodotti di terzi è necessario rispettare anche le specifiche, gli avvertimenti e le avvertenze di sicurezza del rispettivo produttore terzo.
---------------------------	---

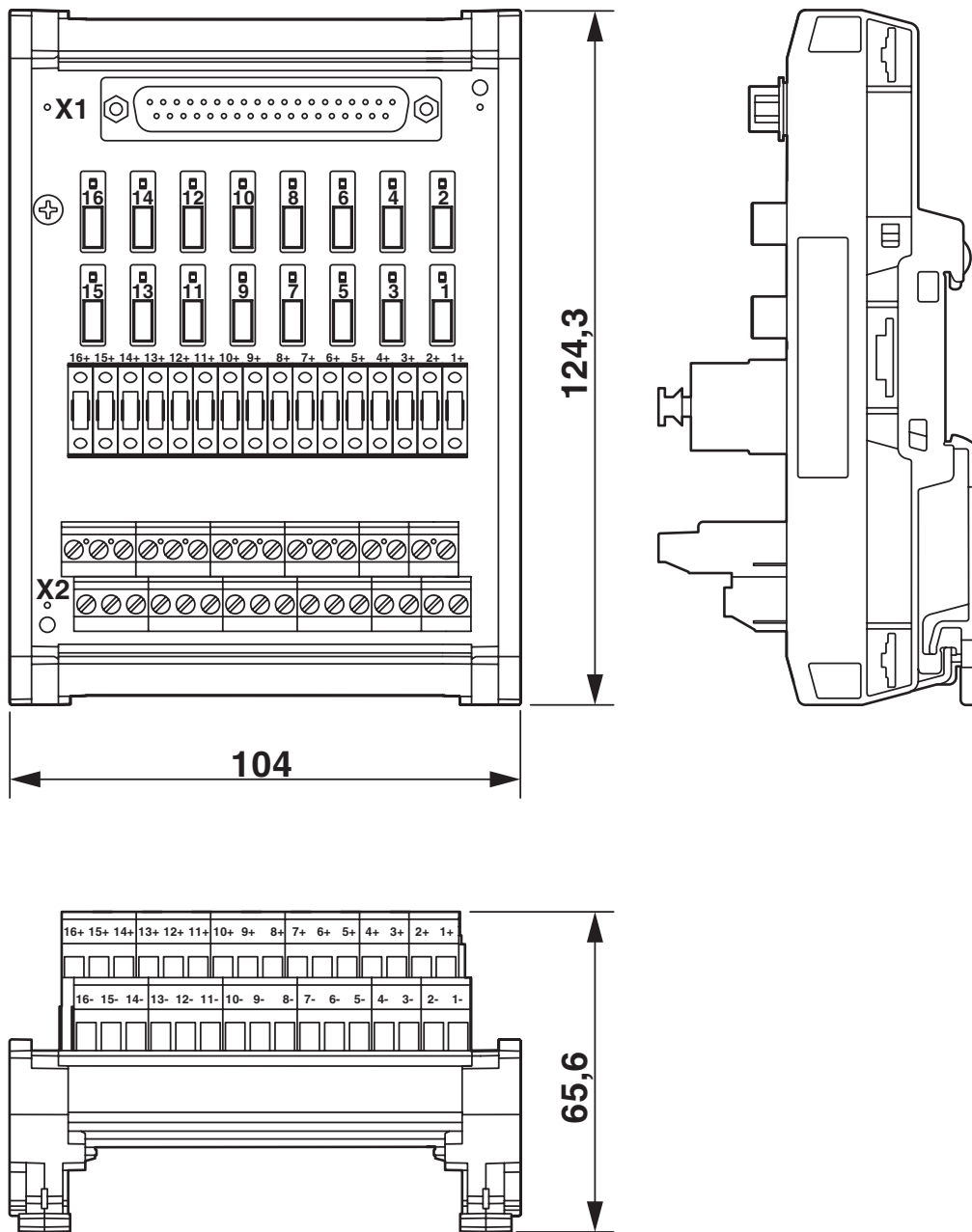
# UM-D37M/DS/FU/DI120V/C300/L - Modulo di interfaccia

2905869

<https://www.phoenixcontact.com/it/prodotti/2905869>

## Disegni

Disegno quotato

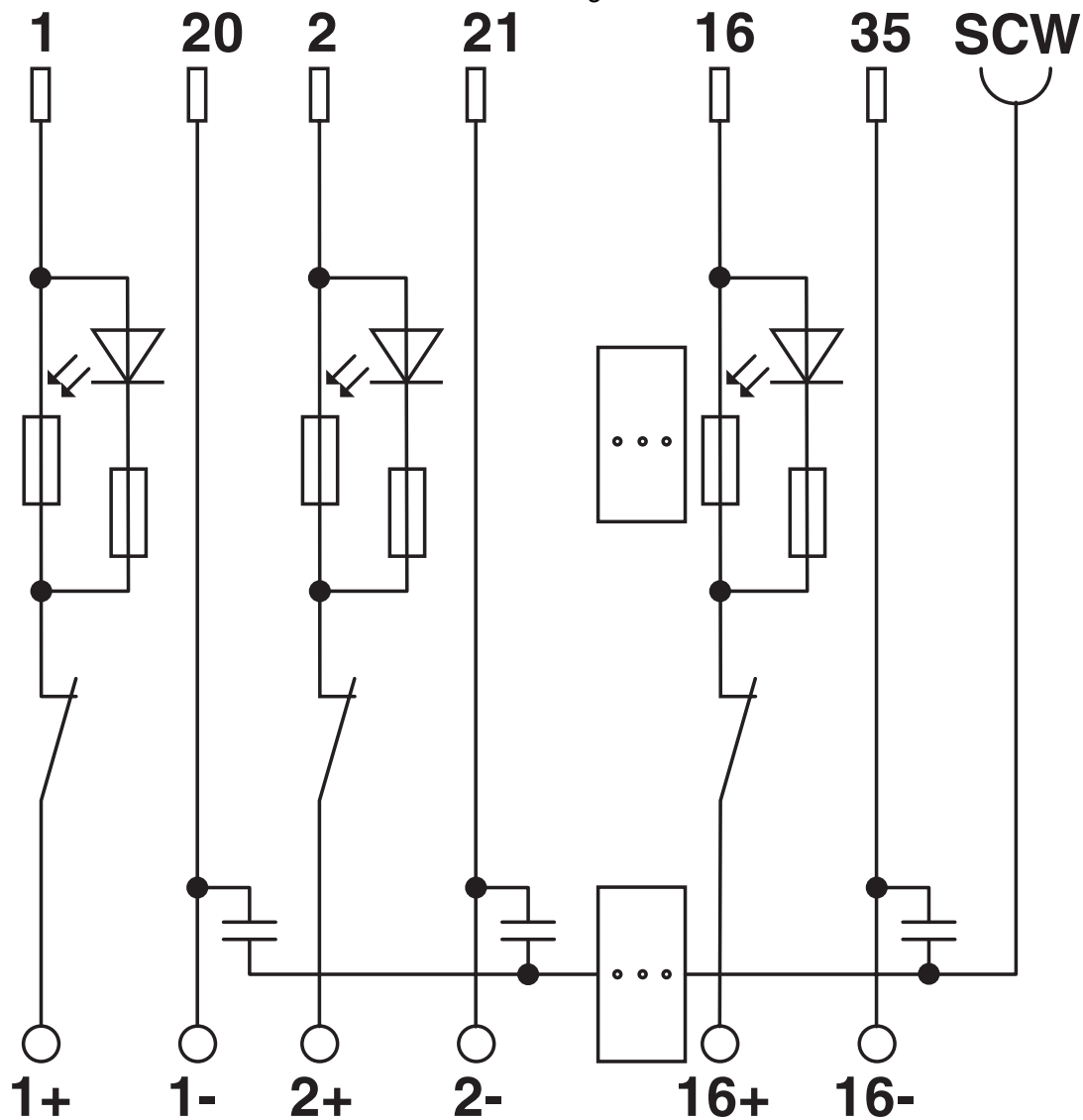


# UM-D37M/DS/FU/DI120V/C300/L - Modulo di interfaccia

2905869

<https://www.phoenixcontact.com/it/prodotti/2905869>

Schema di collegamento



# UM-D37M/DS/FU/DI120V/C300/L - Modulo di interfaccia



2905869

<https://www.phoenixcontact.com/it/prodotti/2905869>

## Classifiche

### ECLASS

ECLASS-13.0

27141152

### ETIM

ETIM 9.0

EC002780

### UNSPSC

UNSPSC 21.0

39121400

# UM-D37M/DS/FU/DI120V/C300/L - Modulo di interfaccia



2905869

<https://www.phoenixcontact.com/it/prodotti/2905869>

## Environmental product compliance

### EU RoHS

Soddisfa i requisiti della direttiva RoHS	Sì
con eccezione delle deroghe, se note	6(c), 7(c)-I

### China RoHS

Environment friendly use period (EFUP)	EFUP-50
	Una tabella per la dichiarazione China RoHS in base all'articolo è disponibile nell'area di download di ciascun articolo alla voce "Dichiarazione del produttore". Per tutti gli articoli con EFUP-E non viene allestita né richiesta alcuna tabella per la dichiarazione China RoHS.

### EU REACH SVHC

Avviso di sostanza candidata REACH (n. CAS)	Lead(n. CAS: 7439-92-1)
SCIP	e333f080-ef0f-4070-aeb2-83393f8c81a3

Phoenix Contact 2026 © - Tutti i diritti riservati  
<https://www.phoenixcontact.com>

PHOENIX CONTACT S.p.a.  
Via Bellini, 39/41  
20095 Cusano Milanino (MI)  
+39 02 660591  
[info\\_it@phoenixcontact.com](mailto:info_it@phoenixcontact.com)