

UM-D37M/DS/FU/DI120V/C300/R IM - Modulo di interfaccia



2905866

<https://www.phoenixcontact.com/it/prodotti/2905866>

Si prega di notare che i dati visualizzati in questo PDF sono stati generati dal nostro catalogo online. I dati completi sono disponibili nella documentazione per l'utente. Si applicano le condizioni generali di utilizzo per i download.

Modulo VARIOFACE con 16 canali per l'utilizzo con Experion C300 IOTA Honeywell (alta tensione, digitale): CX-TDI110 e CX-TDI120. Versione a destra.



I vantaggi

- Questi moduli VARIOFACE sono utilizzati in combinazione con i rispettivi adattatori frontali
- Custodia UM-PRO
- Concepito per il montaggio sul lato destro del quadro
- Montaggio su guida DIN
- Indicazione LED per fusibile guasto
- Abilitazione con punti di prova per ogni canale
- Fusibile a innesto da 800 mA per ciascun canale
- Possibilità di selezione inter-marshalling per canale o alimentazione di tensione esterna

Dati commerciali

Codice articolo	2905866
Pezzi/conf.	1 Pezzi
Quantità di ordinazione minima	1 Pezzi
Nota	Produzione su ordinazione (non è possibile effettuare resi)
Codice vendita	DK218H
Codice prodotto	DK218H
GTIN	4055626081229
Peso per pezzo (confezione inclusa)	567 g
Peso per pezzo (confezione esclusa)	540 g
Numero tariffa doganale	85371098
Paese di origine	US

UM-D37M/DS/FU/DI120V/C300/R IM - Modulo di interfaccia



2905866

<https://www.phoenixcontact.com/it/prodotti/2905866>

Dati tecnici

Caratteristiche articolo

Tipo di prodotto	Modulo di interfaccia
Numero di canali	16

Caratteristiche di isolamento

Categoria di sovratensione	II
Grado di inquinamento	2

Caratteristiche elettriche

Controllore supportato: HONEYWELL Experion PKS C300/C-Series

Scheda I/O adatta	TDI110 (non-redundant)
	TDI120 (redundant)

Dati di collegamento

Livello di campo

Collegamento	Attacco a vite con coltello sezionatore
Lunghezza del tratto da spelare	8 mm
Filettatura	M 3
Sezione conduttore rigida	0,2 mm ² ... 4 mm ²
Sezione conduttore flessibile	0,2 mm ² ... 2,5 mm ²
Sezione conduttore AWG	24 ... 12

Livello di controllo

Collegamento	Connettore maschio D-SUB
Numero collegamenti	1
Numero di poli	37

Segnalazione

Indicazione di stato disponibile	sì, in caso di guasto del fusibile
----------------------------------	------------------------------------

Dimensioni

Dimensioni articolo

Larghezza	120 mm
Altezza	142,3 mm
Profondità	66,8 mm

Condizioni ambientali e della vita elettrica

Condizioni ambientali

Temperatura ambiente (esercizio)	-40 °C ... 70 °C
Temperatura ambiente (stoccaggio/trasporto)	-40 °C ... 75 °C
Posizione elevata	< 2000 m

UM-D37M/DS/FU/DI120V/C300/R IM - Modulo di interfaccia



2905866

<https://www.phoenixcontact.com/it/prodotti/2905866>

Umidità dell'aria consentita (esercizio)	< 90 %
Umidità dell'aria consentita (stoccaggio/trasporto)	< 90 %

Normative e prescrizioni

Norme/Disposizioni	DIN EN 50178
--------------------	--------------

Montaggio

Tipo di montaggio	Montaggio su guida DIN
-------------------	------------------------

Note

Nota per il funzionamento	Per l'uso conforme è necessario rispettare le specifiche della direttiva d'installazione (vedi download). Per le applicazioni o l'uso con prodotti di terzi è necessario rispettare anche le specifiche, gli avvertimenti e le avvertenze di sicurezza del rispettivo produttore terzo.
---------------------------	---

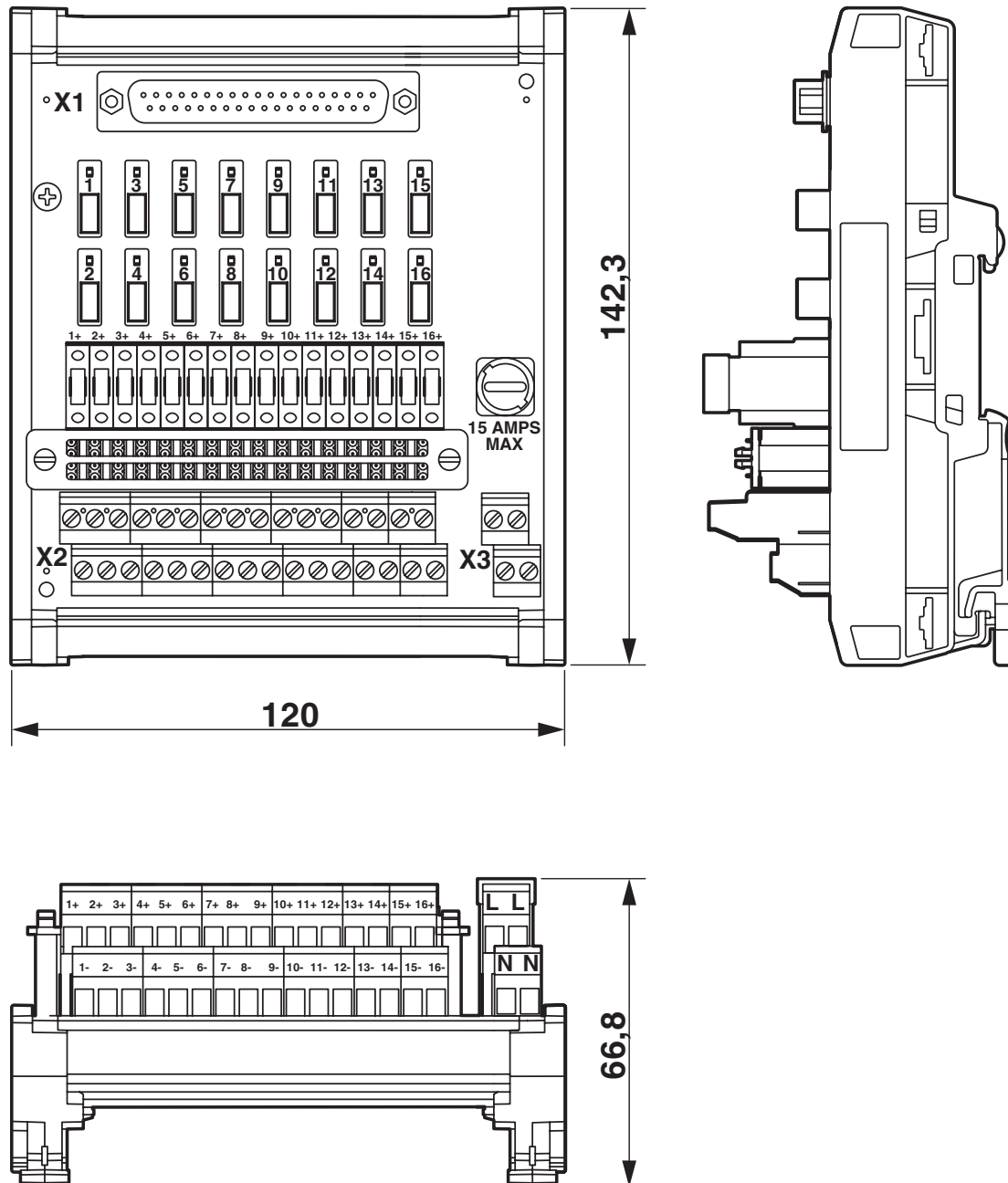
UM-D37M/DS/FU/DI120V/C300/R IM - Modulo di interfaccia

2905866

<https://www.phoenixcontact.com/it/prodotti/2905866>

Disegni

Disegno quotato

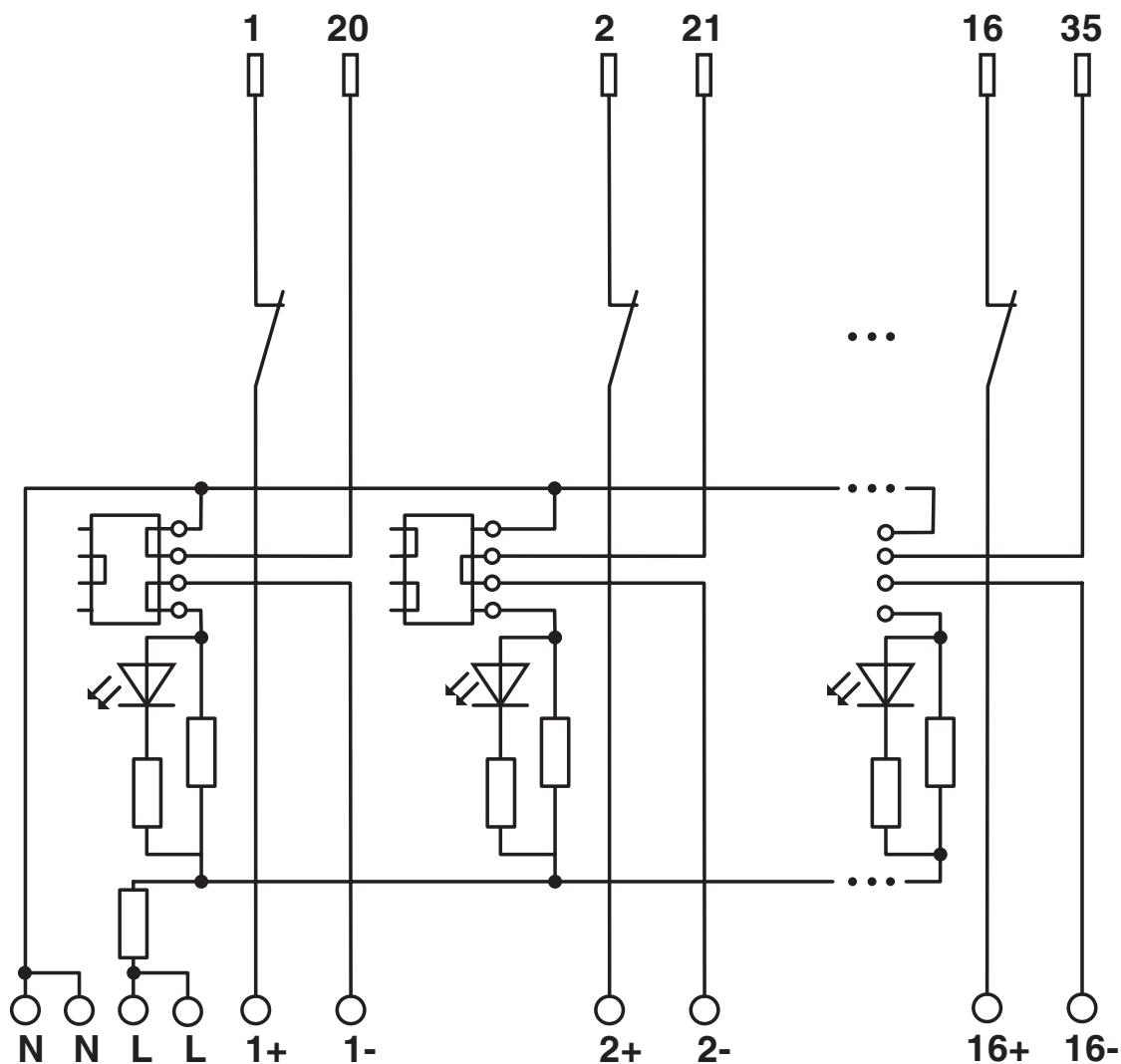


UM-D37M/DS/FU/DI120V/C300/R IM - Modulo di interfaccia

2905866

<https://www.phoenixcontact.com/it/prodotti/2905866>

Schema di collegamento



Il canale 1 mostra il jumper nella configurazione alimentata internamente.
Il canale 2 mostra il jumper nella configurazione alimentata esternamente.

UM-D37M/DS/FU/DI120V/C300/R IM - Modulo di interfaccia



2905866

<https://www.phoenixcontact.com/it/prodotti/2905866>

Omologazioni

📄 To download certificates, visit the product detail page: <https://www.phoenixcontact.com/it/prodotti/2905866>



cUL Recognized
ID omologazione: E238705



UL Recognized
ID omologazione: E238705

UM-D37M/DS/FU/DI120V/C300/R IM - Modulo di interfaccia



2905866

<https://www.phoenixcontact.com/it/prodotti/2905866>

Classifiche

ECLASS

ECLASS-13.0	27141152
ECLASS-15.0	27141152

ETIM

ETIM 10.0	EC002780
-----------	----------

UNSPSC

UNSPSC 21.0	39121400
-------------	----------

UM-D37M/DS/FU/DI120V/C300/R IM - Modulo di interfaccia



2905866

<https://www.phoenixcontact.com/it/prodotti/2905866>

Environmental product compliance

EU RoHS

Soddisfa i requisiti della direttiva RoHS	Sì
con eccezione delle deroghe, se note	6(c), 7(c)-I

China RoHS

Environment friendly use period (EFUP)	EFUP-50
	Una tabella per la dichiarazione China RoHS in base all'articolo è disponibile nell'area di download di ciascun articolo alla voce "Dichiarazione del produttore". Per tutti gli articoli con EFUP-E non viene allestita né richiesta alcuna tabella per la dichiarazione China RoHS.

EU REACH SVHC

Avviso di sostanza candidata REACH (n. CAS)	Lead(n. CAS: 7439-92-1)
SCIP	d5a5b52b-35b2-4edc-8b7f-255c8438b243

Phoenix Contact 2026 © - Tutti i diritti riservati
<https://www.phoenixcontact.com>

PHOENIX CONTACT S.p.a.
Via Bellini, 39/41
20095 Cusano Milanino (MI)
+39 02 660591
info_it@phoenixcontact.com