

FLT 100 N/PE CTRL-3.0 - Scaricatore combinabile tipo 1+2



2905834

<https://www.phoenixcontact.com/it/prodotti/2905834>

Si prega di notare che i dati visualizzati in questo PDF sono stati generati dal nostro catalogo online. I dati completi sono disponibili nella documentazione per l'utente. Si applicano le condizioni generali di utilizzo per i download.



Parafulmine con spinterometro N/PE incapsulato ed elettronica di innesco, monocanale Livello di protezione: 3 kV. Largh. custodia: 35 mm (2TE)

Dati commerciali

Codice articolo	2905834
Pezzi/conf.	1 Pezzi
Quantità di ordinazione minima	1 Pezzi
Codice vendita	CL1131
Codice prodotto	CL1131
GTIN	4046356998925
Peso per pezzo (confezione inclusa)	313,2 g
Peso per pezzo (confezione esclusa)	292 g
Numero tariffa doganale	85363030
Paese di origine	IN

FLT 100 N/PE CTRL-3.0 - Scaricatore combinabile tipo 1+2



2905834

<https://www.phoenixcontact.com/it/prodotti/2905834>

Dati tecnici

Note

Note generali

Nota	100 % tensione impulsiva di eccitazione (1,2/50) $\mu\text{s} \leq 1,5 \text{ kV}$
------	--

Caratteristiche articolo

Tipo di prodotto	Scaricatore combinabile
Classe di prova IEC	I T1
Tipo EN	T1
Sistema di alimentazione di corrente IEC	TT TN-S
Tipo	Modulo guida monolitico
Numero di poli	1
Segnalazione protezione contro le sovratensioni guasta	nessuna
Numero di porte	One

Caratteristiche di isolamento

Categoria di sovratensione	III
Grado di inquinamento	2

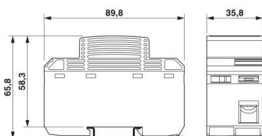
Caratteristiche elettriche

Frequenza nominale f_N	50 Hz (60 Hz)
--------------------------	---------------

Dati di collegamento

Collegamento	Morsetti a vite
Filettatura	M6
Coppia di serraggio	8 Nm
Lunghezza del tratto da spelare	19 mm
Sezione conduttore flessibile	35 mm ²
Sezione conduttore rigida	10 mm ² ... 50 mm ²
Sezione conduttore AWG	6 ... 1

Dimensioni

Disegno quotato	
Larghezza	35,8 mm
Altezza	89,8 mm
Profondità	65,8 mm

FLT 100 N/PE CTRL-3.0 - Scaricatore combinabile tipo 1+2



2905834

<https://www.phoenixcontact.com/it/prodotti/2905834>

Unità modulare	2 TE
----------------	------

Indicazioni materiale

Colore	nero (RAL 9005) grigio (RAL 7042)
Classe di combustibilità a norma UL 94	V-0
Valore CTI del materiale	600
Materiale isolante	PBT
Gruppo materiale	I
Materiale custodia	PBT

Caratteristiche meccaniche

Dati meccanici

Parete laterale aperta	No
------------------------	----

Circuito di protezione

Dispositivi di protezione	N-PE
Direzione di azione	N-PE
Tensione nominale U_N	230/400 V AC (TN - only N-PE) 230/400 V AC (TT - only N-PE)
Frequenza nominale f_N	50 Hz (60 Hz)
Tensione massima continuativa U_C	260 V AC
Corrente di carico nom. I_L	80 A
Corrente conduttori di terra I_{PE}	$\leq 0,1$ mA
Assorbimento di potenza in standby P_C	≤ 26 mVA
Corrente nominale dispersa I_n (8/20) μ s	100 kA
Corrente atmosferica di prova (10/350) μ s, carica	50 As
Corrente atmosferica di prova (10/350) ms μ s, energia specifica	2500 kJ/ Ω
Corrente atmosferica di prova (10/350) μ s, picco di corrente I_{imp}	100 kA
Capacità di estinzione di corrente susseguente I_{fi}	100 A (260 V AC)
Livello di protezione U_p	≤ 3 kV
Tensione d'innesco 6 kV (1,2/50) μ s	≤ 3 kV
Comportamento TOV con U_T	1200 V AC (200 ms / withstand mode)
Tempo di risposta t_A	≤ 100 ns

Condizioni ambientali e della vita elettrica

Condizioni ambientali

Grado di protezione	IP20 (solo in caso di utilizzo di tutti i punti di connessione)
Temperatura ambiente (esercizio)	-40 °C ... 85 °C
Temperatura ambiente (stoccaggio/trasporto)	-40 °C ... 85 °C
Posizione elevata	≤ 2000 m (s.l.m.)
Umidità dell'aria consentita (esercizio)	5 % ... 95 %

Normative e prescrizioni

FLT 100 N/PE CTRL-3.0 - Scaricatore combinabile tipo 1+2



2905834

<https://www.phoenixcontact.com/it/prodotti/2905834>

Norme/disposizioni	IEC 61643-11
Nota	2011
Norme/disposizioni	EN 61643-11
Nota	2012

Montaggio

Tipo di montaggio	Guida di supporto: 35 mm
-------------------	--------------------------

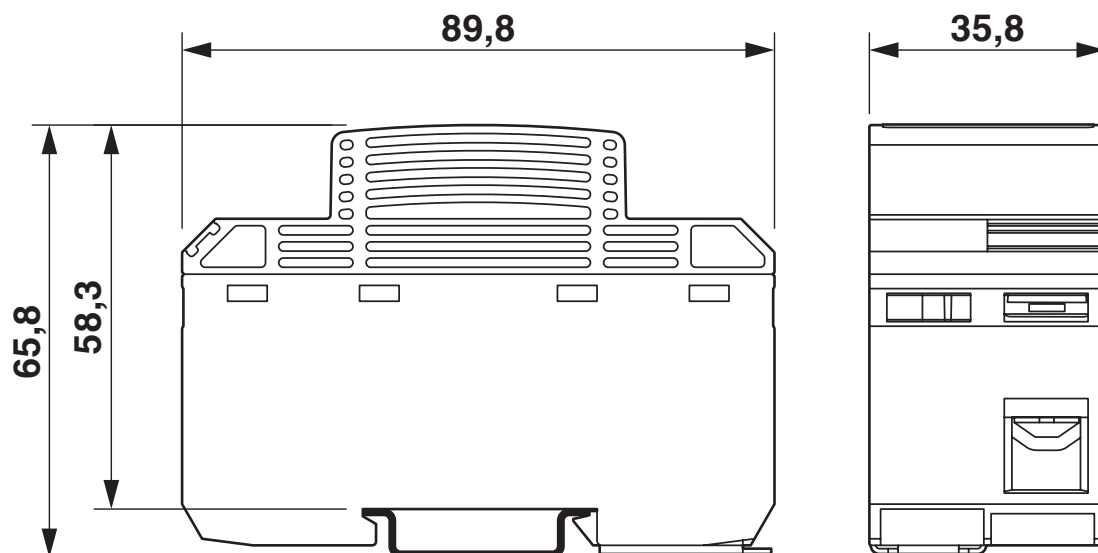
FLT 100 N/PE CTRL-3.0 - Scaricatore combinabile tipo 1+2

2905834

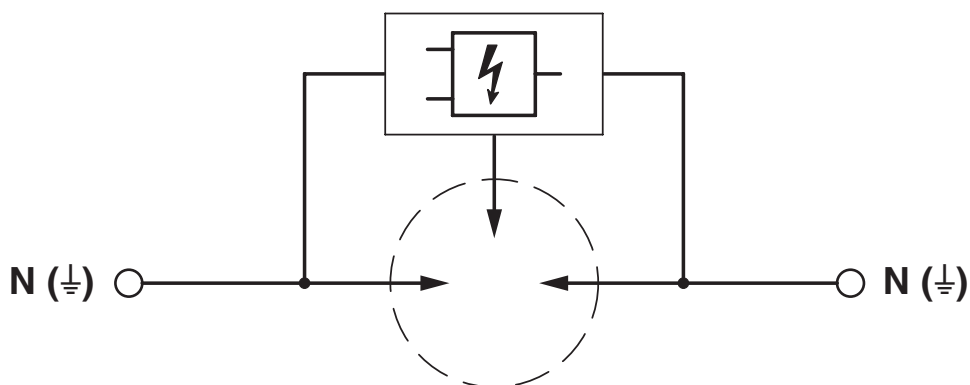
<https://www.phoenixcontact.com/it/prodotti/2905834>

Disegni

Disegno quotato



Schema di collegamento



FLT 100 N/PE CTRL-3.0 - Scaricatore combinabile tipo 1+2



2905834

<https://www.phoenixcontact.com/it/prodotti/2905834>

Classifiche

ECLASS

ECLASS-13.0

27171201

ETIM

ETIM 9.0

EC000381

UNSPSC

UNSPSC 21.0

39121600

FLT 100 N/PE CTRL-3.0 - Scaricatore combinabile tipo 1+2



2905834

<https://www.phoenixcontact.com/it/prodotti/2905834>

Environmental product compliance

EU RoHS

Soddisfa i requisiti della direttiva RoHS	Sì
con eccezione delle deroghe, se note	7(c)-I

China RoHS

Environment friendly use period (EFUP)	EFUP-50
	Una tabella per la dichiarazione China RoHS in base all'articolo è disponibile nell'area di download di ciascun articolo alla voce "Dichiarazione del produttore". Per tutti gli articoli con EFUP-E non viene allestita né richiesta alcuna tabella per la dichiarazione China RoHS.

EU REACH SVHC

Avviso di sostanza candidata REACH (n. CAS)	Nessuna sostanza con una percentuale di massa maggiore dello 0,1%
---	---

Phoenix Contact 2026 © - Tutti i diritti riservati
<https://www.phoenixcontact.com>

PHOENIX CONTACT S.p.a.
Via Bellini, 39/41
20095 Cusano Milanino (MI)
+39 02 660591
info_it@phoenixcontact.com