

FLT-ISG-BR-56 - Staffa di fissaggio



2905764

<https://www.phoenixcontact.com/it/prodotti/2905764>

Si prega di notare che i dati visualizzati in questo PDF sono stati generati dal nostro catalogo online. I dati completi sono disponibili nella documentazione per l'utente. Si applicano le condizioni generali di utilizzo per i download.

Angolo per il montaggio di uno spinterometro di sezionamento FLT-ISG-100-EX a una flangia, diametro foro 56 mm.



Dati commerciali

| | |
|-------------------------------------|---|
| Codice articolo | 2905764 |
| Pezzi/conf. | 1 Pezzi |
| Quantità di ordinazione minima | 1 Pezzi |
| Nota | Produzione su ordinazione (non è possibile effettuare resi) |
| Codice vendita | CL1134 |
| Codice prodotto | CL1134 |
| GTIN | 4055626002460 |
| Peso per pezzo (confezione inclusa) | 267,8 g |
| Peso per pezzo (confezione esclusa) | 267,8 g |
| Numero tariffa doganale | 73269098 |
| Paese di origine | DE |

FLT-ISG-BR-56 - Staffa di fissaggio



2905764

<https://www.phoenixcontact.com/it/prodotti/2905764>

Dati tecnici

Caratteristiche articolo

| | |
|------------------|------------------------|
| Tipo di prodotto | Materiale di montaggio |
|------------------|------------------------|

Indicazioni materiale

| | |
|-----------|-------------------|
| Colore | color zinco |
| | grigio (RAL 7042) |
| Materiale | St/tZn |

Montaggio

| | |
|-------------------|------------------|
| Tipo di montaggio | Montaggio a vite |
|-------------------|------------------|

FLT-ISG-BR-56 - Staffa di fissaggio

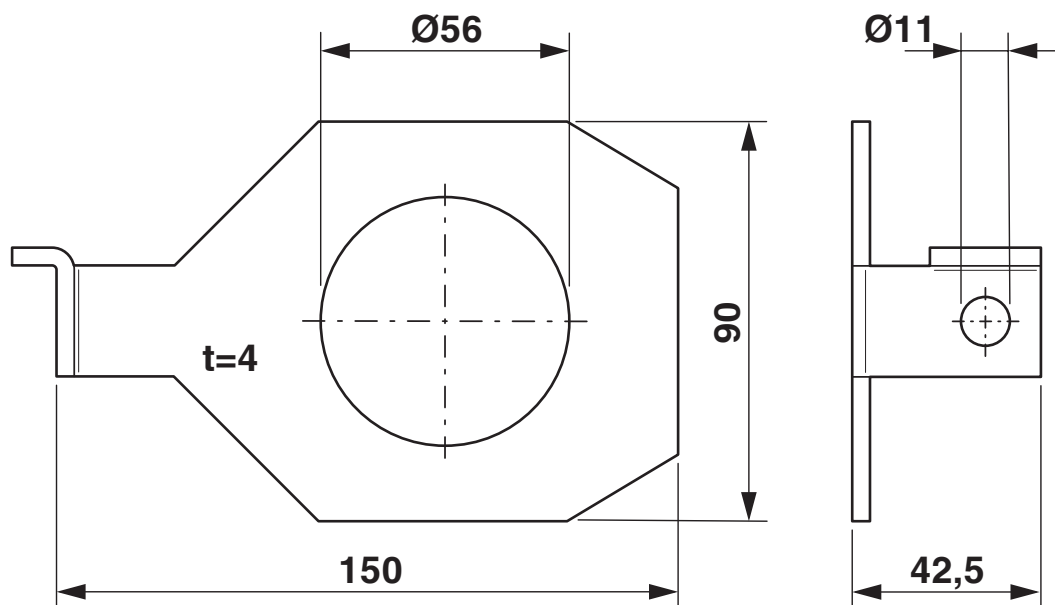
2905764

<https://www.phoenixcontact.com/it/prodotti/2905764>



Disegni

Disegno quotato



FLT-ISG-BR-56 - Staffa di fissaggio



2905764

<https://www.phoenixcontact.com/it/prodotti/2905764>

Classifiche

ECLASS

| | |
|-------------|----------|
| ECLASS-13.0 | 27170692 |
| ECLASS-15.0 | 27170692 |

ETIM

| | |
|-----------|----------|
| ETIM 10.0 | EC000490 |
|-----------|----------|

UNSPSC

| | |
|-------------|----------|
| UNSPSC 21.0 | 39121700 |
|-------------|----------|

FLT-ISG-BR-56 - Staffa di fissaggio



2905764

<https://www.phoenixcontact.com/it/prodotti/2905764>

Environmental product compliance

EU RoHS

Soddisfa i requisiti della direttiva RoHS

Sì, Nessuna deroga

China RoHS

Environment friendly use period (EFUP)

EFUP-E

Nessuna sostanza pericolosa al di sopra dei valori limite

EU REACH SVHC

Avviso di sostanza candidata REACH (n. CAS)

Nessuna sostanza con una percentuale di massa maggiore dello 0,1%

Phoenix Contact 2026 © - Tutti i diritti riservati
<https://www.phoenixcontact.com>

PHOENIX CONTACT S.p.a.
Via Bellini, 39/41
20095 Cusano Milanino (MI)
+39 02 660591
info_it@phoenixcontact.com