

# FLT-ISG-BR-39 - Staffa di fissaggio



2905761

<https://www.phoenixcontact.com/it/prodotti/2905761>

Si prega di notare che i dati visualizzati in questo PDF sono stati generati dal nostro catalogo online. I dati completi sono disponibili nella documentazione per l'utente. Si applicano le condizioni generali di utilizzo per i download.

Angolo per il montaggio di uno spinterometro di sezionamento FLT-ISG-100-EX a una flangia, diametro foro 39 mm.



## Dati commerciali

Codice articolo	2905761
Pezzi/conf.	1 Pezzi
Quantità di ordinazione minima	1 Pezzi
Nota	Produzione su ordinazione (non è possibile effettuare resi)
Codice vendita	CL1134
Codice prodotto	CL1134
GTIN	4055626002477
Peso per pezzo (confezione inclusa)	162,9 g
Peso per pezzo (confezione esclusa)	162,9 g
Numero tariffa doganale	73269098
Paese di origine	DE

# FLT-ISG-BR-39 - Staffa di fissaggio



2905761

<https://www.phoenixcontact.com/it/prodotti/2905761>

## Dati tecnici

### Caratteristiche articolo

Tipo di prodotto	Materiale di montaggio
------------------	------------------------

### Indicazioni materiale

Colore	color zinco
	grigio (RAL 7042)
Materiale	St/tZn

### Montaggio

Tipo di montaggio	Montaggio a vite
-------------------	------------------

# FLT-ISG-BR-39 - Staffa di fissaggio

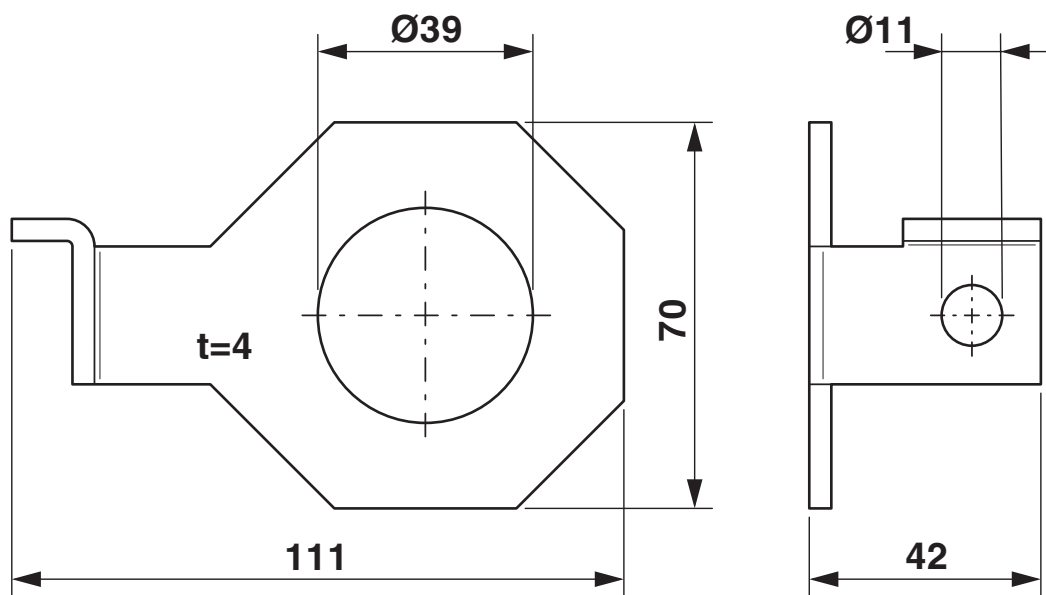
2905761

<https://www.phoenixcontact.com/it/prodotti/2905761>



## Disegni

Disegno quotato



# FLT-ISG-BR-39 - Staffa di fissaggio



2905761

<https://www.phoenixcontact.com/it/prodotti/2905761>

## Classifiche

### ECLASS

ECLASS-13.0	27170692
ECLASS-15.0	27170692

### ETIM

ETIM 10.0	EC000490
-----------	----------

### UNSPSC

UNSPSC 21.0	39121700
-------------	----------

## Environmental product compliance

### EU RoHS

Soddisfa i requisiti della direttiva RoHS

Sì, Nessuna deroga

### China RoHS

Environment friendly use period (EFUP)

EFUP-E

Nessuna sostanza pericolosa al di sopra dei valori limite

### EU REACH SVHC

Avviso di sostanza candidata REACH (n. CAS)

Nessuna sostanza con una percentuale di massa maggiore dello 0,1%