

FLT-ISG-PL-26 - Piastra di montaggio



2905745

<https://www.phoenixcontact.com/it/prodotti/2905745>

Si prega di notare che i dati visualizzati in questo PDF sono stati generati dal nostro catalogo online. I dati completi sono disponibili nella documentazione per l'utente. Si applicano le condizioni generali di utilizzo per i download.



Piastra per il montaggio dello spinterometro di sezionamento FLT-ISG-100-EX a una flangia, diametro foro 26 mm.

Dati commerciali

Codice articolo	2905745
Pezzi/conf.	1 Pezzi
Quantità di ordinazione minima	1 Pezzi
Codice vendita	CL1134
Codice prodotto	CL1134
GTIN	4055626002576
Peso per pezzo (confezione inclusa)	97 g
Peso per pezzo (confezione esclusa)	97 g
Numero tariffa doganale	73269098
Paese di origine	DE

FLT-ISG-PL-26 - Piastra di montaggio



2905745

<https://www.phoenixcontact.com/it/prodotti/2905745>

Dati tecnici

Caratteristiche articolo

Tipo di prodotto	Materiale di montaggio
------------------	------------------------

Indicazioni materiale

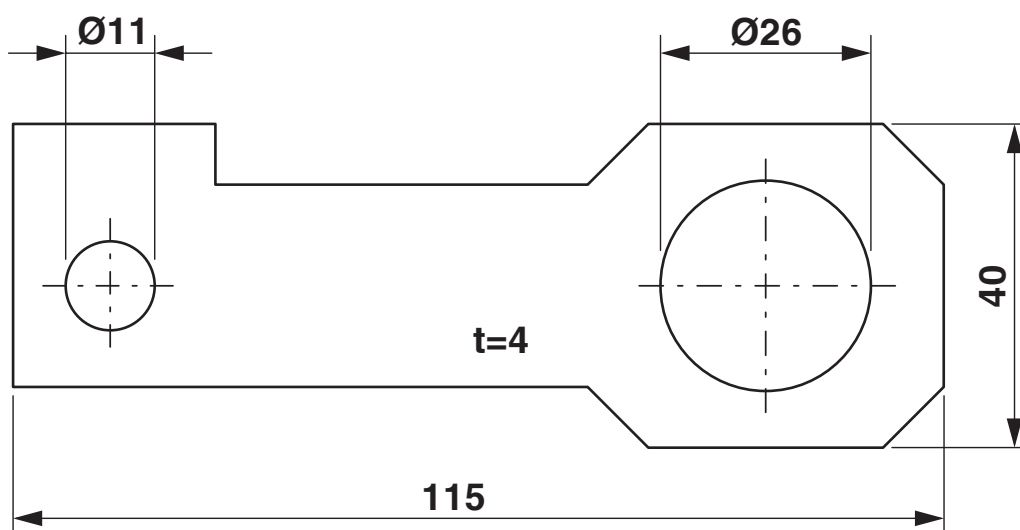
Colore	color zinco
	grigio (RAL 7042)
Materiale	St/tZn

Montaggio

Tipo di montaggio	Montaggio a vite
-------------------	------------------

Disegni

Disegno quotato



FLT-ISG-PL-26 - Piastra di montaggio



2905745

<https://www.phoenixcontact.com/it/prodotti/2905745>

Classifiche

ECLASS

ECLASS-13.0	27170692
ECLASS-15.0	27170692

ETIM

ETIM 10.0	EC000490
-----------	----------

UNSPSC

UNSPSC 21.0	39121700
-------------	----------

Environmental product compliance

EU RoHS

Soddisfa i requisiti della direttiva RoHS	Sì, Nessuna deroga
---	--------------------

China RoHS

Environment friendly use period (EFUP)	EFUP-E
	Nessuna sostanza pericolosa al di sopra dei valori limite

EU REACH SVHC

Avviso di sostanza candidata REACH (n. CAS)	Nessuna sostanza con una percentuale di massa maggiore dello 0,1%
---	---

EF3.1 Cambiamento climatico

CO2e kg	0,672 kg CO2e
---------	---------------