

MACX MCR-I20 - Maschio

2905680

<https://www.phoenixcontact.com/it/prodotti/2905680>



Si prega di notare che i dati visualizzati in questo PDF sono stati generati dal nostro catalogo online. I dati completi sono disponibili nella documentazione per l'utente. Si applicano le condizioni generali di utilizzo per i download.



Morsetto per segnali di corrente, +20 mA ... -20 mA, per l'attivazione sicura dei valori limite, in combinazione con i convertitori di temperatura MACX ...-T-UI...

Dati commerciali

Codice articolo	2905680
Pezzi/conf.	1 Pezzi
Quantità di ordinazione minima	1 Pezzi
Codice vendita	DK111Z
Codice prodotto	DK111Z
GTIN	4046356987172
Peso per pezzo (confezione inclusa)	39 g
Peso per pezzo (confezione esclusa)	20 g
Numero tariffa doganale	85366990
Paese di origine	DE

Dati tecnici

Caratteristiche articolo

Tipo di prodotto	Connettore maschio
------------------	--------------------

Caratteristiche elettriche

Errore di trasmissione	1,1 %
------------------------	-------

Dati di collegamento

Collegamento	Connessione a vite
Filettatura	M3
Sezione conduttore rigida	0,2 mm ² ... 2,5 mm ²
Sezione conduttore flessibile	0,2 mm ² ... 2,5 mm ²
Sezione conduttore AWG	24 ... 14

Indicazioni materiale

Colore	grigio chiaro (RAL 7035)
--------	--------------------------

Condizioni ambientali e della vita elettrica

Condizioni ambientali

Temperatura ambiente (esercizio)	-20 °C ... 65 °C
Temperatura ambiente (stoccaggio/trasporto)	-40 °C ... 85 °C
Posizione elevata	≤ 2000 m
Umidità dell'aria consentita (esercizio)	tip. 5 % ... 95 % (senza condensa)

Omologazioni

CE

Certificato	Conformità CE
-------------	---------------

MACX MCR-I20 - Maschio

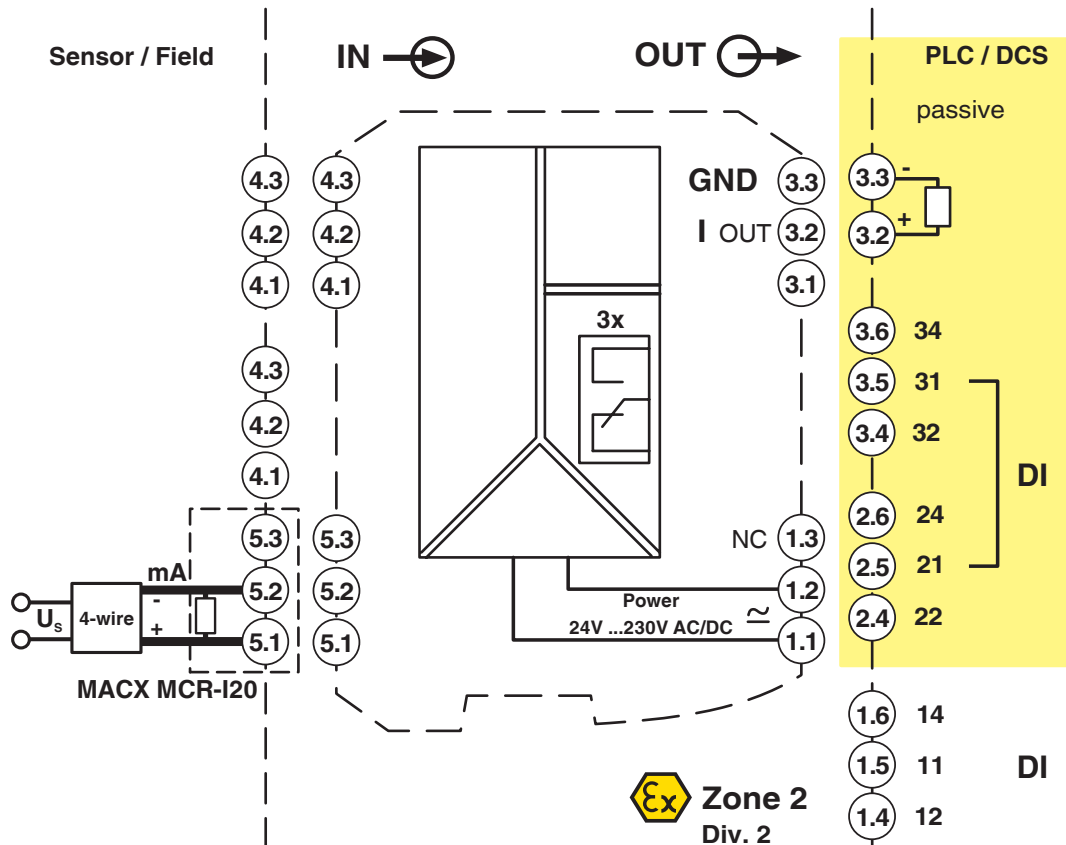
2905680

<https://www.phoenixcontact.com/it/prodotti/2905680>



Disegni

Diagramma a blocchi



MACX MCR-I20 - Maschio

2905680

<https://www.phoenixcontact.com/it/prodotti/2905680>



Classifiche

ECLASS

ECLASS-13.0	27371392
ECLASS-15.0	27371392

ETIM

ETIM 10.0	EC002886
-----------	----------

UNSPSC

UNSPSC 21.0	39121100
-------------	----------

Environmental product compliance

EU RoHS

Soddisfa i requisiti della direttiva RoHS	Sì, Nessuna deroga
---	--------------------

China RoHS

Environment friendly use period (EFUP)	EFUP-50
	Una tabella per la dichiarazione China RoHS in base all'articolo è disponibile nell'area di download di ciascun articolo alla voce "Dichiarazione del produttore". Per tutti gli articoli con EFUP-E non viene allestita né richiesta alcuna tabella per la dichiarazione China RoHS.

EU REACH SVHC

Avviso di sostanza candidata REACH (n. CAS)	Nessuna sostanza con una percentuale di massa maggiore dello 0,1%
---	---