

MACX MCR-EX-SL-SD-21-25-LFD-SP - Modulo di controllo valvole



2905674

<https://www.phoenixcontact.com/it/prodotti/2905674>

Si prega di notare che i dati visualizzati in questo PDF sono stati generati dal nostro catalogo online. I dati completi sono disponibili nella documentazione per l'utente. Si applicano le condizioni generali di utilizzo per i download.



Blocco di controllo valvola Ex i per il comando di elettrovalvole Ex i in area Ex, ingresso logico, tensione a vuoto, 21,1 V, limitazione di corrente a 25,1 mA, trasparenza ai guasti di linea, uscita di segnalazione errori fino a SIL 3 secondo IEC 61508; connessione Push-in.

I vantaggi

- Ingresso: logica
- Uscita: a sicurezza intrinseca [Ex ia]; tensione a vuoto > 21,1 V DC; limitazione di corrente > 25,1 mA
- Segnalatore guasti di linea (inseribile/disinseribile), tramite circuito di segnale e tramite uscita di segnalazione errori a parte
- Trasparente per impulsi di prova
- Fino a SIL 3 secondo IEC/EN 61508
- Separazione galvanica sicura tra uscita, ingresso, alimentazione e uscita segnalazione errori
- Possibilità di alimentazione e segnalazione errori tramite connettore per guide di supporto
- Morsetti di connessione estraibili, connessione Push-in
- Installazione in zona 2 consentita
- Larghezza custodia: 12,5 mm

Dati commerciali

Codice articolo	2905674
Pezzi/conf.	1 Pezzi
Quantità di ordinazione minima	1 Pezzi
Codice vendita	DK1214
Codice prodotto	DK1214
GTIN	4046356985345
Peso per pezzo (confezione inclusa)	172,1 g
Peso per pezzo (confezione esclusa)	99,99 g
Numero tariffa doganale	85437090
Paese di origine	DE

MACX MCR-EX-SL-SD-21-25-LFD-SP - Modulo di controllo valvole



2905674

<https://www.phoenixcontact.com/it/prodotti/2905674>

Dati tecnici

Caratteristiche articolo

Tipo di prodotto	Modulo controllo valvole
Famiglia di prodotti	MACX Analog
Numero di canali	1
Configurazione	DIP switch

Caratteristiche elettriche

Isolamento galvanico tra ingresso e uscita	sì
--	----

Isolamento galvanico

Categoria di sovratensione	II
Grado di inquinamento	2

Isolamento galvanico Uscita/ingresso, uscita di segnalazione errori IEC/EN 60079-11

Norme/Disposizioni	IEC/EN 60079-11
Tensione di isolamento nominale	375 V _{PP}
Tensione di prova	2,5 kV AC (50 Hz, 60 s)

Isolamento galvanico Uscita/ingresso, uscita di segnalazione errori IEC/EN 61010-1

Norme/Disposizioni	IEC/EN 61010-1
Tensione di isolamento nominale	300 V _{eff}
Tensione di prova	2,5 kV AC (50 Hz, 60 s)
isolamento	Separazione sicura

Isolamento galvanico Uscita/alimentazione, connettore T IEC/EN 60079-11

Norme/Disposizioni	IEC/EN 60079-11
Tensione di isolamento nominale	375 V _{PP}
Tensione di prova	2,5 kV AC (50 Hz, 60 s)

Isolamento galvanico Uscita/alimentazione, connettore T IEC/EN 61010-1

Norme/Disposizioni	IEC/EN 61010-1
Tensione di isolamento nominale	300 V _{eff}
Tensione di prova	2,5 kV AC (50 Hz, 60 s)
isolamento	Separazione sicura

Isolamento galvanico Ingresso/uscita di segnalazione errori/alimentazione

Tensione di prova	1,5 kV AC (50 Hz, 60 s)
-------------------	-------------------------

Alimentazione

Tensione nominale	24 V DC -20 % ... +25 %
Range tensione di alimentazione	19,2 V DC ... 30 V DC
Potenza dissipata	< 0,8 W

MACX MCR-EX-SL-SD-21-25-LFD-SP - Modulo di controllo valvole



2905674

<https://www.phoenixcontact.com/it/prodotti/2905674>

Dati di ingresso

Segnale: Logica

Numero ingressi	1
Livello di commutazione segnale "0"	0 V DC ... 5 V DC (oppure aperto)
Livello di commutazione segnale "1"	15 V DC ... 30 V DC
Corrente d'ingresso	< 12 mA
Impedenza d'ingresso	3 MΩ (impedenza elevata in caso di guasto di linea sull'uscita)
Immune al test degli impulsi	Sì

Dati di uscita

Segnalare: Uscita di segnalazione errori

Tipo di commutazione del contatto	Contatto in chiusura
Tipo di segnale di uscita	Uscita transistor, passiva
Max. tensione commutabile	30 V DC
Max. corrente d'inserzione	50 mA
Resistente a cortocircuiti	sì

Segnale: Tensione

Descrizione dell'uscita	sicurezza intrinseca
Numero uscite	1
Tensione d'uscita	≥ 4,64 V DC (25,1 mA)
Limitazione di corrente	> 25,1 mA (con riconoscimento guasto linea)
Tempo di risposta	< 30 ms
Tensione a vuoto	> 21,1 V DC
Resistente a cortocircuiti	sì
Riconoscimento guasto linea	> 10 kΩ (Interruzione di linea) < 50 Ω (Cortocircuito) attivabile/disattivabile tramite DIP switch

Dati di collegamento

Collegamento	Connessione Push-in
Lunghezza del tratto da spelare	10 mm
Sezione conduttore rigida	0,2 mm ² ... 2,5 mm ²
Sezione conduttore flessibile	0,2 mm ² ... 2,5 mm ²
Sezione conduttori flessibili (2 conduttori della stessa sezione)	0,25 mm ² ... 0,34 mm ² (Puntalino TWIN senza collare in plastica) 0,5 mm ² ... 1,5 mm ² (Capocorda montato TWIN con collare di isolamento)
Sezione conduttore AWG	24 ... 14 24 ... 22 (Puntalino TWIN senza collare in plastica) 20 ... 16 (Capocorda montato TWIN con collare di isolamento)

Dati EX

MACX MCR-EX-SL-SD-21-25-LFD-SP - Modulo di controllo valvole



2905674

<https://www.phoenixcontact.com/it/prodotti/2905674>

Installazione Ex (EPL)	Gc
	Div. 2
Circuiti Ex i (EPL)	[Ga]
	[Da]
	[Ma]
	[Div. 1]

Dati tecnici di sicurezza

Induttanza interna max. L_i	trascurabile
Capacità interna max. C_i	11 nF
Max. tensione d'uscita U_o	23,98 V
Max. corrente in uscita I_o	37,4 mA
Max. potenza in uscita P_o	224 mW
Resistenza interna max. R_i	641 Ω
Tensione massima di sicurezza U_m	253 V AC
	125 V DC
IIA/I (circuito di corrente semplice): Max. induttività esterna L_o / Max. capacità esterna C_o	203,4 mH / 3,33 μ F
IIB/IIIC (circuito di corrente semplice): Max. induttività esterna L_o / Max. capacità esterna C_o	101,7 mH / 0,91 μ F
IIC (circuito di corrente semplice): Max. induttività esterna L_o / Max. capacità esterna C_o	25,4 mH / 0,114 μ F
IIA (circuito di corrente misto): Max. induttività esterna L_o / Max. capacità esterna C_o	50 mH / 0,67 μ F, 20 mH / 0,76 μ F, 0,5 mH / 0,83 μ F, 0,2 mH / 0,89 μ F
IIB/IIIC (circuito di corrente misto): Max. induttività esterna L_o / Max. capacità esterna C_o	5 mH / 289 nF, 1 mH / 489 nF
IIC (circuito di corrente misto): Max. induttività esterna L_o / Max. capacità esterna C_o	5 mH / 59 nF, 0,5 mH / 89 nF

Segnalazione

Segnalazione stato	LED verde (tensione di alimentazione)
	LED giallo (stato d'inserzione)
	LED rosso (guasto linea)

Dimensioni

Disegno quotato	
Larghezza	12,5 mm
Altezza	107,9 mm
Profondità	113,7 mm

MACX MCR-EX-SL-SD-21-25-LFD-SP - Modulo di controllo valvole



2905674

<https://www.phoenixcontact.com/it/prodotti/2905674>

Profondità NS 35/7,5	114,5 mm (agganciato su guida DIN NS 35/7,5 a norma EN 60715)
----------------------	---

Indicazioni materiale

Colore	grigio (RAL 7042)
Classe di combustibilità a norma UL 94 (Custodia)	V0 (Custodia)
Materiale custodia	PA 6.6-FR

Condizioni ambientali e della vita elettrica

Condizioni ambientali

Grado di protezione	IP20 (non sottoposto a valutazione UL)
Temperatura ambiente (esercizio)	-20 °C ... 60 °C (Posizione di montaggio a piacere)
	-20 °C ... 70 °C (Declassamento)
Temperatura ambiente (stoccaggio/trasporto)	-40 °C ... 80 °C
Umidità dell'aria consentita (esercizio)	10 % ... 95 % (senza condensa)

Campo di impiego ad alta quota (≤ 2000 m)

Posizione elevata	≤ 2000 m (I dati tecnici si riferiscono ad altitudini ≤2000 m sul livello del mare. Per altitudini >2000 m sul livello del mare, vedere la scheda tecnica.)
Temperatura ambiente (esercizio)	-20 °C ... 70 °C
Tensione massima di sicurezza U _m	253 V AC
	125 V DC
Tensione di isolamento nominale	375 V _{PP}
	300 V AC/DC

Campo di impiego ad alta quota (≤ 3000 m)

Gamma di altezze	> 2000 m ... 3000 m
Temperatura ambiente (esercizio)	-20 °C ... 63 °C
Tensione massima di sicurezza U _m	190 V AC
	110 V DC
Tensione di isolamento nominale	190 V

Campo di impiego ad alta quota (≤ 4000 m)

Gamma di altezze	> 3000 m ... 4000 m
Temperatura ambiente (esercizio)	-20 °C ... 56 °C
Tensione massima di sicurezza U _m	60 V AC/DC
Tensione di isolamento nominale	60 V AC/DC

Campo di impiego ad alta quota (≤ 5000 m)

Gamma di altezze	> 4000 m ... 5000 m
Temperatura ambiente (esercizio)	-20 °C ... 49 °C
Tensione massima di sicurezza U _m	60 V AC/DC
Tensione di isolamento nominale	60 V AC/DC

MACX MCR-EX-SL-SD-21-25-LFD-SP - Modulo di controllo valvole



2905674

<https://www.phoenixcontact.com/it/prodotti/2905674>

Omologazioni

CE

Certificato	Conformità CE
Nota	inoltre EN 61326

ATEX

Siglatura	Ⓢ I (M1) [Ex ia Ma] I
	Ⓢ II (1) G [Ex ia Ga] IIC
	Ⓢ II (1) D [Ex ia Da] IIIC
	Ⓢ II 3(1) G Ex ec [ia Ga] IIC T4 Gc X
Certificato	IBExU 13 ATEX1045X

IECEX

Siglatura	[Ex ia Ma] I
	[Ex ia Ga] IIC
	[Ex ia Da] IIIC
	Ex ec [ia Ga] IIC T4 Gc
Certificato	IECEX IBE 13.0014X

CCC / China-Ex

Siglatura	[Ex ia Ga] IIB
	[Ex ia Da] IIIC
	Ex ec [ia IIB Ga] IIC T4 Gc
Certificato	2022122316115979

UL, USA / Canada

Siglatura	UL 61010 Listed
Certificato	Ⓢ C.D.-No 83104549

Omologazione per settore navale

Certificato	DNV GL TAA000020C
-------------	-------------------

Safety Integrity Level (SIL, IEC 61508)

Siglatura	3
-----------	---

INMETRO

Siglatura	[Ex ia Ma] I
	[Ex ia Ga] IIC
	[Ex ia Da] IIIC
	Ex ec [ia Ga] IIC T4 Gc
Certificato	DNV 18.0145 X

Dati cantieristica navale

Temperature	B
Humidity	B

MACX MCR-EX-SL-SD-21-25-LFD-SP - Modulo di controllo valvole



2905674

<https://www.phoenixcontact.com/it/prodotti/2905674>

Vibrazione	A
EMC	A
Enclosure	Required protection according to the Rules shall be provided upon installation on board

Dati EMC

Compatibilità elettromagnetica	Conformità alla direttiva EMC
Immunità ai disturbi	EN 61000-6-2
Nota	Le interferenze possono causare leggeri scostamenti.

Emissione di disturbi

Norme/Disposizioni	EN 61000-6-4
--------------------	--------------

Normative e prescrizioni

GB Standard

Norme/Disposizioni	GB/T 3836.1
	GB/T 3836.3
	GB/T 3836.4

Montaggio

Tipo di montaggio	Montaggio su guida DIN
-------------------	------------------------

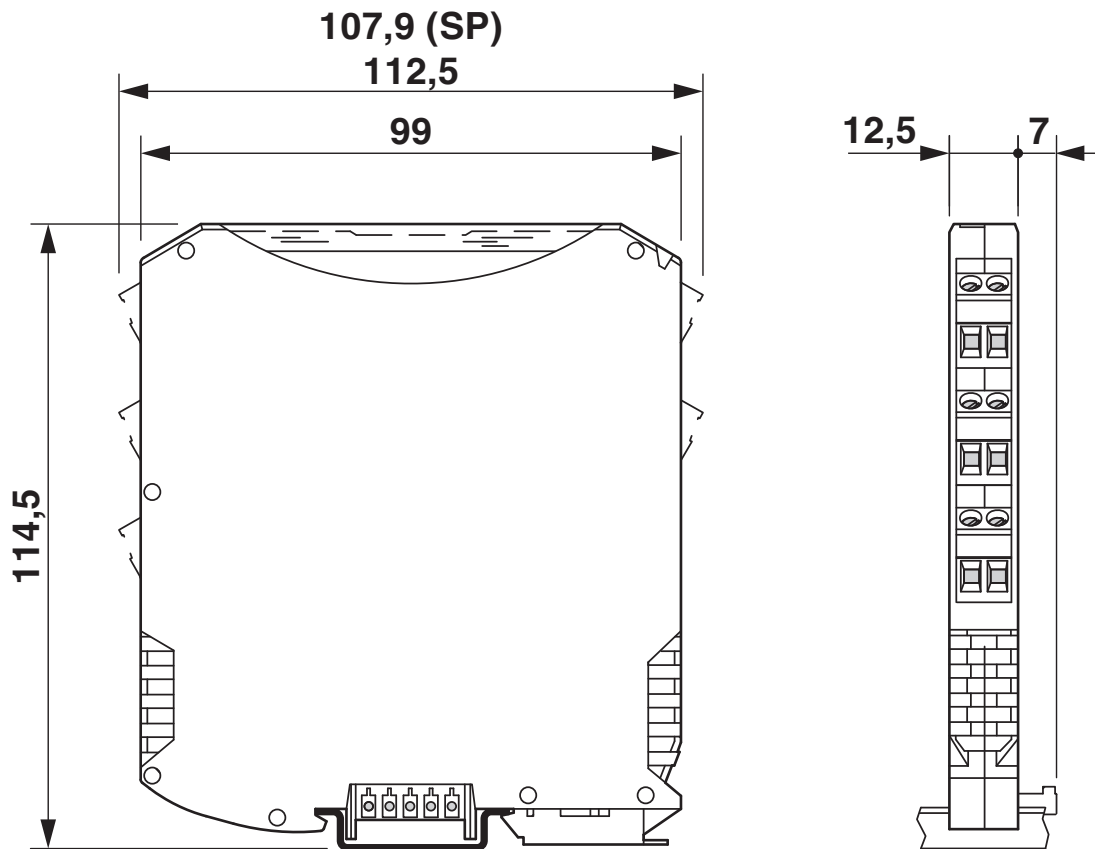
MACX MCR-EX-SL-SD-21-25-LFD-SP - Modulo di controllo valvole

2905674

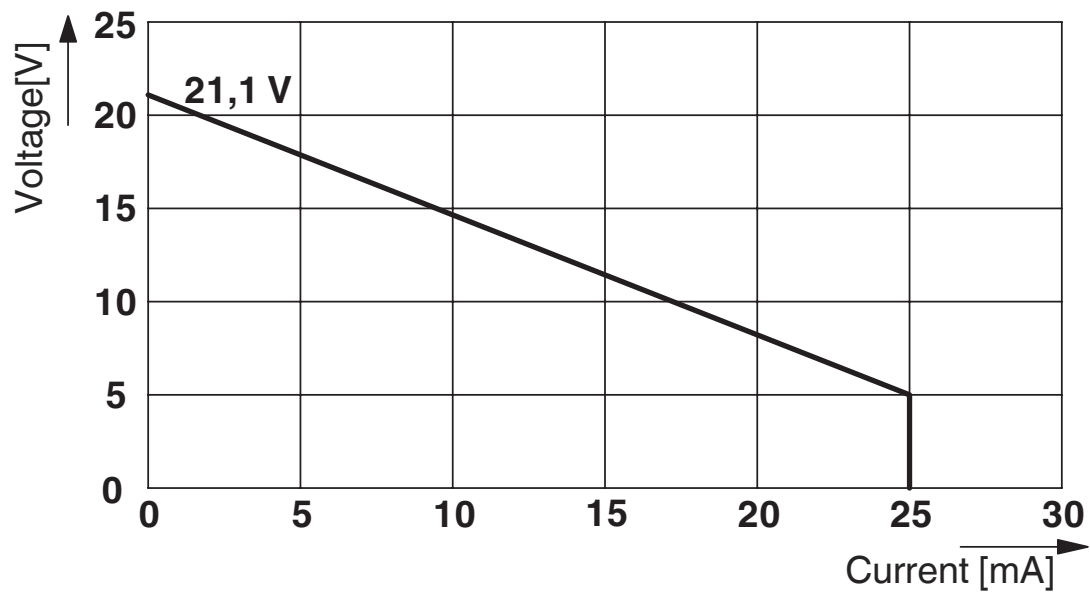
<https://www.phoenixcontact.com/it/prodotti/2905674>

Disegni

Disegno quotato



Diagramma

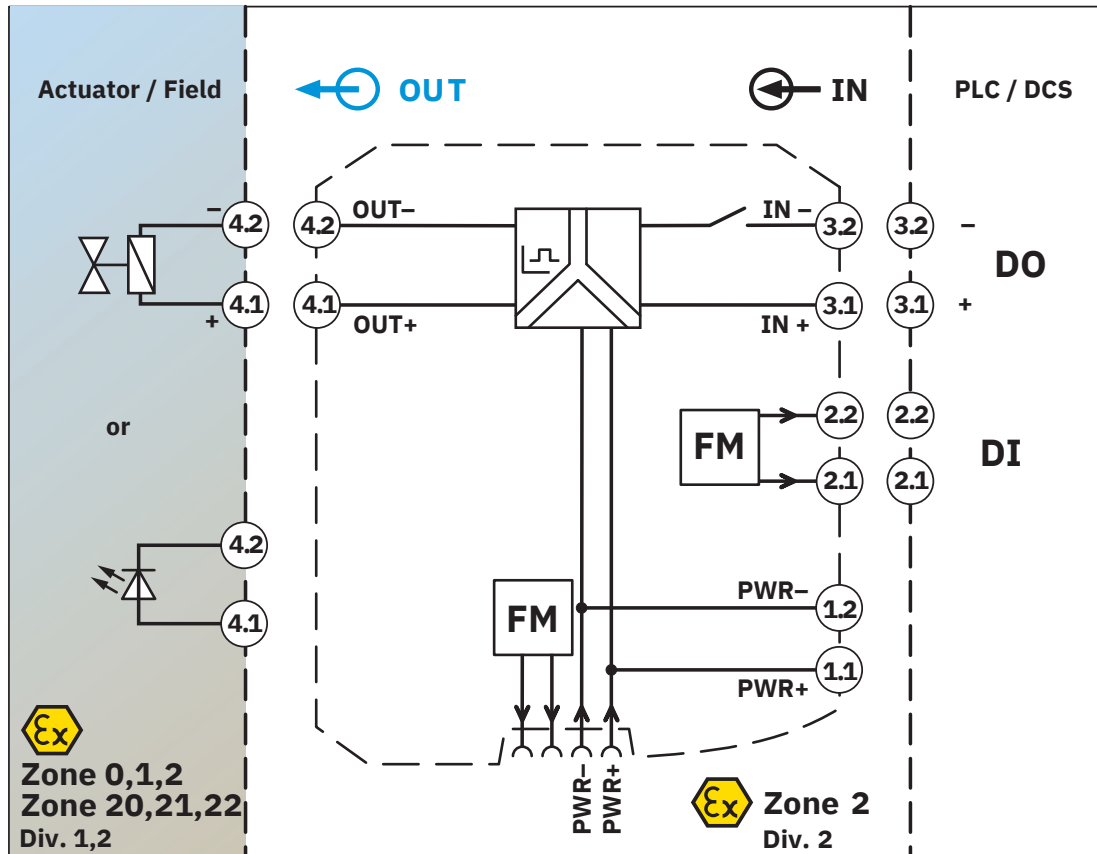


MACX MCR-EX-SL-SD-21-25-LFD-SP - Modulo di controllo valvole

2905674

<https://www.phoenixcontact.com/it/prodotti/2905674>

Diagramma a blocchi



MACX MCR-EX-SL-SD-21-25-LFD-SP - Modulo di controllo valvole



2905674

<https://www.phoenixcontact.com/it/prodotti/2905674>

Omologazioni

📄 To download certificates, visit the product detail page: <https://www.phoenixcontact.com/it/prodotti/2905674>

Functional Safety

ID omologazione: BVS Pb 11/13

DNV

ID omologazione: TAA000020C



IECEx

ID omologazione: IECEx IBE 13.0014X

INMETRO

ID omologazione: DNV 18.0145 X



CCC

ID omologazione: 2022122316115979



ATEX

ID omologazione: IBExU13ATEX1045 X

MACX MCR-EX-SL-SD-21-25-LFD-SP - Modulo di controllo valvole



2905674

<https://www.phoenixcontact.com/it/prodotti/2905674>

Classifiche

ECLASS

ECLASS-13.0	27210120
ECLASS-15.0	27210120

ETIM

ETIM 10.0	EC002653
-----------	----------

UNSPSC

UNSPSC 21.0	39121000
-------------	----------

MACX MCR-EX-SL-SD-21-25-LFD-SP - Modulo di controllo valvole



2905674

<https://www.phoenixcontact.com/it/prodotti/2905674>

Environmental product compliance

EU RoHS

Soddisfa i requisiti della direttiva RoHS	Sì
con eccezione delle deroghe, se note	7(a), 7(c)-I

China RoHS

Environment friendly use period (EFUP)	EFUP-50
	Una tabella per la dichiarazione China RoHS in base all'articolo è disponibile nell'area di download di ciascun articolo alla voce "Dichiarazione del produttore". Per tutti gli articoli con EFUP-E non viene allestita né richiesta alcuna tabella per la dichiarazione China RoHS.

EU REACH SVHC

Avviso di sostanza candidata REACH (n. CAS)	Lead(n. CAS: 7439-92-1) 2,2',6,6'-tetrabromo-4,4'-isopropylidenediphenol(n. CAS: 79-94-7)
SCIP	02709d20-8f53-4f16-8dcc-ebbca4b22a82

Phoenix Contact 2026 © - Tutti i diritti riservati
<https://www.phoenixcontact.com>

PHOENIX CONTACT S.p.a.
Via Bellini, 39/41
20095 Cusano Milanino (MI)
+39 02 660591
info_it@phoenixcontact.com