

MACX MCR-EX-SL-SD-21-25-LFD - Modulo di controllo valvole



2905669

<https://www.phoenixcontact.com/it/prodotti/2905669>

Si prega di notare che i dati visualizzati in questo PDF sono stati generati dal nostro catalogo online. I dati completi sono disponibili nella documentazione per l'utente. Si applicano le condizioni generali di utilizzo per i download.



Modulo di controllo valvole Ex i per il comando di elettrovalvole Ex i in area Ex, ingresso logico, tensione a vuoto 21,1 V, limitazione di corrente a 25,1 mA, trasparenza ai guasti di linea e con uscita di segnalazione errori fino a SIL 3 secondo IEC 61508; connessione a vite.

I vantaggi

- Ingresso: logica
- Uscita: a sicurezza intrinseca [Ex ia]; tensione a vuoto > 21,1 V DC; limitazione di corrente > 25,1 mA
- Segnalatore guasti di linea (inseribile/disinseribile), tramite circuito di segnale e tramite uscita di segnalazione errori a parte
- Trasparente per impulsi di prova
- Fino a SIL 3 secondo IEC/EN 61508
- Separazione galvanica sicura tra uscita, ingresso, alimentazione e uscita segnalazione errori
- Possibilità di alimentazione e segnalazione errori tramite connettore per guide di supporto
- Morsetti di connessione estraibili, connessione a vite
- Installazione in zona 2 consentita
- Larghezza custodia: 12,5 mm

Dati commerciali

Codice articolo	2905669
Pezzi/conf.	1 Pezzi
Quantità di ordinazione minima	1 Pezzi
Codice vendita	DK1214
Codice prodotto	DK1214
GTIN	4046356985079
Peso per pezzo (confezione inclusa)	172,7 g
Peso per pezzo (confezione esclusa)	172,7 g
Numero tariffa doganale	85437090
Paese di origine	DE

MACX MCR-EX-SL-SD-21-25-LFD - Modulo di controllo valvole



2905669

<https://www.phoenixcontact.com/it/prodotti/2905669>

Dati tecnici

Caratteristiche articolo

Tipo di prodotto	Modulo controllo valvole
Famiglia di prodotti	MACX Analog
Numero di canali	1
Configurazione	DIP switch

Caratteristiche elettriche

Isolamento galvanico tra ingresso e uscita	sì
--	----

Isolamento galvanico

Categoria di sovratensione	II
Grado di inquinamento	2

Isolamento galvanico Uscita/ingresso, uscita di segnalazione errori IEC/EN 60079-11

Norme/Disposizioni	IEC/EN 60079-11
Tensione di isolamento nominale	375 V _{PP}
Tensione di prova	2,5 kV AC (50 Hz, 60 s)

Isolamento galvanico Uscita/ingresso, uscita di segnalazione errori IEC/EN 61010-1

Norme/Disposizioni	IEC/EN 61010-1
Tensione di isolamento nominale	300 V _{eff}
Tensione di prova	2,5 kV AC (50 Hz, 60 s)
isolamento	Separazione sicura

Isolamento galvanico Uscita/alimentazione, connettore T IEC/EN 60079-11

Norme/Disposizioni	IEC/EN 60079-11
Tensione di isolamento nominale	375 V _{PP}
Tensione di prova	2,5 kV AC (50 Hz, 60 s)

Isolamento galvanico Uscita/alimentazione, connettore T IEC/EN 61010-1

Norme/Disposizioni	IEC/EN 61010-1
Tensione di isolamento nominale	300 V _{eff}
Tensione di prova	2,5 kV AC (50 Hz, 60 s)
isolamento	Separazione sicura

Isolamento galvanico Ingresso/uscita di segnalazione errori/alimentazione

Tensione di prova	1,5 kV AC (50 Hz, 60 s)
-------------------	-------------------------

Alimentazione

Tensione nominale	24 V DC -20 % ... +25 %
Range tensione di alimentazione	19,2 V DC ... 30 V DC
Potenza dissipata	< 0,8 W

MACX MCR-EX-SL-SD-21-25-LFD - Modulo di controllo valvole



2905669

<https://www.phoenixcontact.com/it/prodotti/2905669>

Dati di ingresso

Segnale: Logica

Numero ingressi	1
Livello di commutazione segnale "0"	0 V DC ... 5 V DC (oppure aperto)
Livello di commutazione segnale "1"	15 V DC ... 30 V DC
Corrente d'ingresso	< 12 mA
Impedenza d'ingresso	3 MΩ (impedenza elevata in caso di guasto di linea sull'uscita)
Immune al test degli impulsi	Sì

Dati di uscita

Segnalare: Uscita di segnalazione errori

Tipo di commutazione del contatto	Contatto in chiusura
Tipo di segnale di uscita	Uscita transistor, passiva
Max. tensione commutabile	30 V DC
Max. corrente d'inserzione	50 mA
Resistente a cortocircuiti	sì

Segnale: Tensione

Descrizione dell'uscita	sicurezza intrinseca
Numero uscite	1
Tensione d'uscita	≥ 4,64 V DC (25,1 mA)
Limitazione di corrente	> 25,1 mA (con riconoscimento guasto linea)
Tempo di risposta	< 30 ms
Tensione a vuoto	> 21,1 V DC
Resistente a cortocircuiti	sì
Riconoscimento guasto linea	> 10 kΩ (Interruzione di linea) < 50 Ω (Cortocircuito) attivabile/disattivabile tramite DIP switch

Dati di collegamento

Collegamento	Connessione a vite
Lunghezza del tratto da spelare	7 mm
Filettatura	M3
Sezione conduttore rigida	0,2 mm ² ... 2,5 mm ²
Sezione conduttore flessibile	0,2 mm ² ... 2,5 mm ²
Sezione conduttore AWG	24 ... 14
Coppia di serraggio	0,5 Nm ... 0,6 Nm

Presca per spina di prova

Diametro max.	2,3 mm
---------------	--------

Dati EX

MACX MCR-EX-SL-SD-21-25-LFD - Modulo di controllo valvole

2905669

<https://www.phoenixcontact.com/it/prodotti/2905669>

Installazione Ex (EPL)	Gc
	Div. 2
Circuiti Ex i (EPL)	[Ga]
	[Da]
	[Ma]
	[Div. 1]

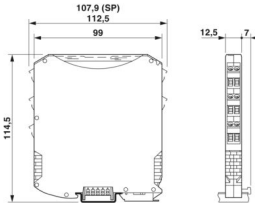
Dati tecnici di sicurezza

Induttanza interna max. L_i	trascurabile
Capacità interna max. C_i	11 nF
Max. tensione d'uscita U_o	23,98 V
Max. corrente in uscita I_o	37,4 mA
Max. potenza in uscita P_o	224 mW
Resistenza interna max. R_i	641 Ω
Tensione massima di sicurezza U_m	253 V AC
	125 V DC
IIA/I (circuito di corrente semplice): Max. induttività esterna L_o / Max. capacità esterna C_o	203,4 mH / 3,33 μ F
IIB/IIIC (circuito di corrente semplice): Max. induttività esterna L_o / Max. capacità esterna C_o	101,7 mH / 0,91 μ F
IIC (circuito di corrente semplice): Max. induttività esterna L_o / Max. capacità esterna C_o	25,4 mH / 0,114 μ F
IIA (circuito di corrente misto): Max. induttività esterna L_o / Max. capacità esterna C_o	50 mH / 0,67 μ F, 20 mH / 0,76 μ F, 0,5 mH / 0,83 μ F, 0,2 mH / 0,89 μ F
IIB/IIIC (circuito di corrente misto): Max. induttività esterna L_o / Max. capacità esterna C_o	5 mH / 289 nF, 1 mH / 489 nF
IIC (circuito di corrente misto): Max. induttività esterna L_o / Max. capacità esterna C_o	5 mH / 59 nF, 0,5 mH / 89 nF

Segnalazione

Segnalazione stato	LED verde (tensione di alimentazione)
	LED giallo (stato d'inserzione)
	LED rosso (guasto linea)

Dimensioni

Disegno quotato	
Larghezza	12,5 mm
Altezza	112,5 mm
Profondità	113,7 mm

MACX MCR-EX-SL-SD-21-25-LFD - Modulo di controllo valvole



2905669

<https://www.phoenixcontact.com/it/prodotti/2905669>

Profondità NS 35/7,5	114,5 mm (agganciato su guida DIN NS 35/7,5 a norma EN 60715)
----------------------	---

Indicazioni materiale

Colore	grigio (RAL 7042)
Classe di combustibilità a norma UL 94 (Custodia)	V0 (Custodia)
Materiale custodia	PA 6.6-FR

Condizioni ambientali e della vita elettrica

Condizioni ambientali

Grado di protezione	IP20 (non sottoposto a valutazione UL)
Temperatura ambiente (esercizio)	-20 °C ... 60 °C (Posizione di montaggio a piacere) -20 °C ... 70 °C (Declassamento)
Temperatura ambiente (stoccaggio/trasporto)	-40 °C ... 80 °C
Umidità dell'aria consentita (esercizio)	10 % ... 95 % (senza condensa)

Campo di impiego ad alta quota (≤ 2000 m)

Posizione elevata	≤ 2000 m (I dati tecnici si riferiscono ad altitudini ≤2000 m sul livello del mare. Per altitudini >2000 m sul livello del mare, vedere la scheda tecnica.)
Temperatura ambiente (esercizio)	-20 °C ... 70 °C
Tensione massima di sicurezza U_m	253 V AC 125 V DC
Tensione di isolamento nominale	375 V _{PP} 300 V AC/DC

Campo di impiego ad alta quota (≤ 3000 m)

Gamma di altezze	> 2000 m ... 3000 m
Temperatura ambiente (esercizio)	-20 °C ... 63 °C
Tensione massima di sicurezza U_m	190 V AC 110 V DC
Tensione di isolamento nominale	190 V

Campo di impiego ad alta quota (≤ 4000 m)

Gamma di altezze	> 3000 m ... 4000 m
Temperatura ambiente (esercizio)	-20 °C ... 56 °C
Tensione massima di sicurezza U_m	60 V AC/DC
Tensione di isolamento nominale	60 V AC/DC

Campo di impiego ad alta quota (≤ 5000 m)

Gamma di altezze	> 4000 m ... 5000 m
Temperatura ambiente (esercizio)	-20 °C ... 49 °C
Tensione massima di sicurezza U_m	60 V AC/DC
Tensione di isolamento nominale	60 V AC/DC

MACX MCR-EX-SL-SD-21-25-LFD - Modulo di controllo valvole



2905669

<https://www.phoenixcontact.com/it/prodotti/2905669>

Omologazioni

CE

Certificato	Conformità CE
Nota	inoltre EN 61326

ATEX

Siglatura	Ⓢ I (M1) [Ex ia Ma] I
	Ⓢ II (1) G [Ex ia Ga] IIC
	Ⓢ II (1) D [Ex ia Da] IIIC
	Ⓢ II 3(1) G Ex ec [ia Ga] IIC T4 Gc X
Certificato	IBExU 13 ATEX1045X

IECEX

Siglatura	[Ex ia Ma] I
	[Ex ia Ga] IIC
	[Ex ia Da] IIIC
	Ex ec [ia Ga] IIC T4 Gc
Certificato	IECEX IBE 13.0014X

CCC / China-Ex

Siglatura	[Ex ia Ga] IIB
	[Ex ia Da] IIIC
	Ex ec [ia IIB Ga] IIC T4 Gc
Certificato	2022122316115979

UL, USA / Canada

Siglatura	UL 61010 Listed
Certificato	Ⓢ C.D.-No 83104549

Omologazione per settore navale

Certificato	DNV GL TAA000020C
-------------	-------------------

Safety Integrity Level (SIL, IEC 61508)

Siglatura	3
-----------	---

INMETRO

Siglatura	[Ex ia Ma] I
	[Ex ia Ga] IIC
	[Ex ia Da] IIIC
	Ex ec [ia Ga] IIC T4 Gc
Certificato	DNV 18.0145 X

Dati cantieristica navale

Temperature	B
Humidity	B

MACX MCR-EX-SL-SD-21-25-LFD - Modulo di controllo valvole



2905669

<https://www.phoenixcontact.com/it/prodotti/2905669>

Vibrazione	A
EMC	A
Enclosure	Required protection according to the Rules shall be provided upon installation on board

Dati EMC

Compatibilità elettromagnetica	Conformità alla direttiva EMC
Immunità ai disturbi	EN 61000-6-2
Nota	Le interferenze possono causare leggeri scostamenti.

Emissione di disturbi

Norme/Disposizioni	EN 61000-6-4
--------------------	--------------

Normative e prescrizioni

GB Standard

Norme/Disposizioni	GB/T 3836.1
	GB/T 3836.3
	GB/T 3836.4

Montaggio

Tipo di montaggio	Montaggio su guida DIN
-------------------	------------------------

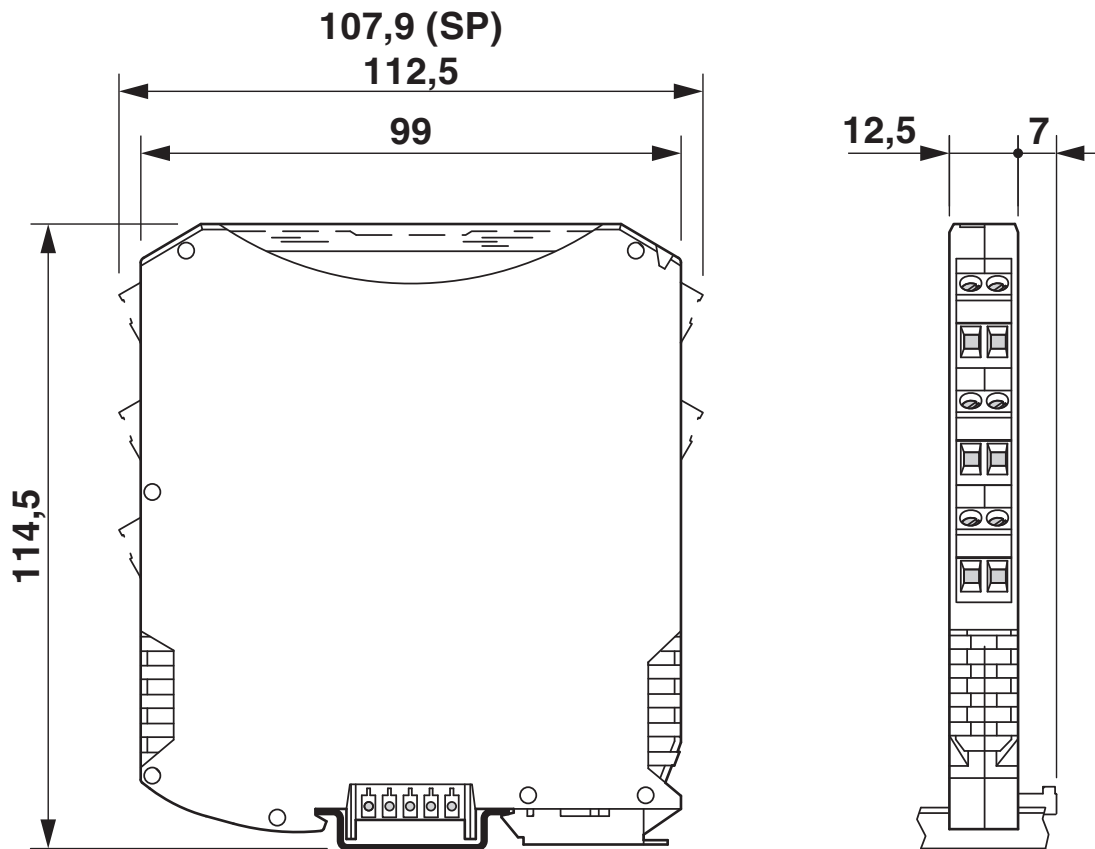
MACX MCR-EX-SL-SD-21-25-LFD - Modulo di controllo valvole

2905669

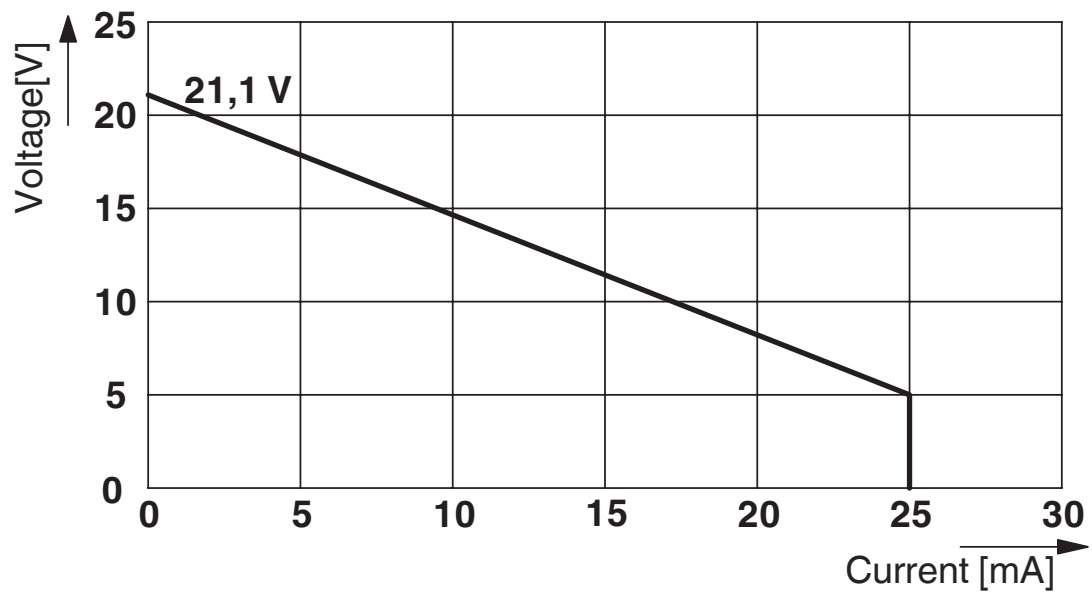
<https://www.phoenixcontact.com/it/prodotti/2905669>

Disegni

Disegno quotato



Diagramma

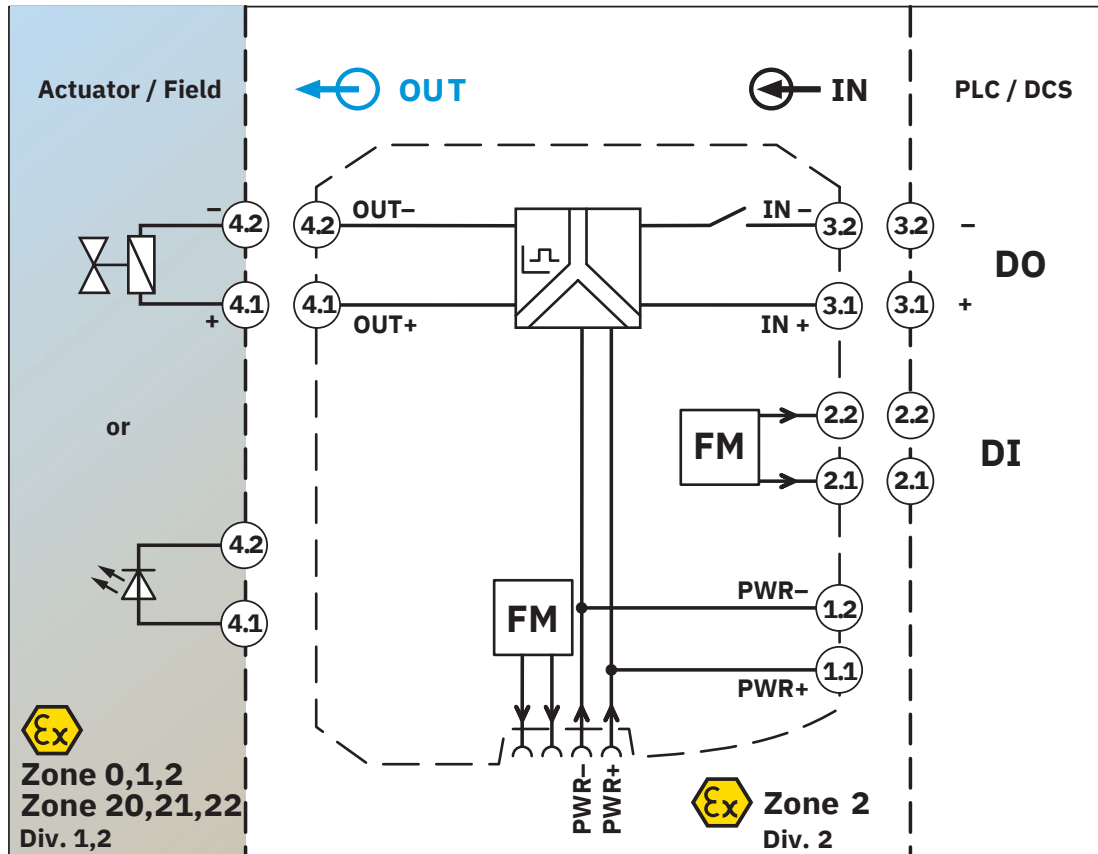


MACX MCR-EX-SL-SD-21-25-LFD - Modulo di controllo valvole

2905669

<https://www.phoenixcontact.com/it/prodotti/2905669>

Diagramma a blocchi



MACX MCR-EX-SL-SD-21-25-LFD - Modulo di controllo valvole



2905669

<https://www.phoenixcontact.com/it/prodotti/2905669>

Omologazioni

🔗 To download certificates, visit the product detail page: <https://www.phoenixcontact.com/it/prodotti/2905669>

Functional Safety

ID omologazione: BVS Pb 11/13

DNV

ID omologazione: TAA000020C



IECEx

ID omologazione: IECEx IBE 13.0014X

INMETRO

ID omologazione: DNV 18.0145 X



CCC

ID omologazione: 2022122316115979



ATEX

ID omologazione: IBExU13ATEX1045 X

MACX MCR-EX-SL-SD-21-25-LFD - Modulo di controllo valvole



2905669

<https://www.phoenixcontact.com/it/prodotti/2905669>

Classifiche

ECLASS

ECLASS-13.0	27210120
ECLASS-15.0	27210120

ETIM

ETIM 10.0	EC002653
-----------	----------

UNSPSC

UNSPSC 21.0	39121000
-------------	----------

MACX MCR-EX-SL-SD-21-25-LFD - Modulo di controllo valvole



2905669

<https://www.phoenixcontact.com/it/prodotti/2905669>

Environmental product compliance

EU RoHS

Soddisfa i requisiti della direttiva RoHS	Sì
con eccezione delle deroghe, se note	7(a), 7(c)-I

China RoHS

Environment friendly use period (EFUP)	EFUP-50
	Una tabella per la dichiarazione China RoHS in base all'articolo è disponibile nell'area di download di ciascun articolo alla voce "Dichiarazione del produttore". Per tutti gli articoli con EFUP-E non viene allestita né richiesta alcuna tabella per la dichiarazione China RoHS.

EU REACH SVHC

Avviso di sostanza candidata REACH (n. CAS)	Lead(n. CAS: 7439-92-1)
	2,2',6,6'-tetrabromo-4,4'-isopropylidenediphenol(n. CAS: 79-94-7)
SCIP	a948a40d-efe3-4a03-8371-77b0b5cc6942

Phoenix Contact 2026 © - Tutti i diritti riservati
<https://www.phoenixcontact.com>

PHOENIX CONTACT S.p.a.
Via Bellini, 39/41
20095 Cusano Milanino (MI)
+39 02 660591
info_it@phoenixcontact.com