

# RIF-0-OSC-24DC/24DC/2 - Modulo relè a stato solido



2905657

<https://www.phoenixcontact.com/it/prodotti/2905657>

Si prega di notare che i dati visualizzati in questo PDF sono stati generati dal nostro catalogo online. I dati completi sono disponibili nella documentazione per l'utente. Si applicano le condizioni generali di utilizzo per i download.



Modulo portarelè a stato solido montato con connessione a vite, composto da: base relè con espulsore e relè a stato solido in miniatura a innesto. Tensione di ingresso: 24 V DC. Uscita: 3-33 V DC/3 A

## Descrizione del prodotto

I relè elettromeccanici e a stato solido innestabili della serie di prodotti RIFLINE complete e lo zoccolo di base sono conformi alla norma UL 508 (recognized). Le omologazioni corrispondenti sono disponibili sui singoli componenti.

## Dati commerciali

Codice articolo	2905657
Pezzi/conf.	10 Pezzi
Quantità di ordinazione minima	1 Pezzi
Codice vendita	DK651J
Codice prodotto	DK651J
GTIN	4046356983488
Peso per pezzo (confezione inclusa)	26,5 g
Peso per pezzo (confezione esclusa)	25 g
Numero tariffa doganale	85364110
Paese di origine	HU

# RIF-0-OSC-24DC/24DC/2 - Modulo relè a stato solido



2905657

<https://www.phoenixcontact.com/it/prodotti/2905657>

## Set composto da

### RIF-0-BSC/ 1 - Prese relè

2901872

<https://www.phoenixcontact.com/it/prodotti/2901872>



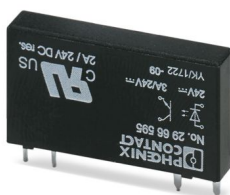
Base per relè RIF-0..., per relè di potenza in miniatura con 1 contatto in chiusura o relè a stato solido equivalenti dal punto di vista costruttivo, connessione a vite, per il montaggio su NS 35/7,5

---

### OPT-24DC/ 24DC/ 2 - Relè in miniatura a stato solido

2966595

<https://www.phoenixcontact.com/it/prodotti/2966595>



Relè a stato solido in miniatura a innesto, relè a stato solido di potenza, 1 contatto aperto a riposo, ingresso: 24 V DC, uscita: 3 ... 33 V DC/ 3 A

## Dati tecnici

### Caratteristiche articolo

Tipo di prodotto	Modulo relè a stato solido
Famiglia di prodotti	RIFLINE complete
Applicazione	Universale
Funzionamento	100 % ED

### Caratteristiche di isolamento: Distanze in aria e superficiali fra i circuiti

isolamento	Isolamento di base
Categoria di sovratensione	III
Grado di inquinamento	2

### Stato di manutenzione dei dati

Data ultima gestione dei dati	15.09.2025
-------------------------------	------------

### Caratteristiche elettriche

Potenza dissipata massima in condizioni nominali	0,2 W
Tensione di prova (Ingresso/uscita)	2,5 kV <sub>eff</sub> (50 Hz, 1 min., ingresso/uscita)

### Distanze in aria e superficiali fra i circuiti

Tensione di isolamento nominale	250 V AC
Tensione impulsiva di dimensionamento	4 kV

### Dati di ingresso

Tensione di lavoro di dimensionamento $U_C$	24 V DC
Range di tensione riferito a $U_C$	0,8 ... 1,2
Corrente di lavoro di dimensionamento $I_C$	8,5 mA
Range tensione d'ingresso	19,2 V DC ... 28,8 V DC
Soglia di commutazione segnale "0" riferito a $U_C$	< 0,4
Soglia di commutazione segnale "1" riferito a $U_C$	> 0,8
Tempo di accensione tipico	20 $\mu$ s
Tempo di disinserzione tipico	300 $\mu$ s
Segnalazione stato	LED (giallo)
Circuito di protezione	diode di smorzamento
Frequenza di trasmissione	300 Hz

### Dati di uscita

Tipo di commutazione del contatto	1 in chiusura
Tipo di uscita digitale	elettronica
Range tensione d'uscita	3 V DC ... 33 V DC
Corrente permanente limite	3 A (vedere curva derating)
Max. corrente d'inserzione	15 A (10 ms)
Limitazione sovratensione	> 33 V
Caduta di tensione alla max. corrente limite permanente	< 200 mV

2905657

<https://www.phoenixcontact.com/it/prodotti/2905657>

Collegamento d'uscita	2 conduttori senza massa
Circuito di protezione	Prot. contro inversione polarità
	Prot. contro le sovratensioni
Categoria d'uso CB Scheme (IEC 60947-5-1)	DC12, 3 A/24 V

### Dati di collegamento

Collegamento	Connessione a vite
Lunghezza del tratto da spelare	7 mm
Sezione conduttore rigida	0,5 mm <sup>2</sup> ... 4 mm <sup>2</sup>
Sezione conduttori rigidi (2 conduttori della stessa sezione)	0,5 mm <sup>2</sup> ... 1,5 mm <sup>2</sup>
Sezione conduttore flessibile	0,5 mm <sup>2</sup> ... 2,5 mm <sup>2</sup>
	0,5 mm <sup>2</sup> ... 2,5 mm <sup>2</sup> (Capocorda montato senza collare di isolamento)
	0,5 mm <sup>2</sup> ... 1,5 mm <sup>2</sup> (Capocorda con collare in plastica)
Sezione conduttori flessibili (2 conduttori della stessa sezione)	0,5 mm <sup>2</sup> ... 1,5 mm <sup>2</sup>
	0,5 mm <sup>2</sup> ... 1 mm <sup>2</sup> (Capocorda montato TWIN con collare di isolamento)
Sezione conduttore AWG	20 ... 12 (rigido)
	20 ... 14 (flessibile)
Coppia di serraggio	0,5 Nm ... 0,6 Nm

### Dimensioni

#### Dimensioni articolo

Larghezza	6,2 mm
Altezza	84 mm
Profondità	68 mm

### Indicazioni materiale

Colore	grigio (RAL 7042)
Classe di combustibilità a norma UL 94 (Custodia)	V2 (Custodia)

### Condizioni ambientali e della vita elettrica

#### Condizioni ambientali

Grado di protezione	IP20
Temperatura ambiente (esercizio)	-25 °C ... 60 °C
Temperatura ambiente (stoccaggio/trasporto)	-40 °C ... 85 °C

### Omologazioni

#### Test dei gas tossici

Siglatura	ISA-S71.04. G3 Harsh Group
	EN 60068-2-60

### Normative e prescrizioni

# RIF-0-OSC-24DC/24DC/2 - Modulo relè a stato solido



2905657

<https://www.phoenixcontact.com/it/prodotti/2905657>

Distanze in aria e superficiali fra i circuiti

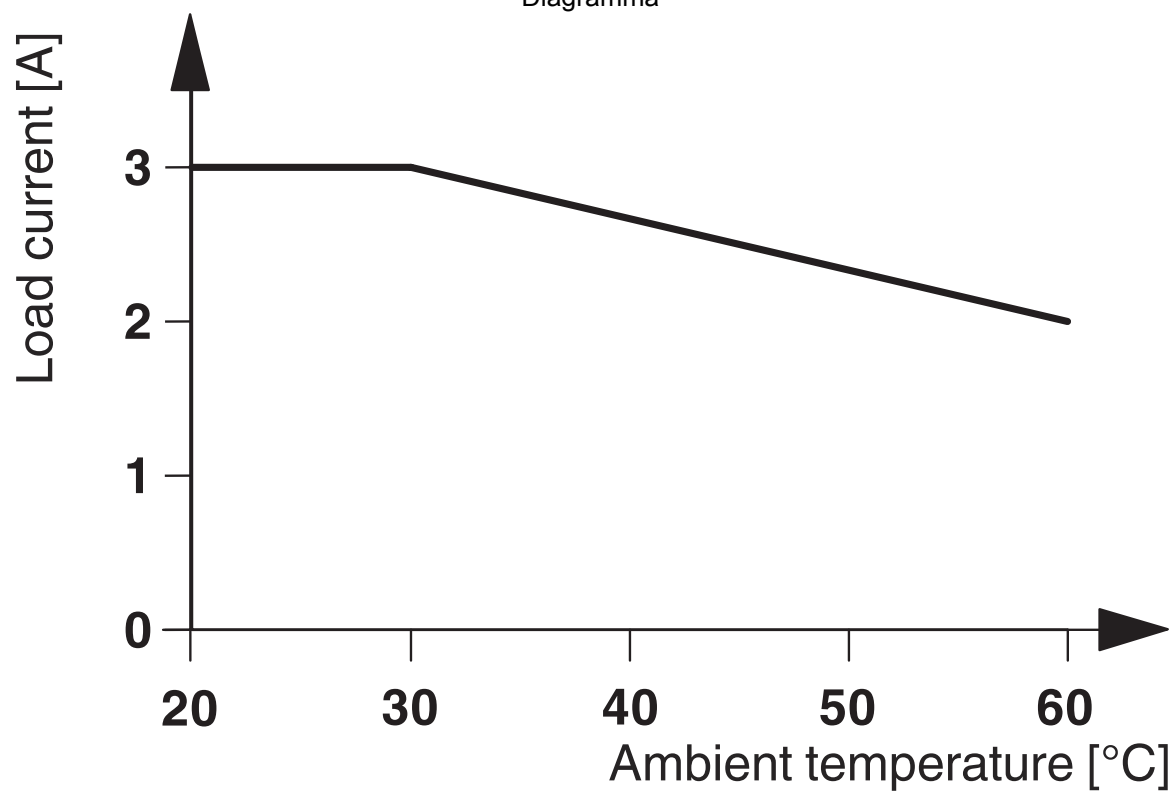
Norme/Disposizioni	DIN EN 60947-5-1
--------------------	------------------

## Montaggio

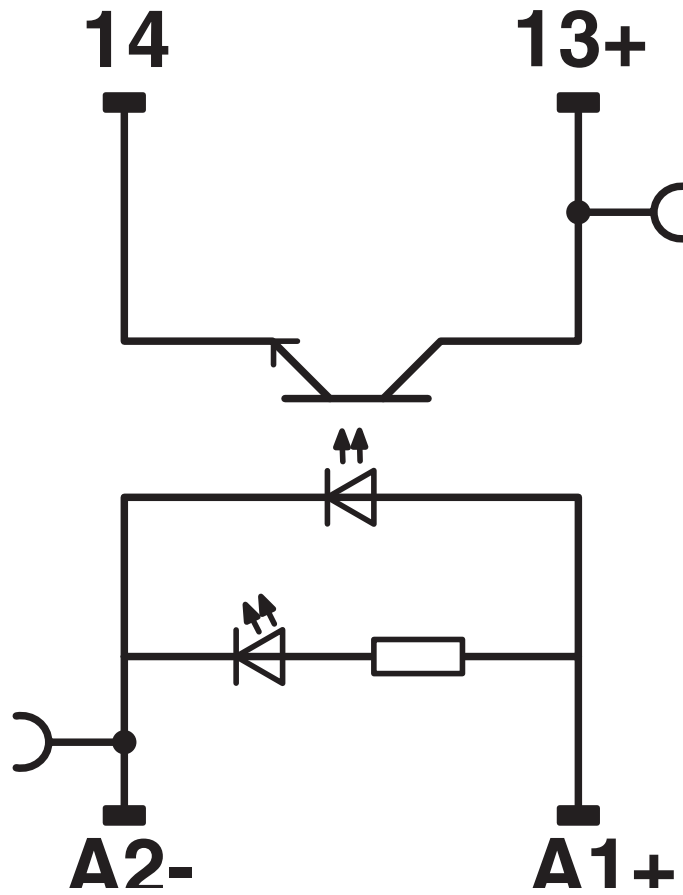
Tipo di montaggio	Montaggio su guida DIN
Nota per il montaggio	affiancabile senza distanza
Posizione di installazione	a scelta

Disegni

Diagramma



Schema di collegamento



2905657

<https://www.phoenixcontact.com/it/prodotti/2905657>

## Classifiche

### ECLASS

ECLASS-13.0

27371604

### ETIM

ETIM 9.0

EC001504

### UNSPSC

UNSPSC 21.0

39122300

## Environmental product compliance

## EU RoHS

Soddisfa i requisiti della direttiva RoHS	Sì
con eccezione delle deroghe, se note	7(a)

## China RoHS

Environment friendly use period (EFUP)	EFUP-50
	Una tabella per la dichiarazione China RoHS in base all'articolo è disponibile nell'area di download di ciascun articolo alla voce "Dichiarazione del produttore". Per tutti gli articoli con EFUP-E non viene allestita né richiesta alcuna tabella per la dichiarazione China RoHS.

## EU REACH SVHC

Avviso di sostanza candidata REACH (n. CAS)	Lead(n. CAS: 7439-92-1)
SCIP	74da133a-f5ed-46cc-afde-05a51823f1d3