

VAL-MS-T1/T2 BE/O-FM - Elemento base protezione contro la sovratensione tipo 2



2905652

<https://www.phoenixcontact.com/it/prodotti/2905652>

Si prega di notare che i dati visualizzati in questo PDF sono stati generati dal nostro catalogo online. I dati completi sono disponibili nella documentazione per l'utente. Si applicano le condizioni generali di utilizzo per i download.



Elemento base per scaricatori tipo 1/2 della serie VALVETRAB MS T1/T2, con contatto FM.
Esecuzione: 1 canale

I vantaggi

- Montaggio in rack di applicazioni con pannelli 2U
- Inserzione parallela all'asse del conduttore
- Varianti con e senza contatto FM libero da potenziale
- Montaggio su guida DIN
- Adatto per scaricatore VAL-MS di tipo 1 e di tipo 2
- Codifica mediante inserimento della spina di protezione

Dati commerciali

Codice articolo	2905652
Pezzi/conf.	12 Pezzi
Quantità di ordinazione minima	12 Pezzi
Codice vendita	CL1151
Codice prodotto	CL1151
GTIN	4046356983372
Peso per pezzo (confezione inclusa)	101 g
Peso per pezzo (confezione esclusa)	87 g
Numero tariffa doganale	85363030
Paese di origine	US

VAL-MS-T1/T2 BE/O-FM - Elemento base protezione contro la sovratensione tipo 2



2905652

<https://www.phoenixcontact.com/it/prodotti/2905652>

Dati tecnici

Note

Note generali

Nota	Per il montaggio in una custodia con protezione antinfortunistica. Per le applicazioni con $U_C > 500$ V rispettare le distanze laterali e quelle nell'area di connessione con almeno 5 mm tra i vari componenti attivi, tra cui i componenti con messa a terra.
------	--

Caratteristiche articolo

Tipo di prodotto	Elemento base
Famiglia di prodotti	VALVETRAB MS
Classe di prova IEC	I / II T1 / T2
Tipo EN	T1 / T2
Tipo	Elemento base, montaggio su guida DIN
Numero di poli	1
Segnalazione protezione contro le sovratensioni guasta	Contatto FM

Caratteristiche di isolamento

Categoria di sovratensione	III
Grado di inquinamento	2

Caratteristiche elettriche

Frequenza nominale f_N	50 Hz (60 Hz)
Tensione nominale U_N	500 V AC

Indicazione/segnalazione a distanza

Denominazione collegamento	Contatto FM
Funzione di inserzione	Contatti di scambio
Tensione di esercizio	5 V AC ... 250 V AC 125 V AC (UL) 30 V DC
Corrente d'esercizio	5 mA AC ... 1 A 1 A (UL) 1 A

Dati di collegamento

Collegamento	Morsetti Biconnect
Filettatura	M5
Coppia di serraggio	3 Nm ... 4,5 Nm (UL) 27 lb _F -in. ... 40 lb _F -in. (UL)
Lunghezza del tratto da spelare	16 mm

VAL-MS-T1/T2 BE/O-FM - Elemento base protezione contro la sovratensione tipo 2



2905652

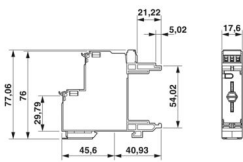
<https://www.phoenixcontact.com/it/prodotti/2905652>

Sezione conduttore flessibile min.	1,5 mm ²
Sezione conduttore flessibile max.	25 mm ²
Sezione conduttore rigido min.	1,5 mm ²
Sezione conduttore rigido max.	35 mm ²
Sezione conduttore AWG	15 ... 2 (IEC)
	10 ... 2 (UL)

Contatto FM

Collegamento	Connessione a vite
Filettatura	M2
Coppia min.	0,25 Nm
Coppia di serraggio	0,25 Nm
Lunghezza del tratto da spelare	7 mm
Sezione conduttore flessibile min.	0,14 mm ²
Sezione conduttore flessibile max.	1,5 mm ²
Sezione conduttore rigido min.	0,14 mm ²
Sezione conduttore rigido max.	1,5 mm ²
Sezione conduttore AWG	28 ... 16 (IEC)

Dimensioni

Disegno quotato	
Larghezza	17,6 mm
Altezza	77,1 mm
Profondità	89,2 mm

Indicazioni materiale

Colore	nero (RAL 9005)
	grigio (RAL 7042)
Classe di combustibilità a norma UL 94	V0
Materiale custodia	PBT

Caratteristiche meccaniche

Dati meccanici

Parete laterale aperta	No
------------------------	----

Circuito di protezione

Frequenza nominale f_N	50 Hz (60 Hz)
Tensione massima continuativa U_C	600 V AC

VAL-MS-T1/T2 BE/O-FM - Elemento base protezione contro la sovratensione tipo 2



2905652

<https://www.phoenixcontact.com/it/prodotti/2905652>

Corrente di carico nom. I_L	80 A (con cablaggio seriale da 16 mm ²)
	80 A (con cablaggio seriale da 16 mm ²)
Resistenza ai corto circuiti I_{SCCR}	25 kA
Prefusibile massimo per cablaggio di tipo passante (V)	80 A AC (gL/gG)
Prefusibile massimo per cablaggio standard	160 A (gL/gG)

Condizioni ambientali e della vita elettrica

Condizioni ambientali

Grado di protezione	IP20
	IP20
Temperatura ambiente (esercizio)	-40 °C ... 80 °C
Posizione elevata	max. 2000 m
Umidità dell'aria consentita (esercizio)	5 % ... 95 %
Urti (esercizio)	25g
Vibrazione (esercizio)	5g

Omologazioni

Specifiche UL

Tipo SPD	4 (for Type 2 applications)
----------	-----------------------------

Normative e prescrizioni

Norme/disposizioni	IEC 61643-1
Nota	2005
Norme/disposizioni	EN 61643-11/A11
Nota	2007

Montaggio

Tipo di montaggio	Guida di supporto: 35 mm
Posizione di installazione	guida DIN a montaggio orizzontale, piatto, NS 35

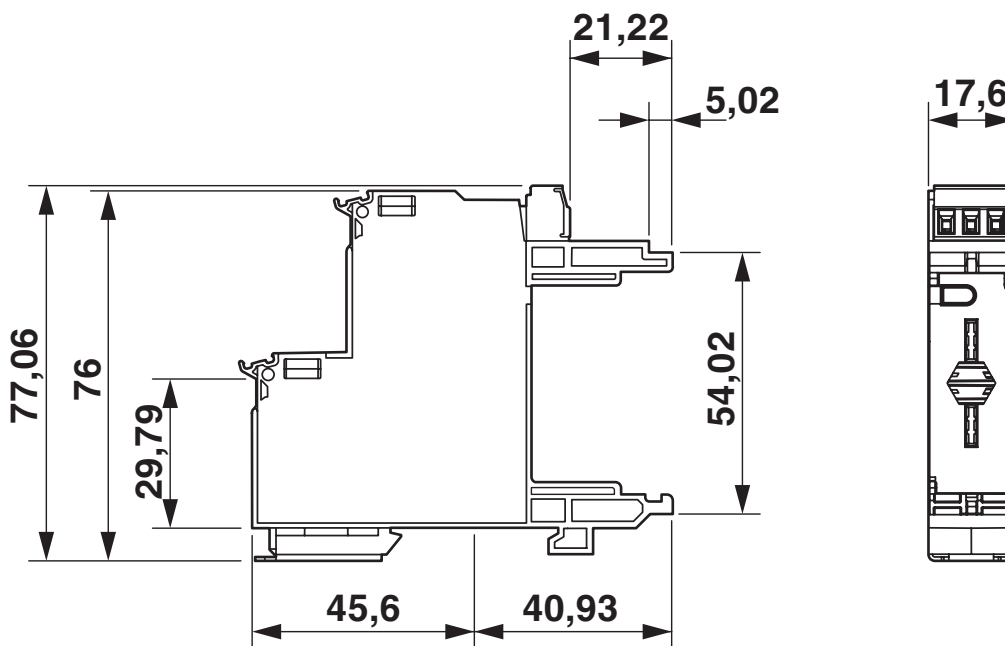
VAL-MS-T1/T2 BE/O-FM - Elemento base protezione contro la sovratensione tipo 2

2905652

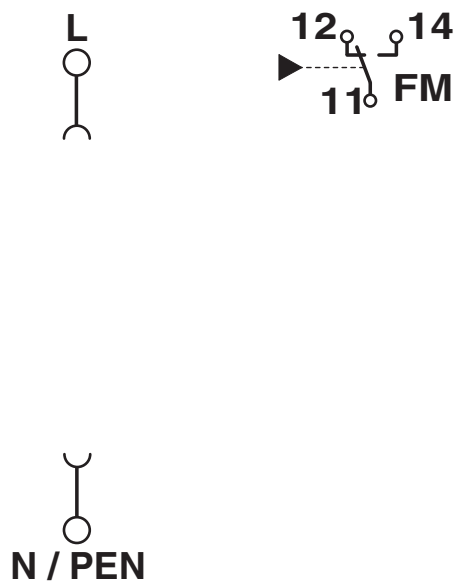
<https://www.phoenixcontact.com/it/prodotti/2905652>

Disegni

Disegno quotato



Schema di collegamento



VAL-MS-T1/T2 BE/O-FM - Elemento base protezione contro la sovratensione tipo 2



2905652

<https://www.phoenixcontact.com/it/prodotti/2905652>

Omologazioni

To download certificates, visit the product detail page: <https://www.phoenixcontact.com/it/prodotti/2905652>



cUL Recognized

ID omologazione: FILE E 330181



UL Recognized

ID omologazione: FILE E 330181

VAL-MS-T1/T2 BE/O-FM - Elemento base protezione contro la sovratensione tipo 2



2905652

<https://www.phoenixcontact.com/it/prodotti/2905652>

Classifiche

ECLASS

ECLASS-13.0	27171292
ECLASS-15.0	27171292

ETIM

ETIM 10.0	EC002496
-----------	----------

UNSPSC

UNSPSC 21.0	39121600
-------------	----------

VAL-MS-T1/T2 BE/O-FM - Elemento base protezione contro la sovratensione tipo 2



2905652

<https://www.phoenixcontact.com/it/prodotti/2905652>

Environmental product compliance

EU RoHS

Soddisfa i requisiti della direttiva RoHS	Sì, Nessuna deroga
---	--------------------

China RoHS

Environment friendly use period (EFUP)	EFUP-E
	Nessuna sostanza pericolosa al di sopra dei valori limite

EU REACH SVHC

Avviso di sostanza candidata REACH (n. CAS)	Nessuna sostanza con una percentuale di massa maggiore dello 0,1%
---	---

Phoenix Contact 2026 © - Tutti i diritti riservati

<https://www.phoenixcontact.com>

PHOENIX CONTACT S.p.a.
Via Bellini, 39/41
20095 Cusano Milanino (MI)
+39 02 660591
info_it@phoenixcontact.com