

MINI MCR-2-V8-MOD-TCP - Modulo di comunicazione



2905635

<https://www.phoenixcontact.com/it/prodotti/2905635>

Si prega di notare che i dati visualizzati in questo PDF sono stati generati dal nostro catalogo online. I dati completi sono disponibili nella documentazione per l'utente. Si applicano le condizioni generali di utilizzo per i download.



Otto isolatori galvanici MINI Analog Pro e convertitori di misura vengono integrati in una rete Modbus/TCP con un adattatore di comunicazione in modo semplice e rapido.

Descrizione del prodotto

L'adattatore di comunicazione offre una soluzione di cablaggio rapido, grazie al suo innovativo concetto di innesto. Otto convertitori di segnale MINI Analog Pro possono essere integrati in una rete Modbus/TCP mediante un adattatore di comunicazione in modo semplice e rapido. Le combinazioni di segnale flessibili e l'assenza delle schede d'ingresso I/O consentono di risparmiare costi e spazio nell'armadio di comando.

Dati commerciali

| | |
|-------------------------------------|---------------|
| Codice articolo | 2905635 |
| Pezzi/conf. | 1 Pezzi |
| Quantità di ordinazione minima | 1 Pezzi |
| Codice vendita | DK112Z |
| Codice prodotto | DK112Z |
| GTIN | 4046356996716 |
| Peso per pezzo (confezione inclusa) | 201,5 g |
| Peso per pezzo (confezione esclusa) | 201,5 g |
| Numero tariffa doganale | 85176200 |
| Paese di origine | DE |

Dati tecnici

Note

Limitazione dell'uso

| | |
|----------|--|
| Nota EMC | EMC: prodotto in classe A, vedere la dichiarazione del produttore nell'area download |
|----------|--|

Caratteristiche articolo

| | |
|----------------------|-------------------------|
| Tipo di prodotto | Modulo di comunicazione |
| Famiglia di prodotti | MINI Analog Pro |

Caratteristiche di isolamento: GB Standard

| | |
|----------------------------|----|
| Categoria di sovratensione | II |
| Grado di inquinamento | 2 |

Caratteristiche elettriche

| | |
|---|---------------------|
| Tensione di isolamento nominale | 50 V _{eff} |
| Tensione di prova ingresso/uscita/alimentazione | 0,5 kV |
| Coefficiente termico massimo | 0,01 % |
| Errore di trasmissione | 0,1 % |

Alimentazione

| | |
|--|-----------------------|
| Campo tensioni nominali di alimentazione | 12 V ... 24 V |
| Range tensione di alimentazione | 9,6 V ... 30 V |
| Corrente assorbita tipica | 130 mA (con 9,6 V DC) |
| Potenza assorbita | < 1200 mW |

Dati di ingresso

| | |
|---|--|
| Sorgenti d'ingresso utilizzabili | Contatto di commutazione privo di potenziale |
| | Sorgente di corrente |
| Numero ingressi | 8 |
| Configurabile/Programmabile | sì |
| Segnale d'ingresso, corrente | 4 mA ... 20 mA |
| Max. corrente d'ingresso | 24 mA |
| Resistenza d'ingresso ingresso corrente | 50 Ω |
| Tensione d'ingresso massima | 5 V |

Dati di uscita

| | |
|--------------------------------|------------|
| Protocolli | Modbus/TCP |
| Numero uscite | 1 |
| Configurabile/Programmabile | sì |
| Velocità di trasmissione | 10 MBit/s |
| | 100 MBit/s |
| Velocità di aggiornamento dati | 15 ms |

Dati di collegamento

Uscita

| | |
|----------------|------|
| Collegamento | RJ45 |
| Numero di poli | 8 |

Dati EX

| | |
|------------------------|--------|
| Installazione Ex (EPL) | Gc |
| | Div. 2 |

Segnalazione

| | |
|------------------------|-------------|
| Segnalazione stato | LED (verde) |
| Segnalazione di errore | LED rosso |

Dimensioni

| | |
|------------|----------|
| Larghezza | 51,1 mm |
| Altezza | 104,1 mm |
| Profondità | 61 mm |

Indicazioni materiale

| | |
|--------------------|-------------------|
| Colore | grigio (RAL 7042) |
| Materiale custodia | PBT 7 % GF V0 |

Condizioni ambientali e della vita elettrica

Condizioni ambientali

| | |
|---|---|
| Grado di protezione | IP20 (Protezione contro i contatti accidentali) |
| Temperatura ambiente (esercizio) | -40 °C ... 55 °C |
| Temperatura ambiente (stoccaggio/trasporto) | -40 °C ... 70 °C |
| Posizione elevata | 4000 m |
| Umidità dell'aria consentita (esercizio) | 5 % ... 95 % |
| Umidità dell'aria consentita (stoccaggio/trasporto) | 5 % ... 95 % |

Omologazioni

CE

| | |
|-------------|---------------|
| Certificato | Conformità CE |
|-------------|---------------|

ATEX

| | |
|-------------|--------------------------|
| Siglatura | Ⓔ II 3 G Ex ec IIC T4 Gc |
| Certificato | BVS 21 ATEX E 064 X |

UKCA Ex (UKEX)

| | |
|-------------|--------------------------|
| Siglatura | Ⓔ II 3 G Ex ec IIC T4 Gc |
| Certificato | PxCIF21UKEX2905634X |

IECEX

MINI MCR-2-V8-MOD-TCP - Modulo di comunicazione



2905635

<https://www.phoenixcontact.com/it/prodotti/2905635>

| | |
|-------------|--------------------|
| Siglatura | Ex ec IIC T4 Gc |
| Certificato | IECEX BVS 21.0071X |

CCC / China-Ex

| | |
|-------------|------------------|
| Siglatura | Ex ec IIC T4 Gc |
| Certificato | 2022122308115724 |

UL, USA / Canada

| | |
|-----------|---------------------------------------|
| Siglatura | UL 508 Listed |
| | Class I, Div. 2, Groups A, B, C, D T5 |
| | Class I, Zone 2, Group IIC T5 |

EAC Ex

| | |
|-------------|---------------------------------|
| Siglatura | Ex ec IIC T4 Gc |
| Certificato | BY/112 02.01 TP012 103.01 00081 |

Dati EMC

| | |
|--------------------------------|--|
| Compatibilità elettromagnetica | Conformità alla direttiva EMC |
| Immunità ai disturbi | EN 61000-6-2 |
| Nota | Le interferenze possono causare leggeri scostamenti. |

Emissione di disturbi

| | |
|--------------------|--------------|
| Norme/Disposizioni | EN 61000-6-4 |
|--------------------|--------------|

Normative e prescrizioni

GB Standard

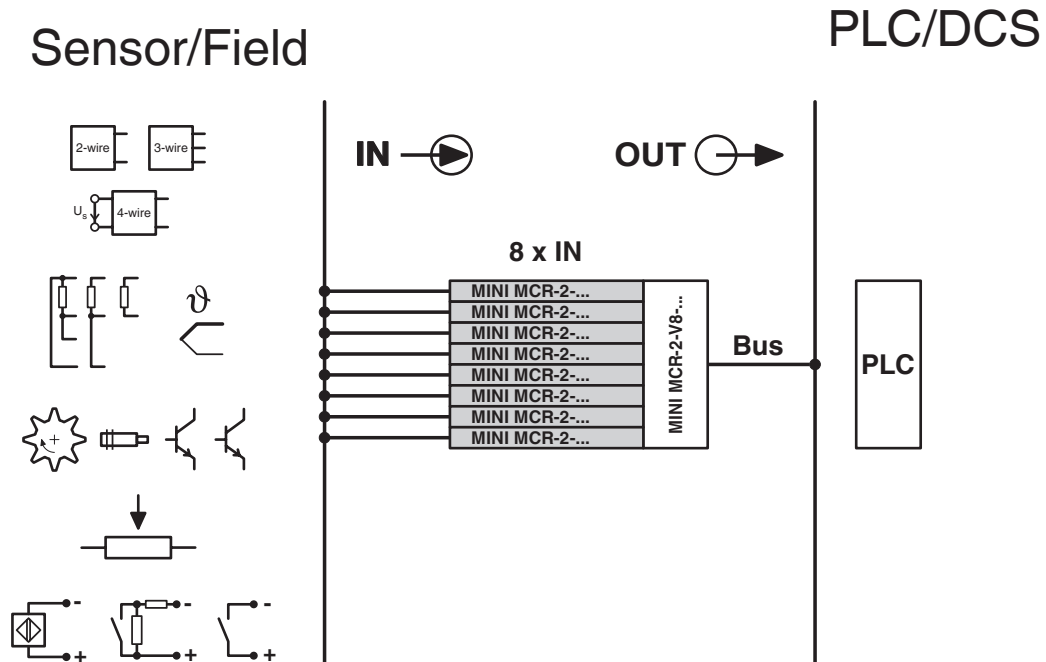
| | |
|--------------------|-------------|
| Norme/Disposizioni | GB/T 3836.1 |
| | GB/T 3836.3 |

Montaggio

| | |
|----------------------------|---------------------|
| Tipo di montaggio | Montaggio a innesto |
| Posizione di installazione | a scelta |

Disegni

Diagramma a blocchi



2905635

<https://www.phoenixcontact.com/it/prodotti/2905635>

Omologazioni

 To download certificates, visit the product detail page: <https://www.phoenixcontact.com/it/prodotti/2905635>



EAC

ID omologazione: RU*DE.*08.B.01518/19



UL Listed

ID omologazione: E238705



cUL Listed

ID omologazione: E238705



cUL Listed

ID omologazione: E196811



UL Listed

ID omologazione: E196811



CCC

ID omologazione: 2022122308115724



IECEx

ID omologazione: IECExBVS21.0071X



ATEX

ID omologazione: BVS21ATEXE064X00en

Classifiche

ECLASS

| | |
|-------------|----------|
| ECLASS-13.0 | 27242608 |
| ECLASS-15.0 | 27242608 |

ETIM

| | |
|-----------|----------|
| ETIM 10.0 | EC001604 |
|-----------|----------|

UNSPSC

| | |
|-------------|----------|
| UNSPSC 21.0 | 32151600 |
|-------------|----------|

Environmental product compliance

EU RoHS

| | |
|---|--------------|
| Soddisfa i requisiti della direttiva RoHS | Sì |
| con eccezione delle deroghe, se note | 7(a), 7(c)-I |

China RoHS

| | |
|--|---|
| Environment friendly use period (EFUP) | EFUP-50 |
| | Una tabella per la dichiarazione China RoHS in base all'articolo è disponibile nell'area di download di ciascun articolo alla voce "Dichiarazione del produttore". Per tutti gli articoli con EFUP-E non viene allestita né richiesta alcuna tabella per la dichiarazione China RoHS. |

EU REACH SVHC

| | |
|---|--------------------------------------|
| Avviso di sostanza candidata REACH (n. CAS) | Lead(n. CAS: 7439-92-1) |
| SCIP | 2cd631cb-a59d-4e28-a8fd-128f61162d70 |