

# MINI MCR-2-V8-MOD-RTU - Modulo di comunicazione



2905634

<https://www.phoenixcontact.com/it/prodotti/2905634>

Si prega di notare che i dati visualizzati in questo PDF sono stati generati dal nostro catalogo online. I dati completi sono disponibili nella documentazione per l'utente. Si applicano le condizioni generali di utilizzo per i download.



Otto isolatori galvanici MINI Analog Pro e convertitori di misura vengono integrati in una rete Modbus/RTU con un adattatore di comunicazione in modo semplice e rapido.

## Descrizione del prodotto

L'adattatore di comunicazione offre una soluzione di cablaggio rapido, grazie al suo innovativo concetto di innesto. Otto convertitori di segnale MINI Analog Pro possono essere integrati in una rete Modbus/RTU mediante un adattatore di comunicazione in modo semplice e rapido. Le combinazioni di segnale flessibili e l'assenza delle schede d'ingresso I/O consentono di risparmiare costi e spazio nell'armadio di comando.

## Dati commerciali

Codice articolo	2905634
Pezzi/conf.	1 Pezzi
Quantità di ordinazione minima	1 Pezzi
Codice vendita	DK112Z
Codice prodotto	DK112Z
GTIN	4046356997119
Peso per pezzo (confezione inclusa)	194 g
Peso per pezzo (confezione esclusa)	199 g
Numero tariffa doganale	85176200
Paese di origine	DE

## Dati tecnici

### Note

#### Limitazione dell'uso

Nota EMC	EMC: prodotto in classe A, vedere la dichiarazione del produttore nell'area download
----------	--

### Caratteristiche articolo

Tipo di prodotto	Modulo di comunicazione
Famiglia di prodotti	MINI Analog Pro

#### Caratteristiche di isolamento: GB Standard

Categoria di sovratensione	II
Grado di inquinamento	2

### Caratteristiche elettriche

Tensione di isolamento nominale	50 V <sub>eff</sub>
Tensione di prova ingresso/uscita/alimentazione	0,5 kV
Coefficiente termico massimo	0,01 %
Errore di trasmissione	0,1 %

#### Alimentazione

Campo tensioni nominali di alimentazione	12 V ... 24 V
Range tensione di alimentazione	9,6 V ... 30 V
Corrente assorbita tipica	110 mA (9,6 V DC)
Potenza assorbita	< 1000 mW

### Dati di ingresso

Sorgenti d'ingresso utilizzabili	Contatto di commutazione privo di potenziale Sorgente di corrente
Numero ingressi	8
Configurabile/Programmabile	sì
Segnale d'ingresso, corrente	4 mA ... 20 mA
Max. corrente d'ingresso	24 mA
Resistenza d'ingresso ingresso corrente	50 Ω
Tensione d'ingresso massima	5 V

### Dati di uscita

Protocolli	Modbus/RTU
Numero uscite	1
Configurabile/Programmabile	sì
Velocità di trasmissione	1,2 kBit/s 2,4 kBit/s 4,8 kBit/s

2905634

<https://www.phoenixcontact.com/it/prodotti/2905634>

	9,6 kBit/s
	19,2 kBit/s
	38,4 kBit/s
	57,6 kBit/s
	115,2 kBit/s
Velocità di aggiornamento dati	15 ms

## Dati di collegamento

### Uscita

Collegamento	Connettore femmina D-SUB
Numero di poli	9

## Dati EX

Installazione Ex (EPL)	Gc
	Div. 2

## Segnalazione

Segnalazione stato	LED (verde)
Segnalazione di errore	LED rosso

## Dimensioni

Larghezza	51,1 mm
Altezza	104,1 mm
Profondità	56,8 mm

## Indicazioni materiale

Colore	grigio (RAL 7042)
Materiale custodia	PBT 7 % GF V0

## Condizioni ambientali e della vita elettrica

### Condizioni ambientali

Grado di protezione	IP20 (Protezione contro i contatti accidentali)
Temperatura ambiente (esercizio)	-40 °C ... 65 °C
Temperatura ambiente (stoccaggio/trasporto)	-40 °C ... 70 °C
Posizione elevata	4000 m
Umidità dell'aria consentita (esercizio)	5 % ... 95 %
Umidità dell'aria consentita (stoccaggio/trasporto)	5 % ... 95 %

## Omologazioni

### CE

Certificato	Conformità CE
-------------	---------------

### ATEX

Siglatura	Ⓔ II 3 G Ex ec IIC T4 Gc
-----------	--------------------------

# MINI MCR-2-V8-MOD-RTU - Modulo di comunicazione



2905634

<https://www.phoenixcontact.com/it/prodotti/2905634>

Certificato	BVS 21 ATEX E 064 X
-------------	---------------------

## UKCA Ex (UKEX)

Siglatura	Ⓜ II 3 G Ex ec IIC T4 Gc
Certificato	PxCIF21UKEX2905634X

## IECEX

Siglatura	Ex ec IIC T4 Gc
Certificato	IECEX BVS 21.0071X

## CCC / China-Ex

Siglatura	Ex ec IIC T4 Gc
Certificato	2022122308115724

## UL, USA / Canada

Siglatura	UL 508 Listed
	Class I, Div. 2, Groups A, B, C, D T5
	Class I, Zone 2, Group IIC T5

## EAC Ex

Siglatura	Ⓜ Ex ec IIC T4 Gc
Certificato	BY/112 02.01 TP012 103.01 00081

## Dati EMC

Compatibilità elettromagnetica	Conformità alla direttiva EMC
Immunità ai disturbi	EN 61000-6-2
Nota	Le interferenze possono causare leggeri scostamenti.

## Emissione di disturbi

Norme/Disposizioni	EN 61000-6-4
--------------------	--------------

## Normative e prescrizioni

### GB Standard

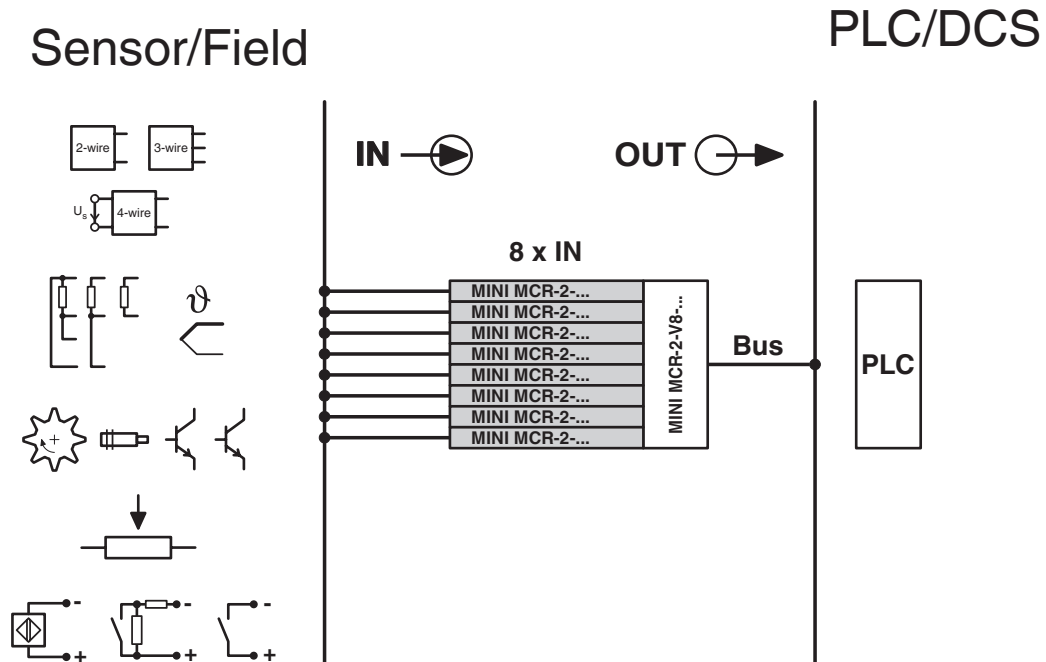
Norme/Disposizioni	GB/T 3836.1
	GB/T 3836.3

## Montaggio

Tipo di montaggio	Montaggio a innesto
Posizione di installazione	a scelta

## Disegni

Diagramma a blocchi



2905634

<https://www.phoenixcontact.com/it/prodotti/2905634>

## Omologazioni

📄 To download certificates, visit the product detail page: <https://www.phoenixcontact.com/it/prodotti/2905634>



**EAC**

ID omologazione: RU\*DE.\*08.B.01518/19



**UL Listed**

ID omologazione: E238705



**cUL Listed**

ID omologazione: E238705



**cUL Listed**

ID omologazione: E196811



**UL Listed**

ID omologazione: E196811



**CCC**

ID omologazione: 2022122308115724



**IECEx**

ID omologazione: IECExBVS21.0071X



**ATEX**

ID omologazione: BVS21ATEXE064X00en

2905634

<https://www.phoenixcontact.com/it/prodotti/2905634>

## Classifiche

### ECLASS

ECLASS-13.0	27242608
ECLASS-15.0	27242608

### ETIM

ETIM 10.0	EC001604
-----------	----------

### UNSPSC

UNSPSC 21.0	32151600
-------------	----------

## Environmental product compliance

### EU RoHS

Soddisfa i requisiti della direttiva RoHS	Sì
con eccezione delle deroghe, se note	6(c), 7(a), 7(c)-I

### China RoHS

Environment friendly use period (EFUP)	EFUP-50
	Una tabella per la dichiarazione China RoHS in base all'articolo è disponibile nell'area di download di ciascun articolo alla voce "Dichiarazione del produttore". Per tutti gli articoli con EFUP-E non viene allestita né richiesta alcuna tabella per la dichiarazione China RoHS.

### EU REACH SVHC

Avviso di sostanza candidata REACH (n. CAS)	Lead(n. CAS: 7439-92-1)
SCIP	526f0082-c107-474d-a61b-e9340563998c