

# MINI MCR-2-RPSS-I-2I - Isolatore di alimentazione



2905628

<https://www.phoenixcontact.com/it/prodotti/2905628>

Si prega di notare che i dati visualizzati in questo PDF sono stati generati dal nostro catalogo online. I dati completi sono disponibili nella documentazione per l'utente. Si applicano le condizioni generali di utilizzo per i download.



Duplicatore di tensione di alimentazione a 4 vie con tecnica di connessione a innesto. HART trasparente, segnale di ingresso 0(4) mA ... 20 mA, segnale di uscita 0(4) mA ... 20 mA. Il dispositivo può essere utilizzato sia come duplicatore di segnale che come duplicatore di alimentazione. Connessione a vite.

## Descrizione del prodotto

Il duplicatore di tensione di alimentazione ad innesto serve ad alimentare i trasmettitori che si trovano sul campo e trasmette il segnale di ingresso isolato galvanicamente a due carichi. I protocolli dati HART possono essere trasmessi in maniera bidirezionale tramite entrambe le uscite. Il dispositivo può essere utilizzato sia in modalità di duplicatore di segnale che di alimentazione con una tensione di alimentazione del trasmettitore >19,5 V. Sul lato uscita, il modulo può essere collegato a schede d'ingresso passive e, per ogni canale con un carico massimo di  $\leq 500 \Omega$ , sono disponibili segnali analogici standard 0 mA ... 20 mA o 4 mA ... 20 mA isolati galvanicamente. Il convertitore di misura supporta il Fault Monitoring e la comunicazione NFC.

## Dati commerciali

Codice articolo	2905628
Pezzi/conf.	1 Pezzi
Quantità di ordinazione minima	1 Pezzi
Codice vendita	DK1121
Codice prodotto	DK1121
GTIN	4046356999571
Peso per pezzo (confezione inclusa)	126,9 g
Peso per pezzo (confezione esclusa)	119,4 g
Numero tariffa doganale	85437090
Paese di origine	DE

## Dati tecnici

### Note

#### Limitazione dell'uso

Nota EMC	EMC: prodotto in classe A, vedere la dichiarazione del produttore nell'area download
----------	--

### Caratteristiche articolo

Tipo di prodotto	Isolatore di alimentazione
Famiglia di prodotti	MINI Analog Pro
Numero di canali	2
Configurazione	DIP switch

### Caratteristiche elettriche

Isolamento galvanico	Separazione a 4 vie
Isolamento galvanico tra ingresso e uscita	sì
Frequenza limite (3 dB)	> 1 kHz
Comportamento di trasmissione del segnale	In = Out
Tempo di risposta (10-90%)	< 400 µs
Coefficiente termico massimo	0,0075 %/K
Errore di trasmissione	≤ 0,05 % (dal valore finale 20 mA)

#### Isolamento galvanico

Categoria di sovratensione	II
Grado di inquinamento	2

#### Isolamento galvanico Ingresso/uscita/alimentazione IEC/EN 61010-1

Norme/Disposizioni	IEC/EN 61010-1
Tensione di isolamento nominale	300 V <sub>eff</sub>
Tensione di prova	3 kV AC (50 Hz, 60 s)
isolamento	Isolamento rinforzato

#### Alimentazione

Tensione nominale	24 V DC
Range tensione di alimentazione	9,6 V DC ... 30 V DC (Per il ponticellamento della tensione di alimentazione utilizzare il connettore bus (ME 6,2 TBUS-2 1,5/5-ST-3,81 GN, cod. art. 2869728), inseribile a scatto sulla guida di montaggio da 35 mm secondo EN 60715)
Corrente assorbita tipica	40 mA (con 24 V DC e in funzionamento come duplicatore di segnale)
	65 mA (con 24 V DC e in funzionamento come duplicatore di alimentazione)
	75 mA (con 12 V DC e in funzionamento come duplicatore di segnale)
	130 mA (con 12 V DC e in funzionamento come duplicatore di alimentazione)
Potenza assorbita	1,6 W (con I <sub>OUT</sub> = 20 mA, carico di 500 Ω)

## Dati di ingresso

Segnale: Corrente

Descrizione dell'ingresso	Circuito sensori
Numero ingressi	1
Segnale d'ingresso, corrente	0 mA ... 20 mA (Funzionamento come duplicatore di segnale) 4 mA ... 20 mA (Funzionamento come duplicatore di alimentazione e di segnale)
Resistenza d'ingresso ingresso corrente	90 $\Omega$ (+1,6 V)
Tensione di aliment. transmitter	> 19,5 V

## Dati di uscita

Segnale: Corrente

Numero uscite	2
Tensione a vuoto	< 20 V
Segnale d'uscita, corrente	0 mA ... 20 mA (Funzionamento come duplicatore di segnale) 4 mA ... 20 mA (Funzionamento come duplicatore di alimentazione e di segnale)
Segnale d'uscita, corrente massima	25 mA
Carico/carico di uscita uscita di corrente	$\leq$ 500 $\Omega$ (per canale)
Ripple	< 20 mV <sub>SS</sub> (500 $\Omega$ )

## Dati di collegamento


Collegamento	Connessione a vite
Lunghezza del tratto da spelare	10 mm
Filettatura	M3
Sezione conduttore rigida	0,2 mm <sup>2</sup> ... 1,5 mm <sup>2</sup> (con capocorda) 0,14 mm <sup>2</sup> ... 2,5 mm <sup>2</sup> (senza capocorda)
Sezione conduttore flessibile	0,14 mm <sup>2</sup> ... 2,5 mm <sup>2</sup>
Sezione conduttore AWG	24 ... 12 (flessibile)
Coppia di serraggio	0,5 Nm ... 0,6 Nm

## Dati EX

Installazione Ex (EPL)	Gc
	Div. 2

## Interfacce

Comunicazione dati (bypass)

Funzione HART	Trasparenza HART
Protocolli	HART
Frequenza limite (3 dB)	$\approx$  kHz

## Segnalazione

Segnalazione stato	LED verde (tensione di alimentazione)
--------------------	---------------------------------------

# MINI MCR-2-RPSS-I-2I - Isolatore di alimentazione



2905628

<https://www.phoenixcontact.com/it/prodotti/2905628>

## Dimensioni

Larghezza	6,2 mm
Altezza	109,81 mm
Profondità	119,2 mm

## Indicazioni materiale

Colore	grigio (RAL 7042)
Materiale custodia	PBT
Protezione antincendio per veicoli su rotaia (DIN EN 45545-2) R22	HL 1 - HL 2
Protezione antincendio per veicoli su rotaia (DIN EN 45545-2) R23	HL 1 - HL 2
Protezione antincendio per veicoli su rotaia (DIN EN 45545-2) R24	HL 1 - HL 2

## Condizioni ambientali e della vita elettrica

### Condizioni ambientali

Grado di protezione	IP20 (non sottoposto a valutazione UL)
Temperatura ambiente (esercizio)	-40 °C ... 70 °C
Temperatura ambiente (stoccaggio/trasporto)	-40 °C ... 85 °C
Posizione elevata	≤ 2000 m
Umidità dell'aria consentita (esercizio)	5 % ... 95 % (senza condensa)

## Omologazioni

### CE

Certificato	Conformità CE
-------------	---------------

### ATEX

Siglatura	Ⓜ II 3 G Ex ec ic IIC T4 Gc
Certificato	BVS 19 ATEX E 047 X

### IECEX

Siglatura	Ex ec ic IIC T4 Gc
Certificato	IECEX BVS 19.0041X

### CCC / China-Ex

Siglatura	Ex ec ic IIC T4 Gc
Certificato	2022122303115963

### UL, USA / Canada

Siglatura	UL 508 Listed
	Class I, Div. 2, Groups A, B, C, D T5
	Class I, Zone 2, Group IIC T5

### Omologazione per settore navale

Certificato	DNV GL TAA000021E Rev. 1
-------------	--------------------------

# MINI MCR-2-RPSS-I-2I - Isolatore di alimentazione



2905628

<https://www.phoenixcontact.com/it/prodotti/2905628>

## EAC Ex

Siglatura	Ex ec ic IIC T4 Gc
Certificato	BY/112 02.01 TP012 103.01 00081

## Dati cantieristica navale

Temperature	B
Humidity	B
Vibrazione	A
EMC	A
Enclosure	Required protection according to the Rules shall be provided upon installation on board

## Dati EMC

Compatibilità elettromagnetica	Conformità alla direttiva EMC
Immunità ai disturbi	EN 61000-6-2
Nota	Le interferenze possono causare leggeri scostamenti.

## Emissione di disturbi

Norme/Disposizioni	EN 61000-6-4
--------------------	--------------

## Scariche elettrostatiche

Norme/Disposizioni	EN 61000-4-2
--------------------	--------------

## Scariche elettrostatiche

Osservazioni	Adottare misure contro le scariche elettrostatiche.
--------------	---

## Campi elettromagnetici ad alta frequenza

Denominazione	Campi elettromagnetici ad alta frequenza
Norme/Disposizioni	EN 61000-4-3

## Transitori veloci (Burst)

Denominazione	Disturbi transitori rapidi (Burst)
Norme/Disposizioni	EN 61000-4-4

## Carico di corrente impulsiva (Surge)

Norme/Disposizioni	EN 61000-4-5
--------------------	--------------

## Influenza condotta

Denominazione	Interferenze
Norme/Disposizioni	EN 61000-4-6

## Normative e prescrizioni

Isolamento galvanico	Separazione a 4 vie
----------------------	---------------------

## GB Standard

Norme/Disposizioni	GB/T 3836.1
	GB/T 3836.3
	GB/T 3836.4

# MINI MCR-2-RPSS-I-2I - Isolatore di alimentazione



2905628

<https://www.phoenixcontact.com/it/prodotti/2905628>

## Montaggio

Tipo di montaggio	Montaggio su guida DIN
Nota per il montaggio	Per il ponticellamento della tensione di alimentazione può essere utilizzato il connettore bus per guide DIN, inseribile a scatto sulla guida DIN da 35 mm secondo EN 60715.
Posizione di installazione	a scelta

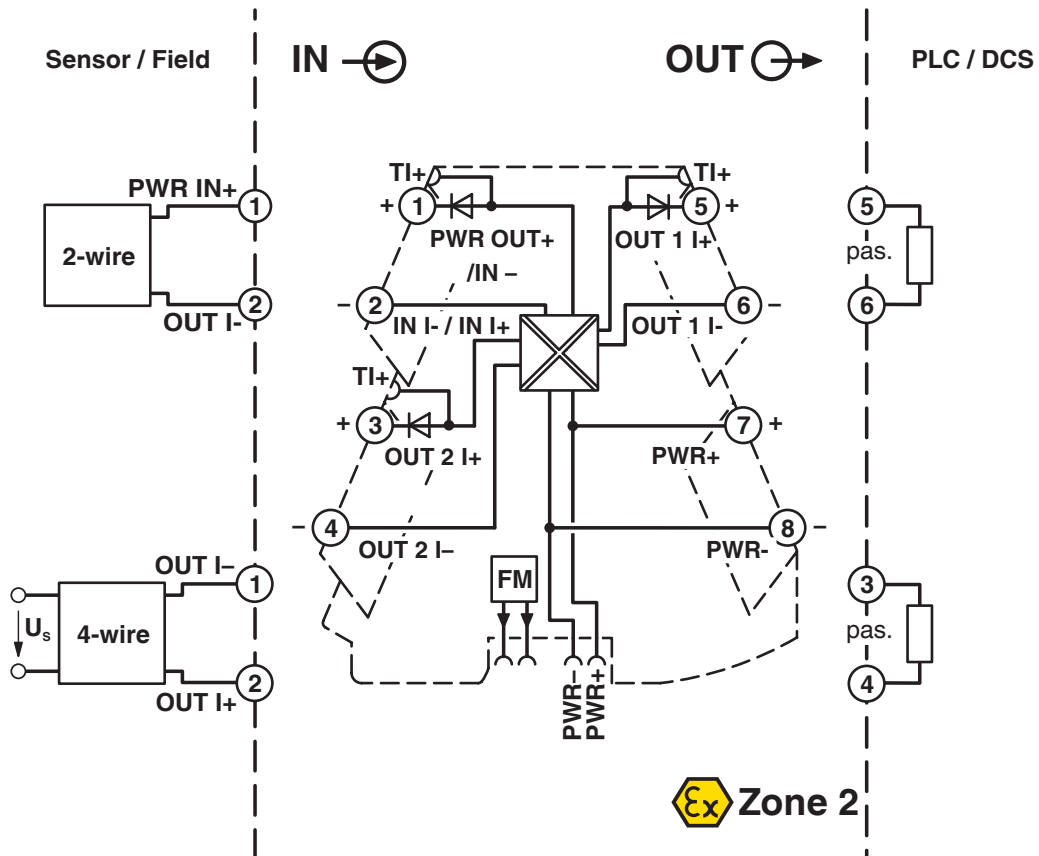
# MINI MCR-2-RPSS-I-2I - Isolatore di alimentazione

2905628

<https://www.phoenixcontact.com/it/prodotti/2905628>

## Disegni

Diagramma a blocchi



# MINI MCR-2-RPSS-I-2I - Isolatore di alimentazione



2905628

<https://www.phoenixcontact.com/it/prodotti/2905628>

## Omologazioni

📄 To download certificates, visit the product detail page: <https://www.phoenixcontact.com/it/prodotti/2905628>



**EAC**

ID omologazione: RU\*DE.\*08.B.01608/19



**UL Listed**

ID omologazione: E238705



**cUL Listed**

ID omologazione: E238705

**DNV**

ID omologazione: TAA000021E



**IECEx**

ID omologazione: IECEx BVS 19.0041X



**cUL Listed**

ID omologazione: FILE E 196811



**UL Listed**

ID omologazione: E196811



**ATEX**

ID omologazione: BVS 19 ATEX E 047 X



**EAC Ex**

ID omologazione: TP012 103.01 00079



**CCC**

ID omologazione: 2022122303115963

# MINI MCR-2-RPSS-I-2I - Isolatore di alimentazione



2905628

<https://www.phoenixcontact.com/it/prodotti/2905628>

## Classifiche

### ECLASS

ECLASS-13.0	27210120
ECLASS-15.0	27210120

### ETIM

ETIM 10.0	EC002653
-----------	----------

### UNSPSC

UNSPSC 21.0	39121000
-------------	----------

## Environmental product compliance

### EU RoHS

Soddisfa i requisiti della direttiva RoHS	Sì
con eccezione delle deroghe, se note	7(a), 7(c)-I

### China RoHS

Environment friendly use period (EFUP)	EFUP-50
	Una tabella per la dichiarazione China RoHS in base all'articolo è disponibile nell'area di download di ciascun articolo alla voce "Dichiarazione del produttore". Per tutti gli articoli con EFUP-E non viene allestita né richiesta alcuna tabella per la dichiarazione China RoHS.

### EU REACH SVHC

Avviso di sostanza candidata REACH (n. CAS)	Lead(n. CAS: 7439-92-1)
	2,2',6,6'-tetrabromo-4,4'-isopropylidenediphenol(n. CAS: 79-94-7)
SCIP	eab46fd0-6b5a-45c0-b31f-dcc5d9d86a88