

FLT-ISG-100-EX - Spinterometro di sezionamento



2905579

<https://www.phoenixcontact.com/it/prodotti/2905579>

Si prega di notare che i dati visualizzati in questo PDF sono stati generati dal nostro catalogo online. I dati completi sono disponibili nella documentazione per l'utente. Si applicano le condizioni generali di utilizzo per i download.

Spinterometro di sezionamento per l'area Ex con guaina in plastica e viti filettate di connessione M10. Per il collegamento indiretto/la messa a terra di parti dell'impianto separate in presenza di correnti atmosferiche.



I vantaggi

- Utilizzo in ambienti ostili grazie alla robusta struttura
- Idoneità all'impiego in zone a potenziale rischio di esplosione grazie alle adeguate omologazioni
- Montaggio semplificato grazie alla tecnologia di connessione standardizzata

Dati commerciali

Codice articolo	2905579
Pezzi/conf.	1 Pezzi
Quantità di ordinazione minima	1 Pezzi
Codice vendita	CL1134
Codice prodotto	CL1134
GTIN	4055626002446
Peso per pezzo (confezione inclusa)	290,5 g
Peso per pezzo (confezione esclusa)	285,4 g
Numero tariffa doganale	73269098
Paese di origine	DE

FLT-ISG-100-EX - Spinterometro di sezionamento



2905579

<https://www.phoenixcontact.com/it/prodotti/2905579>

Dati tecnici

Note

Note generali

Nota	Connessione: vite (DIN 933), M10x25, apertura: 17 mm, rondella elastica (DIN 7980), dimensione: 10
------	--

Caratteristiche articolo

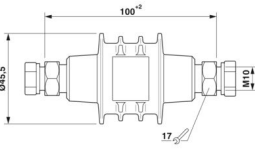
Tipo di prodotto	Spinterometro di sezionamento
Classe di resistenza alla corrente di scarica	H
Tipo	Modulo a vite
Segnalazione protezione contro le sovratensioni guasta	nessuna

Dati di collegamento

Flangia

Collegamento	Perno di collegamento
Filettatura	M10

Dimensioni

Disegno quotato	
Lunghezza	100 mm +2 mm

Custodia

Diametro custodia	45,50 mm
-------------------	----------

Indicazioni materiale

Colore	grigio (RAL 7042)
Materiale	TPE-S
Materiale Perno di collegamento	CuZn/galv. Sn
Materiale	Niro A2
	FSt/galv. Zn

Circuito di protezione

Corrente nominale dispersa I_n (8/20) μ s	100 kA
Corrente impulsiva di scarica I_{imp} (10/350) μ s	100 kA
Tensione d'eccitazione alternata U_{aw}	$\leq 0,5$ kV
Tensione alternata massima sopportata nominale U_{wAC}	250 V AC
Tensione continua massima supportata nominale U_{wDC}	354 V DC
Tensione impulsiva di eccitazione nominale $U_{r imp}$	$\leq 1,25$ kV

FLT-ISG-100-EX - Spinterometro di sezionamento



2905579

<https://www.phoenixcontact.com/it/prodotti/2905579>

Corrente alternata di dispersione nominale	500 A / 0,2 s (a 50/60 Hz, corrente dispersa max. in caso di tensione esterna sul luogo di installazione)
Tempo di risposta t_A	≤ 100 ns

Condizioni ambientali e della vita elettrica

Condizioni ambientali

Grado di protezione	IP67 (secondo IEC 60529)
Temperatura ambiente (esercizio)	-20 °C ... 60 °C
Temperatura ambiente (stoccaggio/trasporto)	-40 °C ... 60 °C
Posizione elevata	≤ 2000 m (s.l.m.)
Umidità dell'aria consentita (esercizio)	95 % (a norma DIN ISO 60068-2-30 processo 1)

Omologazioni

Conformità/Omologazioni

ATEX	Ⓢ II 2 G Ex d IIC T6 Gb
	Ⓢ II 2 D Ex tb IIIC T80 °C Db IP 66/67
IECEX	Ex d IIC T6 Gb
	Ex tb IIIC T80 °C Db IP66/67

Normative e prescrizioni

Norme/disposizioni	EN 62561-3
Nota	2017
Norme/disposizioni	IEC 60079-0
Nota	2017
Norme/disposizioni	EN IEC 60079-0
Nota	2018
Norme/disposizioni	IEC 60079-1
Nota	2014
Norme/disposizioni	EN 60079-1
Nota	2014
Norme/disposizioni	IEC 60079-31
Nota	2013
Norme/disposizioni	EN 60079-31
Nota	2014

Montaggio

Tipo di montaggio	Montaggio a vite
-------------------	------------------

FLT-ISG-100-EX - Spinterometro di sezionamento

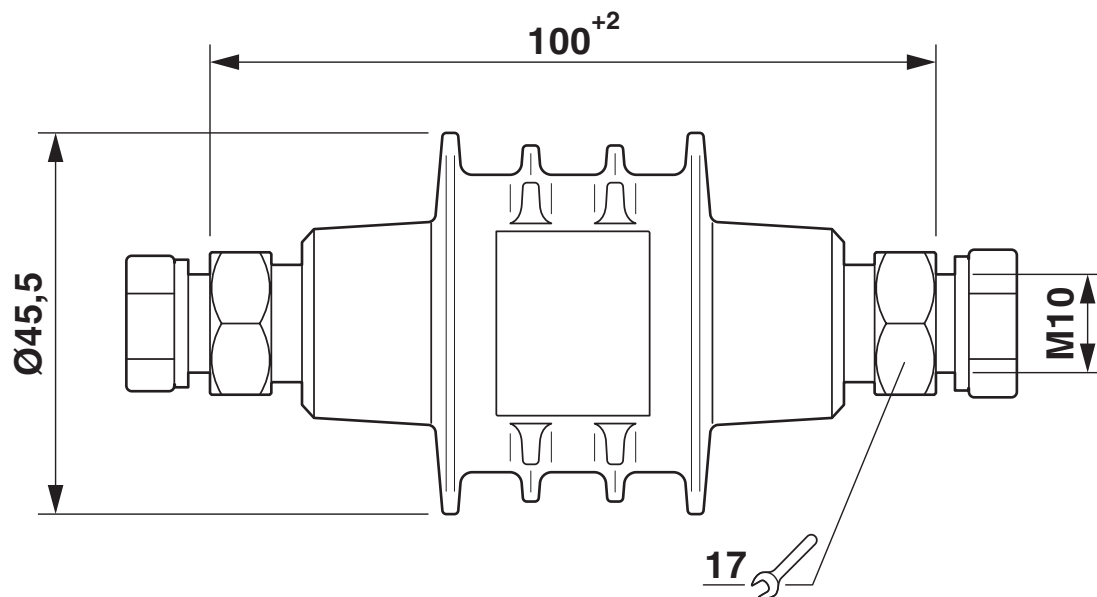


2905579

<https://www.phoenixcontact.com/it/prodotti/2905579>

Disegni

Disegno quotato



2905579

<https://www.phoenixcontact.com/it/prodotti/2905579>

Omologazioni

📄 To download certificates, visit the product detail page: <https://www.phoenixcontact.com/it/prodotti/2905579>



UL Listed

ID omologazione: FILE E 482435



ATEX

ID omologazione: DEKRA 14ATEX0050 X



IECEx

ID omologazione: IECEx DEK 14.0012X



UL Listed

ID omologazione: FILE E 495609

INMETRO

ID omologazione: DNV 25.0179 X

FLT-ISG-100-EX - Spinterometro di sezionamento



2905579

<https://www.phoenixcontact.com/it/prodotti/2905579>

Classifiche

ECLASS

ECLASS-13.0	27170602
ECLASS-15.0	27170602

ETIM

ETIM 10.0	EC000510
-----------	----------

UNSPSC

UNSPSC 21.0	39121600
-------------	----------

Environmental product compliance

EU RoHS

Soddisfa i requisiti della direttiva RoHS	Sì
con eccezione delle deroghe, se note	6(c)

China RoHS

Environment friendly use period (EFUP)	EFUP-50
	Una tabella per la dichiarazione China RoHS in base all'articolo è disponibile nell'area di download di ciascun articolo alla voce "Dichiarazione del produttore". Per tutti gli articoli con EFUP-E non viene allestita né richiesta alcuna tabella per la dichiarazione China RoHS.

EU REACH SVHC

Avviso di sostanza candidata REACH (n. CAS)	Lead(n. CAS: 7439-92-1)
SCIP	d8518c7b-2ba0-48e9-a9a9-e65453340a93

EF3.1 Cambiamento climatico

CO2e kg	23,877 kg CO2e
---------	----------------