

ELR H5-I-SC-24DC/500AC-2-L - Motorstarter ibridi



2905513

<https://www.phoenixcontact.com/it/prodotti/2905513>

Si prega di notare che i dati visualizzati in questo PDF sono stati generati dal nostro catalogo online. I dati completi sono disponibili nella documentazione per l'utente. Si applicano le condizioni generali di utilizzo per i download.



Motorstarter ibrido, inversione di motori da 3~ AC fino a 550 V AC / 2,4 A, ingresso da 24 V DC, caratteristica di intervento Class 10, funzione di sovraccarico, senza monitoraggio della simmetria e senza riconoscimento di carico insufficiente e della mancanza di fase. Commutazione di motori monofase possibile.

Dati commerciali

Codice articolo	2905513
Pezzi/conf.	1 Pezzi
Quantità di ordinazione minima	1 Pezzi
Codice vendita	DK7422
Codice prodotto	DK7422
GTIN	4046356964715
Peso per pezzo (confezione inclusa)	256,21 g
Peso per pezzo (confezione esclusa)	217,18 g
Numero tariffa doganale	85371098
Paese di origine	DE

Dati tecnici

Caratteristiche articolo

Tipo di prodotto	Motorstarter ibridi
Famiglia di prodotti	CONTACTRON
Funzionamento	100 % ED

Caratteristiche elettriche

Numero fasi	3
Tipologia del relè statico	Starter d'inversione
Frequenza di commutazione	≤ 2 Hz (in funzione del carico)
Potenza dissipata massima in condizioni nominali	2,2 W
Frequenza di commutazione	≤ 2 Hz (in funzione del carico)
Potenza dissipata massima	3,3 W
Potenza dissipata minima	1,1 W
Tipo di assegnazione	1

Alimentazione

Tensione di alimentazione del circuito di comando di dimensionamento U_S	24 V DC
Range di tensione alimentazione di comando	19,2 V DC ... 30 V DC
Corrente di alimentazione, di comando, di dimensionamento I_S	40 mA
Circuito di protezione	Prot. contro le sovratensioni
	Prot. contro inversione polarità

Caratteristiche di isolamento

Tensione di isolamento nominale	500 V
Tensione impulsiva di dimensionamento	6 kV
Categoria di sovratensione	III
Grado d'inquinamento	2
Caratteristiche di isolamento tra la tensione di ingresso di comando, la tensione di alimentazione di comando e il circuito ausiliario verso il circuito principale	Separazione sicura (IEC 60947-1) con tensione di esercizio ≤ 300 V AC
	Isolamento base (IEC 60947-1) con tensione di esercizio pari a 300 V AC ... 500 V AC
Caratteristiche di isolamento tra la tensione di ingresso di comando, la tensione di alimentazione di comando e il circuito ausiliario	Separazione sicura (IEC 60947-1) con circuito ausiliario ≤ 300 V AC

Dati di ingresso

Controllo

Denominazione ingresso	Ingresso di controllo destra/sinistra
Tensione di lavoro di dimensionamento U_C	24 V DC
Intervallo di tensione di attivazione	19,2 V DC ... 30 V DC
Corrente di lavoro di dimensionamento I_C	5 mA (Tipo di ingresso 1)
Soglia di commutazione	9,6 V (Segnale "0")

2905513

<https://www.phoenixcontact.com/it/prodotti/2905513>

	19,2 V (Segnale "1")
Tempo di disinserzione tipico	< 30 ms
Circuito di protezione	Prot. contro inversione polarità

Dati di uscita

Uscita AC

Tens. di esercizio di dimensionam. U_e	500 V AC
Range tensione di esercizio	42 V AC ... 550 V AC
Corrente di esercizio I_e	2,4 A (AC-51)
	2,4 A (AC-53a)
Frequenza di rete	50/60 Hz
Range della corrente di carico	180 mA ... 2,4 A (vedere derating)
Curva d'intervento a norma IEC 60947-4-2	Class 10
Tempo di raffreddamento	20 min (per Reset Auto)
Corrente di dispersione	0 mA
Circuito di protezione	Prot. contro le sovratensioni

Uscita di allarme

Nota	Messaggio di risposta: contatto di scambio a potenziale zero, contatto di segnale
Capacità di interruzione IEC 60947-5-1	3 A (230 V, AC15)
	2 A (24 V (DC13))

Dati di collegamento

Circuito di comando

Collegamento	Connessione a vite
Lunghezza del tratto da spelare	8 mm
Filettatura	M3
Sezione conduttore rigida	0,2 mm ² ... 2,5 mm ²
Sezione conduttore flessibile	0,2 mm ² ... 2,5 mm ²
Sezione conduttore AWG	24 ... 14
Coppia di serraggio	0,5 Nm ... 0,6 Nm
	5 lb _F -in. ... 7 lb _F -in.

Circuito di carico

Collegamento	Connessione a vite
Lunghezza del tratto da spelare	8 mm
Filettatura	M3
Sezione conduttore rigida	0,2 mm ² ... 2,5 mm ²
Sezione conduttore flessibile	0,2 mm ² ... 2,5 mm ²
Sezione conduttore AWG	24 ... 14
Coppia di serraggio	0,5 Nm ... 0,6 Nm
	5 lb _F -in. ... 7 lb _F -in.

Segnalazione

ELR H5-I-SC-24DC/500AC-2-L - Motorstarter ibridi



2905513

<https://www.phoenixcontact.com/it/prodotti/2905513>

Segnalazione stato	LED (giallo)
Indicazione tensione di esercizio	LED verde
Segnalazione di errore	LED rosso

Dimensioni

Larghezza	22,5 mm
Altezza	107 mm
Profondità	114 mm

Indicazioni materiale

Classe di combustibilità a norma UL 94 (Custodia)	V0 (Custodia)
---	---------------

Condizioni ambientali e della vita elettrica

Condizioni ambientali

Grado di protezione	IP20
Temperatura ambiente (esercizio)	-25 °C ... 70 °C (tenere conto del derating)
Temperatura ambiente (stoccaggio/trasporto)	-40 °C ... 80 °C
Posizione elevata	≤ 2000 m

Omologazioni

UKCA

Certificato	Conformità UKCA
-------------	-----------------

Omologazione UL

Certificato	NLDX.E228652
-------------	--------------

Dati UL

SCCR	100 kA (500 V AC (fusibile 30 A classe CC / 30 A classe J (High-Fault)))
	5 kA (500 V AC (fusibile 20 A RK5 (Standard-Fault)))
FLA	2,4 A (500 V AC)
Group installation	20 A (class RK5, SCCR 5kA, #24 - 14 AWG max. solid and stranded)
	30 A (class CC or J, SCCR 100kA, #24 - 14 AWG max, solid and stranded)
Category code	NLDX / NRNT

Normative e prescrizioni

Norme / Disposizioni

Norme/Disposizioni	IEC 60947-1
	IEC 60947-4-2
	IEC 61508
	ISO 13849

Montaggio

ELR H5-I-SC-24DC/500AC-2-L - Motorstarter ibridi



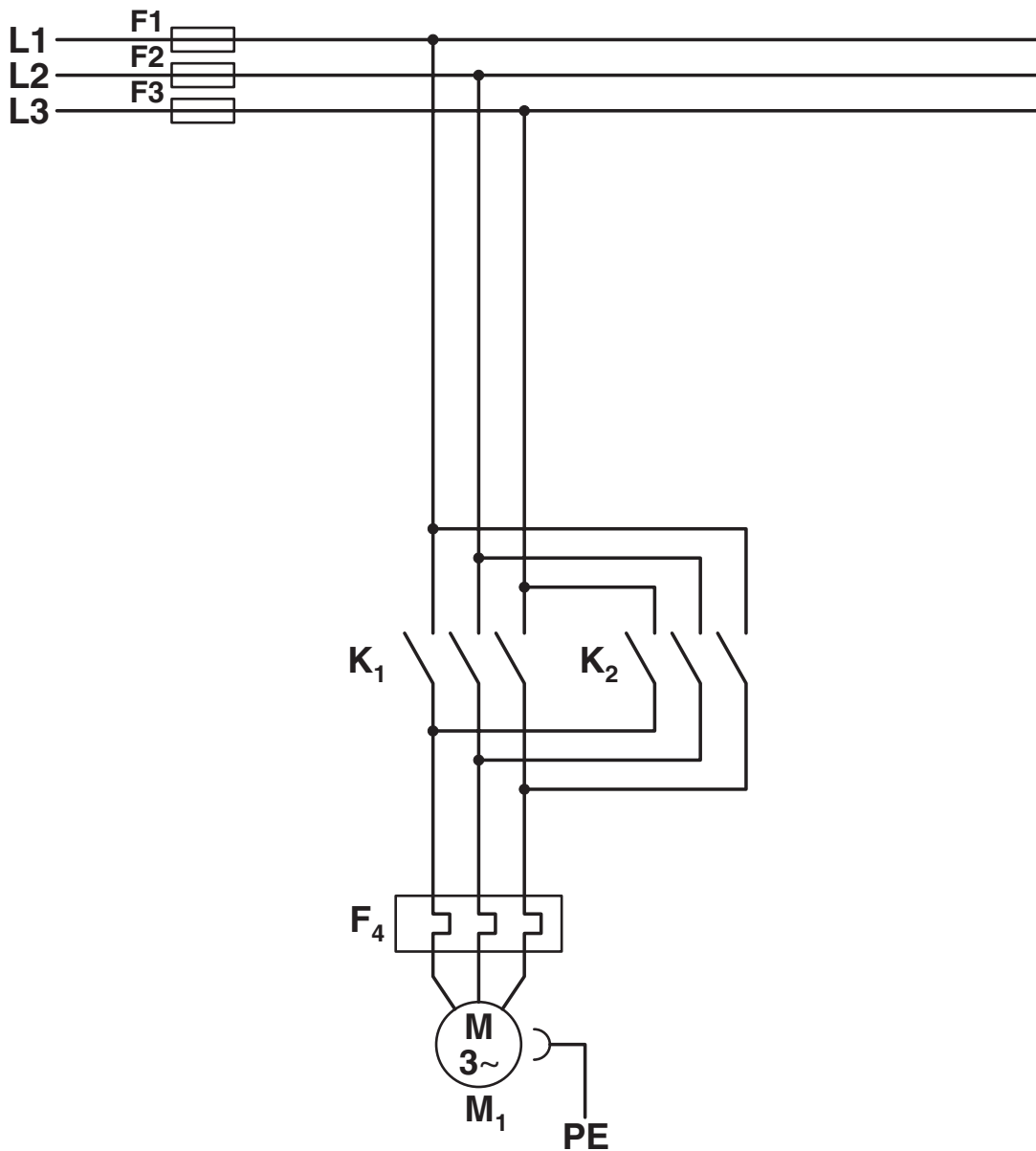
2905513

<https://www.phoenixcontact.com/it/prodotti/2905513>

Tipo di montaggio	Montaggio su guida DIN
Nota per il montaggio	affiancabile, per la distanza vedere derating
Posizione di installazione	verticale (guida di montaggio orizzontale, avviamento motore sotto)

Disegni

Schema di collegamento



Struttura convenzionale

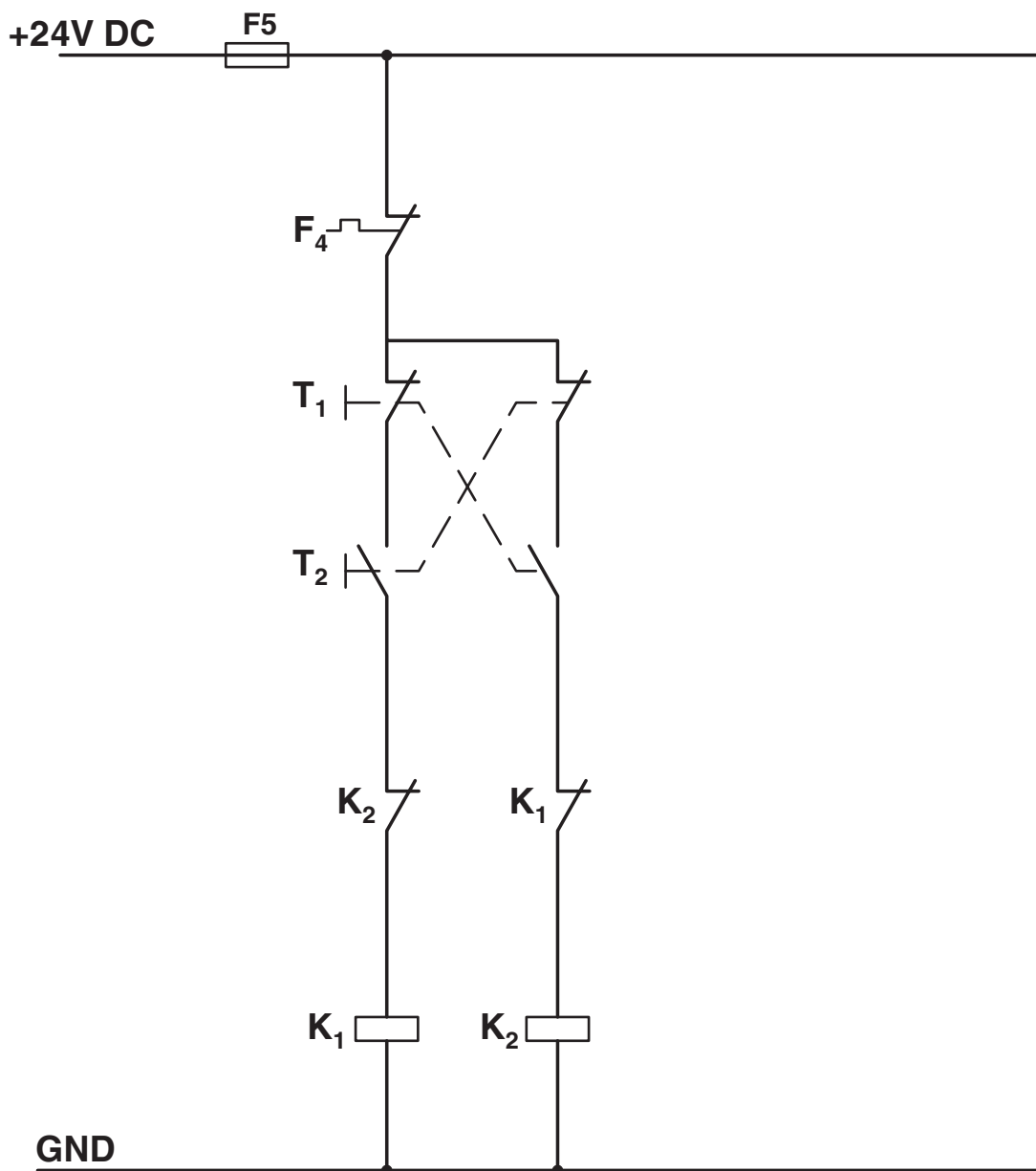
Avviamento circuiti principali

K1 = avviamento sinistro

K2 = avviamento destro

F4 = relè di protezione motore

Schema di collegamento



Struttura convenzionale

Avviamento circuiti di controllo

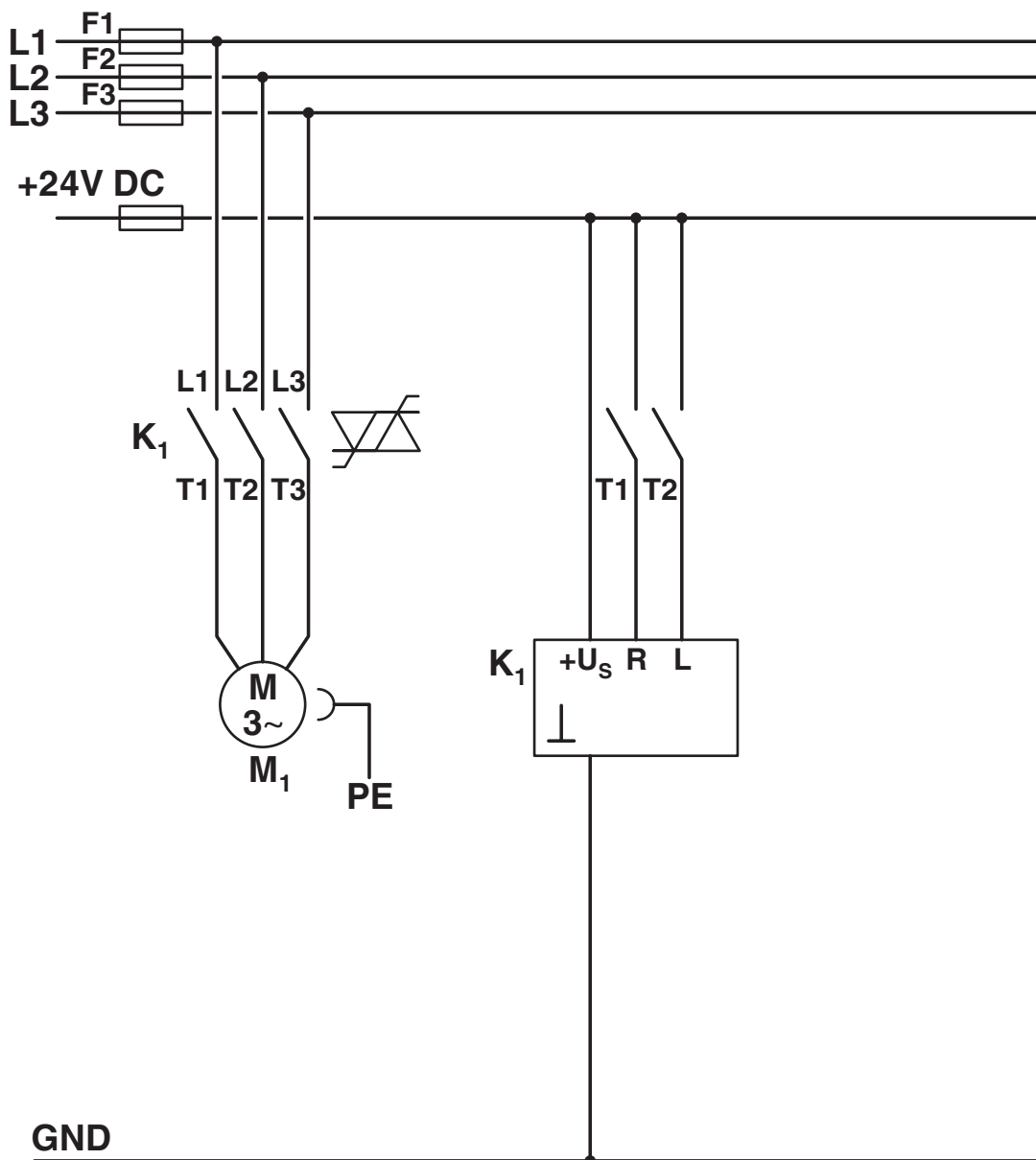
K1 = avviamento sinistro

K2 = avviamento destro

T1 = sinistra, T2 = destra

F4 = relè di protezione motore

Schema di collegamento



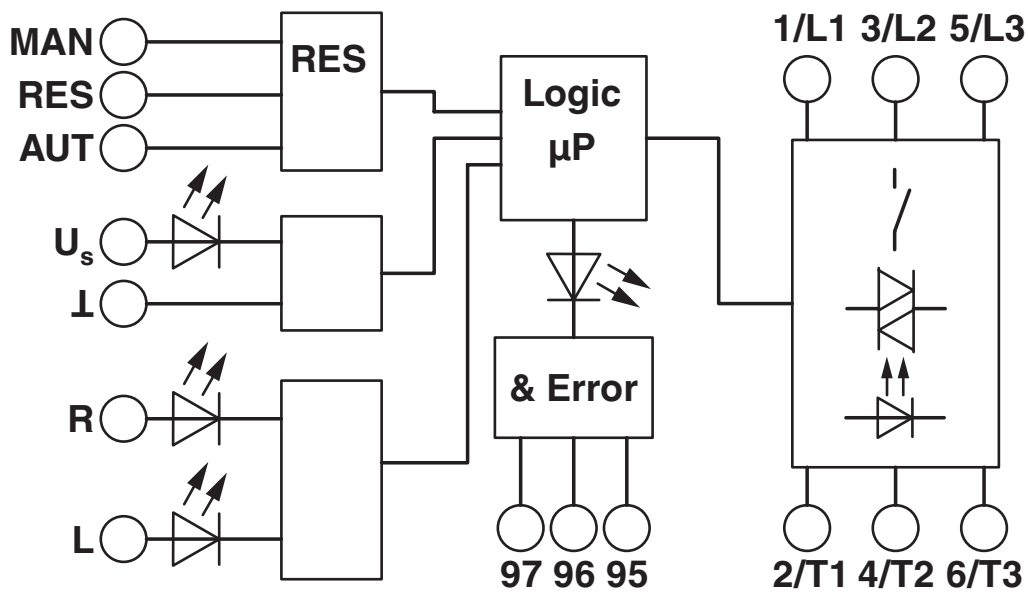
Struttura con CONTACTRON

Motor starter ibrido '3 in 1' per circuiti di controllo e principali

K1 = Motor starter ibrido '3 in 1'

T1 = destra, T2 = sinistra

Diagramma a blocchi



2905513

<https://www.phoenixcontact.com/it/prodotti/2905513>

Omologazioni

🔗 To download certificates, visit the product detail page: <https://www.phoenixcontact.com/it/prodotti/2905513>



EAC

ID omologazione: RU*C-DE.*08.B.00520*



UL Listed

ID omologazione: FILE E 323771



CCC

ID omologazione: 2016010304871315



cUL Listed

ID omologazione: FILE E 323771



cUL Listed

ID omologazione: E228652



UL Listed

ID omologazione: E228652

ELR H5-I-SC-24DC/500AC-2-L - Motorstarter ibridi



2905513

<https://www.phoenixcontact.com/it/prodotti/2905513>

Classifiche

ECLASS

ECLASS-13.0	27370905
ECLASS-15.0	27370905

ETIM

ETIM 10.0	EC001037
-----------	----------

UNSPSC

UNSPSC 21.0	25173900
-------------	----------

Environmental product compliance

EU RoHS

Soddisfa i requisiti della direttiva RoHS	Sì
con eccezione delle deroghe, se note	7(a), 7(c)-I

China RoHS

Environment friendly use period (EFUP)	EFUP-50
	Una tabella per la dichiarazione China RoHS in base all'articolo è disponibile nell'area di download di ciascun articolo alla voce "Dichiarazione del produttore". Per tutti gli articoli con EFUP-E non viene allestita né richiesta alcuna tabella per la dichiarazione China RoHS.

EU REACH SVHC

Avviso di sostanza candidata REACH (n. CAS)	1-Methyl-2-pyrrolidone (NMP)(n. CAS: 872-50-4)
	Lead(n. CAS: 7439-92-1)
	2,2',6,6'-tetrabromo-4,4'-isopropylidenediphenol(n. CAS: 79-94-7)
SCIP	4d786258-c05b-4dd9-8d98-47ea32173921