

PT-IQ-3-EX-BE-UT - Elemento base di protezione contro la sovratensione

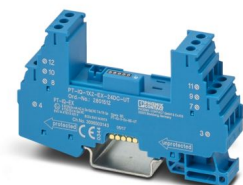


2905496

<https://www.phoenixcontact.com/it/prodotti/2905496>

Si prega di notare che i dati visualizzati in questo PDF sono stati generati dal nostro catalogo online. I dati completi sono disponibili nella documentazione per l'utente. Si applicano le condizioni generali di utilizzo per i download.

Elemento base per spina di protezione PLUGTRAB PT-IQ-1X2-EX



Descrizione del prodotto

Nella fornitura dell'elemento di base PT-IQ non è incluso nessun connettore bus per guida DIN (PT-IQ-17,5-TBUS-5-2.0). I connettori necessari per il connettore bus per guida DIN devono essere ordinati separatamente.

Dati commerciali

Codice articolo	2905496
Pezzi/conf.	1 Pezzi
Quantità di ordinazione minima	1 Pezzi
Codice vendita	CL2152
Codice prodotto	CL2152
GTIN	4046356958172
Peso per pezzo (confezione inclusa)	89,2 g
Peso per pezzo (confezione esclusa)	89,2 g
Numero tariffa doganale	85363010
Paese di origine	DE

PT-IQ-3-EX-BE-UT - Elemento base di protezione contro la sovratensione

2905496

<https://www.phoenixcontact.com/it/prodotti/2905496>

Dati tecnici

Note

Note generali

Nota	Questo articolo comprende un elemento di base sostitutivo per il rilevamento delle spine di protezione contro la sovratensione della famiglia di prodotti PLUGTRAB PT-IQ (prestare attenzione alla compatibilità).
	L'elemento di base comprende i contatti che trasmettono la segnalazione a distanza e l'alimentazione di tensione alla spina estraibile.

Caratteristiche articolo

Tipo di prodotto	Elemento base
Famiglia di prodotti	PLUGTRAB IQ
Tipo	Elemento base, montaggio su guida DIN
Numero di poli	3

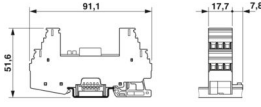
Caratteristiche di isolamento

Categoria di sovratensione	III
Grado di inquinamento	2

Dati di collegamento

Collegamento	Connessione a vite
Filettatura	M3
Coppia di serraggio	0,5 Nm
Sezione conduttore flessibile	0,2 mm ² ... 2,5 mm ²
Sezione conduttore rigida	0,2 mm ² ... 4 mm ²
Sezione conduttore AWG	24 ... 14

Dimensioni

Disegno quotato	
Larghezza	17,7 mm
Altezza	91,1 mm
Profondità	51,6 mm
Unità modulare	1 TE

Indicazioni materiale

Colore	blu (RAL 5015)
	grigio (RAL 7042)

PT-IQ-3-EX-BE-UT - Elemento base di protezione contro la sovratensione



2905496

<https://www.phoenixcontact.com/it/prodotti/2905496>

Classe di combustibilità a norma UL 94	V-0
Materiale custodia	PA 6.6

Caratteristiche meccaniche

Dati meccanici

Parete laterale aperta	No
------------------------	----

Circuito di protezione

Corrente nominale	350 mA
Resistenza per percorso	1,2 Ω \pm 5 %
Segnalazione protezione contro le sovratensioni guasta	nessuna

Condizioni ambientali e della vita elettrica

Condizioni ambientali

Grado di protezione	IP20 (con spina di protezione inserita)
Temperatura ambiente (esercizio)	-40 °C ... 70 °C
Temperatura ambiente (stoccaggio/trasporto)	-40 °C ... 85 °C
Posizione elevata	\leq 2000 m (s.l.m.)

Normative e prescrizioni

Norme/disposizioni	EN 61643-21
Nota	A2:2013
Norme/disposizioni	IEC 61643-21
Nota	A2:2012
Norme/disposizioni	EN 60079-0
Nota	2018
Norme/disposizioni	EN 60079-11
Nota	2012
Norme/disposizioni	EN 60079-15
Nota	2010
Norme/disposizioni	IEC 60079-0
Nota	2017
Norme/disposizioni	IEC 60079-11
Nota	2011
Norme/disposizioni	IEC 60079-15
Nota	2010
Norme/disposizioni	GB/T 3836.1
Nota	2021
Norme/disposizioni	GB/T 3836.3
Nota	2021
Norme/disposizioni	GB/T 3836.4
Nota	2021

PT-IQ-3-EX-BE-UT - Elemento base di protezione contro la sovratensione



2905496

<https://www.phoenixcontact.com/it/prodotti/2905496>

Norme/disposizioni	GB/T 3836.8
Nota	2021

Montaggio

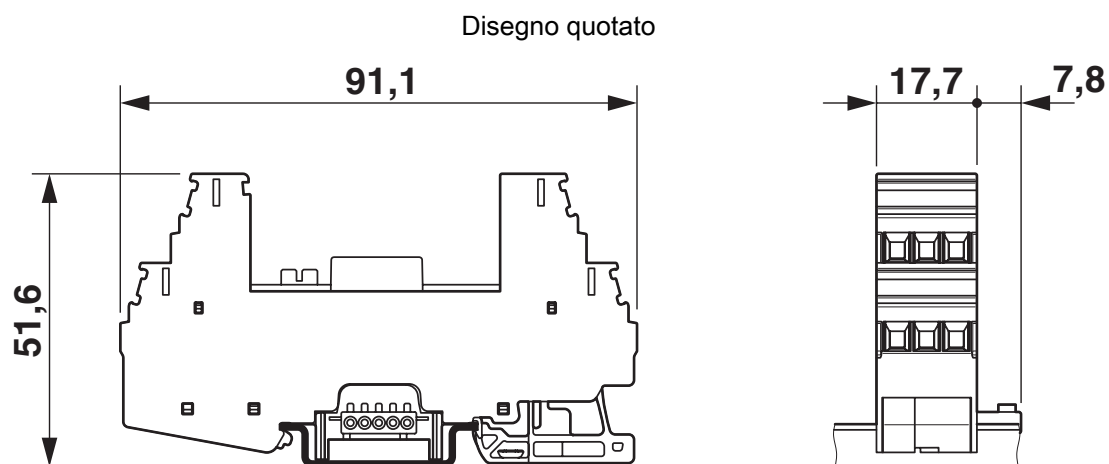
Tipo di montaggio	Guida di supporto: 35 mm
-------------------	--------------------------

PT-IQ-3-EX-BE-UT - Elemento base di protezione contro la sovratensione

2905496

<https://www.phoenixcontact.com/it/prodotti/2905496>

Disegni



PT-IQ-3-EX-BE-UT - Elemento base di protezione contro la sovratensione



2905496

<https://www.phoenixcontact.com/it/prodotti/2905496>

Omologazioni

📄 To download certificates, visit the product detail page: <https://www.phoenixcontact.com/it/prodotti/2905496>



UL Listed

ID omologazione: FILE E 138168



IECEx

ID omologazione: IECEx BVS 14.0017X



cUL Listed

ID omologazione: FILE E 333250



UL Listed

ID omologazione: FILE E 333250



ATEX

ID omologazione: BVS 14 ATEX E 020 X



NEPSI-EX

ID omologazione: GYJ20.1158X



CCC

ID omologazione: 2020322316001010



UKCA-EX

ID omologazione: DEKRA 23UKEX0111X

PT-IQ-3-EX-BE-UT - Elemento base di protezione contro la sovratensione



2905496

<https://www.phoenixcontact.com/it/prodotti/2905496>

Classifiche

ECLASS

ECLASS-13.0	27171502
ECLASS-15.0	27171502

ETIM

ETIM 10.0	EC001625
-----------	----------

UNSPSC

UNSPSC 21.0	39121600
-------------	----------

PT-IQ-3-EX-BE-UT - Elemento base di protezione contro la sovratensione



2905496

<https://www.phoenixcontact.com/it/prodotti/2905496>

Environmental product compliance

EU RoHS

Soddisfa i requisiti della direttiva RoHS	Sì
con eccezione delle deroghe, se note	6(c), 7(c)-I

China RoHS

Environment friendly use period (EFUP)	EFUP-50
	Una tabella per la dichiarazione China RoHS in base all'articolo è disponibile nell'area di download di ciascun articolo alla voce "Dichiarazione del produttore". Per tutti gli articoli con EFUP-E non viene allestita né richiesta alcuna tabella per la dichiarazione China RoHS.

EU REACH SVHC

Avviso di sostanza candidata REACH (n. CAS)	Lead(n. CAS: 7439-92-1)
SCIP	db91a27e-837d-43f0-bb9b-ec91a2f7cacb

Phoenix Contact 2026 © - Tutti i diritti riservati
<https://www.phoenixcontact.com>

PHOENIX CONTACT S.p.a.
Via Bellini, 39/41
20095 Cusano Milanino (MI)
+39 02 660591
info_it@phoenixcontact.com