

# FLT-SEC-P-T1-350/25-P - Spina di protezione contro le sovratensioni tipo 1



2905422

<https://www.phoenixcontact.com/it/prodotti/2905422>

Si prega di notare che i dati visualizzati in questo PDF sono stati generati dal nostro catalogo online. I dati completi sono disponibili nella documentazione per l'utente. Si applicano le condizioni generali di utilizzo per i download.



Spine di ricambio senza corrente di dispersione per scaricatore di corrente da fulmine della serie di prodotti FLASHTRAB SEC PLUS 350 per spine L-N e L-PEN.

## I vantaggi

- Gamma di protezione dalla sovratensione universale con coordinamento energetico ottimale di scaricatori di fulmini fino alla protezione dei dispositivi
- Di facile manutenzione grazie ai moduli di protezione a innesto universali
- L'indicatore di stato meccanico-ottico e il contatto di segnalazione remota forniscono informazioni costanti
- Miglior effetto di protezione con correnti di fulmini ricche di energia grazie alla tecnologia spinterometrica con andamento di tensione residua ridotto
- Basso livello di protezione per la protezione diretta di terminali nella zona della distribuzione principale

## Dati commerciali

Codice articolo	2905422
Pezzi/conf.	1 Pezzi
Quantità di ordinazione minima	1 Pezzi
Codice vendita	CL1171
Codice prodotto	CL1171
GTIN	4046356950107
Peso per pezzo (confezione inclusa)	254 g
Peso per pezzo (confezione esclusa)	262,5 g
Numero tariffa doganale	85363010
Paese di origine	DE

# FLT-SEC-P-T1-350/25-P - Spina di protezione contro le sovratensioni tipo 1

2905422

<https://www.phoenixcontact.com/it/prodotti/2905422>

## Dati tecnici

### Note

#### Note generali

Nota	Max. single impulse: 100 kA (8/20 $\mu$ s)
	SPD according to AS/NZS 1768 Cat. C3

### Caratteristiche articolo

Tipo di prodotto	Spine di ricambio
Famiglia di prodotti	SEC Family
Classe di prova IEC	I / II
	I
	T1 / T2
	T1
Tipo EN	T1 / T2
	T1
Sistema di alimentazione di corrente IEC	TN
	TT
Tipo	maschio
Numero di poli	1
Segnalazione protezione contro le sovratensioni guasta	ottico

#### Caratteristiche di isolamento

Categoria di sovratensione	III
Grado di inquinamento	2

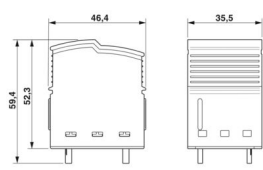
### Caratteristiche elettriche

Frequenza nominale $f_N$	50 Hz (60 Hz)
--------------------------	---------------

### Dati di collegamento

Collegamento	a innesto
--------------	-----------

### Dimensioni

Disegno quotato	
Larghezza	35,5 mm
Altezza	46,6 mm
Profondità	59,4 mm

# FLT-SEC-P-T1-350/25-P - Spina di protezione contro le sovratensioni tipo 1



2905422

<https://www.phoenixcontact.com/it/prodotti/2905422>

Unità modulare	2 TE
----------------	------

## Indicazioni materiale

Colore	grigio chiaro (RAL 7035)
Classe di combustibilità a norma UL 94	V-0
Valore CTI del materiale	600
Materiale isolante	PA6.6-FR 20% GF PBT-FR
Gruppo materiale	I
Materiale custodia	PA 6.6-FR 20 % GF PBT-FR

## Circuito di protezione

Dispositivi di protezione	L-N L-PEN
Direzione di azione	L-N / L-PEN
Tensione nominale $U_N$	240 V AC (TN) 240 V AC (TT)
Frequenza nominale $f_N$	50 Hz (60 Hz)
Tensione massima continuativa $U_C$	350 V AC
Corrente nominale dispersa $I_n$ (8/20) $\mu$ s	25 kA
Max. corrente dispersa $I_{max}$ (8/20) $\mu$ s	50 kA
Corrente atmosferica di prova (10/350) $\mu$ s, carica	12,5 As
Corrente atmosferica di prova (10/350) ms $\mu$ s, energia specifica	160 kJ/ $\Omega$
Corrente atmosferica di prova (10/350) $\mu$ s, picco di corrente $I_{imp}$	25 kA
Capacità di estinzione di corrente susseguente $I_{fi}$	50 kA
Resistenza ai corto circuiti $I_{SCCR}$	50 kA
Livello di protezione $U_p$	$\leq 1,5$ kV
Tensione residua $U_{res}$	$\leq 1,5$ kV (con $I_n$ )
Tensione d'innescio 6 kV (1,2/50) $\mu$ s	$\leq 1,5$ kV
Comportamento TOV con $U_T$	415 V AC (5 s / withstand mode) 457 V AC (120 min / withstand mode)
Tempo di risposta $t_A$	$\leq 100$ ns
Prefusibile massimo per cablaggio standard	315 A (gG)

## Dati tecnici aggiuntivi

Resistenza ai corto circuiti $I_{SCCR}$	100 kA (264 V AC)
Capacità di estinzione di corrente susseguente $I_{fi}$	100 kA (264 V AC)

## Condizioni ambientali e della vita elettrica

### Condizioni ambientali

Grado di protezione	IP20
Temperatura ambiente (esercizio)	-40 °C ... 80 °C

# FLT-SEC-P-T1-350/25-P - Spina di protezione contro le sovratensioni tipo 1



2905422

<https://www.phoenixcontact.com/it/prodotti/2905422>

Temperatura ambiente (stoccaggio/trasporto)	-40 °C ... 80 °C
Posizione elevata	≤ 2000 m (s.l.m.)
Umidità dell'aria consentita (esercizio)	5 % ... 95 %
Urti (esercizio)	30g (Semisinusoidale / 11 ms / 3x ±X, ±Y, ±Z)
Vibrazione (esercizio)	5g (5 - 500 Hz / 2,5 h / X, Y, Z)

## Omologazioni

### Specifiche UL

Tensione permanente massima MCOV	350 V AC
Resistenza di corto circuito (SCCR)	50 kA
Protezione tensione nominale VPR	1500 V
Corrente nominale dispersa $I_n$	20 kA
Dispositivi di protezione	L-N
	L-G
Tensione nominale	240 V AC
Sistema di ripartizione dell'energia	Single phase
Frequenza nominale	50/60 Hz
Tipo SPD	1CA

## Normative e prescrizioni

Norme/disposizioni	IEC 61643-11
Nota	2011

### EN 61643-11

Norme/disposizioni	EN 61643-11
Nota	2012

## Montaggio

Tipo di montaggio	sull'elemento base
-------------------	--------------------

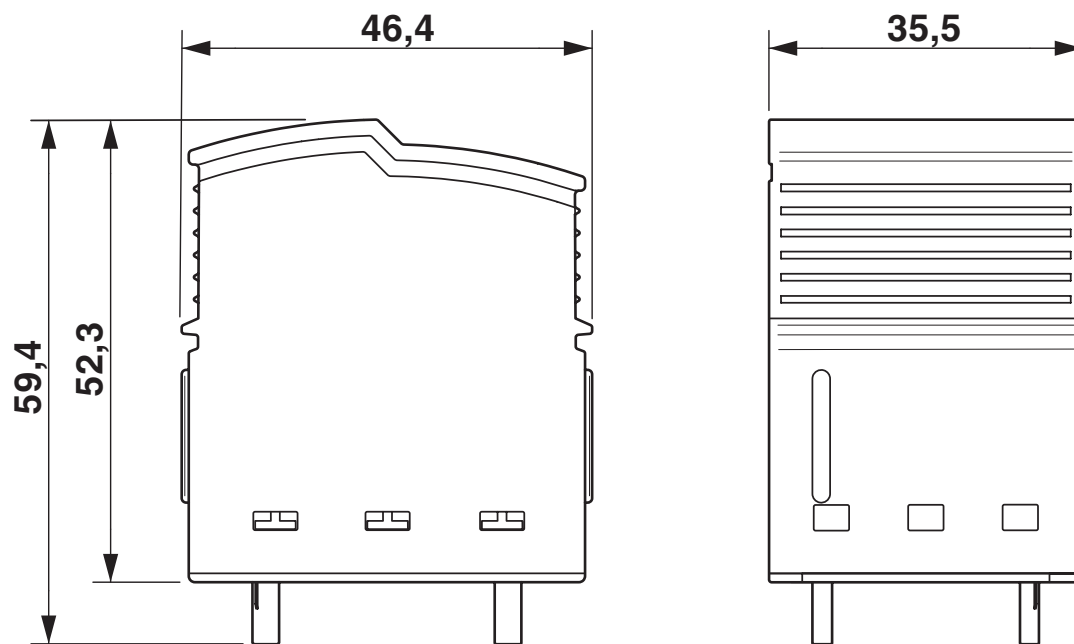
# FLT-SEC-P-T1-350/25-P - Spina di protezione contro le sovratensioni tipo 1

2905422

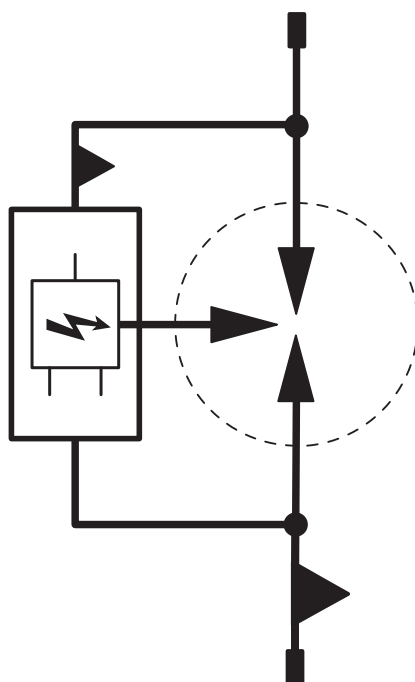
<https://www.phoenixcontact.com/it/prodotti/2905422>

## Disegni

Disegno quotato



Schema di collegamento



# FLT-SEC-P-T1-350/25-P - Spina di protezione contro le sovratensioni tipo 1



2905422

<https://www.phoenixcontact.com/it/prodotti/2905422>

## Omologazioni

🔗 To download certificates, visit the product detail page: <https://www.phoenixcontact.com/it/prodotti/2905422>



**cUL Recognized**  
ID omologazione: FILE E 330181



**UL Recognized**  
ID omologazione: FILE E 330181



**IECEE CB Scheme**  
ID omologazione: NL-56588

**CCA**

ID omologazione: NTR-NL 7726



**KEMA-KEUR**  
ID omologazione: 71-165048

**UAE-RoHS**

ID omologazione: 23-10-88709

# FLT-SEC-P-T1-350/25-P - Spina di protezione contro le sovratensioni tipo 1



2905422

<https://www.phoenixcontact.com/it/prodotti/2905422>

## Classifiche

### ECLASS

ECLASS-13.0	27171292
ECLASS-15.0	27171292

### ETIM

ETIM 10.0	EC002496
-----------	----------

### UNSPSC

UNSPSC 21.0	39121600
-------------	----------

# FLT-SEC-P-T1-350/25-P - Spina di protezione contro le sovratensioni tipo 1



2905422

<https://www.phoenixcontact.com/it/prodotti/2905422>

## Environmental product compliance

### EU RoHS

Soddisfa i requisiti della direttiva RoHS

Sì, Nessuna deroga

### China RoHS

Environment friendly use period (EFUP)

EFUP-E

Nessuna sostanza pericolosa al di sopra dei valori limite

### EU REACH SVHC

Avviso di sostanza candidata REACH (n. CAS)

Nessuna sostanza con una percentuale di massa maggiore dello 0,1%

Phoenix Contact 2026 © - Tutti i diritti riservati  
<https://www.phoenixcontact.com>

PHOENIX CONTACT S.p.a.  
Via Bellini, 39/41  
20095 Cusano Milanino (MI)  
+39 02 660591  
[info\\_it@phoenixcontact.com](mailto:info_it@phoenixcontact.com)