

# FLT-SEC-P-T1-1C-350/25-FM - Scaricatore combinabile tipo 1+2



2905414

<https://www.phoenixcontact.com/it/prodotti/2905414>

Si prega di notare che i dati visualizzati in questo PDF sono stati generati dal nostro catalogo online. I dati completi sono disponibili nella documentazione per l'utente. Si applicano le condizioni generali di utilizzo per i download.



Scaricatore di corrente da fulmine a innesto senza corrente di dispersione, conforme a Tipo 1 / Classe I, per reti di alimentazione monofase con PE e N posati insieme in un conduttore (L1, PEN).

## I vantaggi

- Gamma di protezione dalla sovratensione universale con coordinamento energetico ottimale di scaricatori di fulmini fino alla protezione dei dispositivi
- Di facile manutenzione grazie ai moduli di protezione a innesto universali
- L'indicatore di stato meccanico-ottico e il contatto di segnalazione remota forniscono informazioni costanti
- Miglior effetto di protezione con correnti di fulmini ricche di energia grazie alla tecnologia spinterometrica con andamento di tensione residua ridotto
- Basso livello di protezione per la protezione diretta di terminali nella zona della distribuzione principale

## Dati commerciali

Codice articolo	2905414
Pezzi/conf.	1 Pezzi
Quantità di ordinazione minima	1 Pezzi
Codice vendita	CL1171
Codice prodotto	CL1171
GTIN	4046356949460
Peso per pezzo (confezione inclusa)	403,8 g
Peso per pezzo (confezione esclusa)	404,9 g
Numero tariffa doganale	85363010
Paese di origine	TR

# FLT-SEC-P-T1-1C-350/25-FM - Scaricatore combinabile tipo 1+2



2905414

<https://www.phoenixcontact.com/it/prodotti/2905414>

## Dati tecnici

### Note

#### Note generali

Nota	Max. single impulse: 100 kA (8/20 $\mu$ s)
	SPD according to AS/NZS 1768 Cat. C3

### Caratteristiche articolo

Tipo di prodotto	Scaricatore combinabile
Famiglia di prodotti	SEC Family
Classe di prova IEC	I / II
	I
	T1 / T2
	T1
Tipo EN	T1 / T2
	T1
Sistema di alimentazione di corrente IEC	TN-C
	TT
Tipo	Modulo guida bicomponente a innesto
Numero di poli	1
Segnalazione protezione contro le sovratensioni guasta	ottico, contatto FM
Numero di porte	One

#### Caratteristiche di isolamento

Categoria di sovratensione	III
Grado di inquinamento	2

### Caratteristiche elettriche

Frequenza nominale $f_N$	50 Hz (60 Hz)
--------------------------	---------------

#### Indicazione/segnalazione a distanza

Denominazione collegamento	Contatto FM
Funzione di inserzione	Contatti di scambio
Tensione di esercizio	12 V AC ... 250 V AC
	125 V DC (200 mA DC)
Corrente d'esercizio	10 mA AC ... 1 A AC
	1 A DC (30 V DC)

### Dati di collegamento

Collegamento	Connessione a vite
Filettatura	M5
Coppia di serraggio	4,5 Nm

# FLT-SEC-P-T1-1C-350/25-FM - Scaricatore combinabile tipo 1+2

2905414

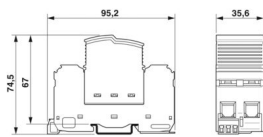
<https://www.phoenixcontact.com/it/prodotti/2905414>

Lunghezza del tratto da spelare	18 mm
Sezione conduttore flessibile	2,5 mm <sup>2</sup> ... 35 mm <sup>2</sup>
Sezione conduttore rigida	2,5 mm <sup>2</sup> ... 35 mm <sup>2</sup>
Sezione conduttore AWG	13 ... 2
Collegamento	Capocorda a forcilla
Sezione conduttore flessibile	1,5 mm <sup>2</sup> ... 16 mm <sup>2</sup>

## Contatto FM

Collegamento	Attacco a vite/ ad innesto mediante COMBICON
Filettatura	M2
Coppia di serraggio	0,25 Nm
Lunghezza del tratto da spelare	7 mm
Sezione conduttore flessibile	0,14 mm <sup>2</sup> ... 1,5 mm <sup>2</sup>
Sezione conduttore rigida	0,14 mm <sup>2</sup> ... 1,5 mm <sup>2</sup>
Sezione conduttore AWG	28 ... 16

## Dimensioni

Disegno quotato	
Larghezza	35,6 mm
Altezza	95,2 mm
Profondità	74,5 mm (Con guida DIN da 7,5 mm)
Unità modulare	2 TE

## Indicazioni materiale

Colore (Connettore)	grigio chiaro (RAL 7035)
Colore (Elemento base)	grigio (RAL 7042)
Classe di combustibilità a norma UL 94	V-0
Valore CTI del materiale	600
Materiale isolante	PA6.6-FR 20% GF PBT-FR
Gruppo materiale	I
Materiale custodia	PA 6.6-FR 20 % GF PBT-FR

## Caratteristiche meccaniche

### Dati meccanici

Parete laterale aperta	No
------------------------	----

## Circuito di protezione

# FLT-SEC-P-T1-1C-350/25-FM - Scaricatore combinabile tipo 1+2



2905414

<https://www.phoenixcontact.com/it/prodotti/2905414>

Dispositivi di protezione	L-PEN
Direzione di azione	1L-PEN
Tensione nominale $U_N$	240 V AC (TN-C) 240 V AC (TT)
Frequenza nominale $f_N$	50 Hz (60 Hz)
Tensione massima continuativa $U_C$	350 V AC
Corrente di carico nom. $I_L$	125 A (< 55 °C)
Corrente nominale dispersa $I_n$ (8/20) $\mu$ s	25 kA
Max. corrente dispersa $I_{max}$ (8/20) $\mu$ s	50 kA
Corrente atmosferica di prova (10/350) $\mu$ s, carica	12,5 As
Corrente atmosferica di prova (10/350) ms $\mu$ s, energia specifica	160 kJ/ $\Omega$
Corrente atmosferica di prova (10/350) $\mu$ s, picco di corrente $I_{imp}$	25 kA
Capacità di estinzione di corrente susseguente $I_{fi}$	50 kA
Resistenza ai corto circuiti $I_{SCCR}$	50 kA
Livello di protezione $U_p$	$\leq 1,5$ kV
Tensione residua $U_{res}$	$\leq 1,5$ kV (con $I_n$ )
Tensione d'innescio 6 kV (1,2/50) $\mu$ s	$\leq 1,5$ kV
Comportamento TOV con $U_T$	415 V AC (5 s / withstand mode) 457 V AC (120 min / withstand mode)
Tempo di risposta $t_A$	$\leq 100$ ns
Prefusibile massimo per cablaggio di tipo passante (V)	125 A (gG)
Prefusibile massimo per cablaggio standard	315 A (gG)

## Dati tecnici aggiuntivi

Resistenza ai corto circuiti $I_{SCCR}$	100 kA (264 V AC)
Capacità di estinzione di corrente susseguente $I_{fi}$	100 kA (264 V AC)

## Condizioni ambientali e della vita elettrica

### Condizioni ambientali

Grado di protezione	IP20 (solo in caso di utilizzo di tutti i punti di connessione)
Temperatura ambiente (esercizio)	-40 °C ... 80 °C
Temperatura ambiente (stoccaggio/trasporto)	-40 °C ... 80 °C
Posizione elevata	$\leq 2000$ m (s.l.m.)
Umidità dell'aria consentita (esercizio)	5 % ... 95 %
Urti (esercizio)	30g (Semisinusoidale / 11 ms / 3x $\pm$ X, $\pm$ Y, $\pm$ Z)
Vibrazione (esercizio)	5g (5 - 500 Hz / 2,5 h / X, Y, Z)

## Omologazioni

### Specifiche UL

Tensione permanente massima MCOV	350 V AC
Resistenza di corto circuito (SCCR)	50 kA
Protezione tensione nominale VPR	1500 V

# FLT-SEC-P-T1-1C-350/25-FM - Scaricatore combinabile tipo 1+2



2905414

<https://www.phoenixcontact.com/it/prodotti/2905414>

Corrente nominale dispersa $I_n$	20 kA
Dispositivi di protezione	L-G
Tensione nominale	240 V AC
Corrente di carico nom. $I_L$	50 A
Sistema di ripartizione dell'energia	Single phase
Frequenza nominale	50/60 Hz
Tipo SPD	2CA

## Indicazione UL/segnalazione a distanza

Tensione di esercizio	125 V AC
Corrente di esercizio AC	1 A AC

## Dati di collegamento UL

Coppia di serraggio	40 lb <sub>f</sub> -in.
Sezione conduttore AWG	3 ... 2

## Normative e prescrizioni

Norme/disposizioni	IEC 61643-11
Nota	2011

## EN 61643-11

Norme/disposizioni	EN 61643-11
Nota	2012

## Montaggio

Tipo di montaggio	Guida di supporto: 35 mm
-------------------	--------------------------

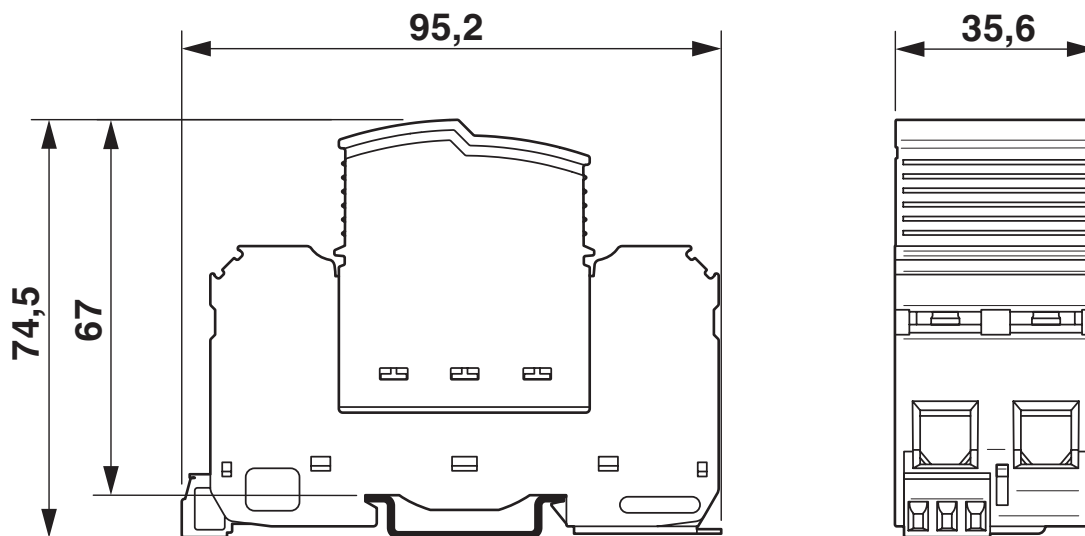
# FLT-SEC-P-T1-1C-350/25-FM - Scaricatore combinabile tipo 1+2

2905414

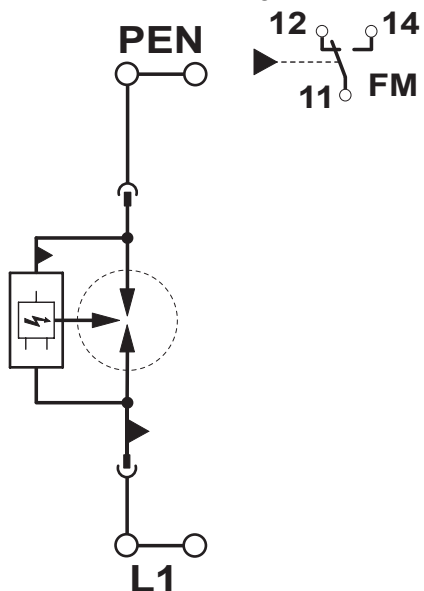
<https://www.phoenixcontact.com/it/prodotti/2905414>

## Disegni

Disegno quotato



Schema di collegamento



# FLT-SEC-P-T1-1C-350/25-FM - Scaricatore combinabile tipo 1+2



2905414

<https://www.phoenixcontact.com/it/prodotti/2905414>

## Omologazioni

🔗 To download certificates, visit the product detail page: <https://www.phoenixcontact.com/it/prodotti/2905414>



**cUL Recognized**  
ID omologazione: FILE E 330181



**UL Recognized**  
ID omologazione: FILE E 330181



**IECEE CB Scheme**  
ID omologazione: NL-56588

**CCA**

ID omologazione: NTR-NL 7726



**KEMA-KEUR**  
ID omologazione: 71-165048

**UAE-RoHS**

ID omologazione: 23-10-88709

# FLT-SEC-P-T1-1C-350/25-FM - Scaricatore combinabile tipo 1+2



2905414

<https://www.phoenixcontact.com/it/prodotti/2905414>

## Classifiche

### ECLASS

ECLASS-13.0	27171201
ECLASS-15.0	27171201

### ETIM

ETIM 10.0	EC000381
-----------	----------

### UNSPSC

UNSPSC 21.0	39121600
-------------	----------

# FLT-SEC-P-T1-1C-350/25-FM - Scaricatore combinabile tipo 1+2



2905414

<https://www.phoenixcontact.com/it/prodotti/2905414>

## Environmental product compliance

### EU RoHS

Soddisfa i requisiti della direttiva RoHS	Sì, Nessuna deroga
---	--------------------

### China RoHS

Environment friendly use period (EFUP)	EFUP-E
	Nessuna sostanza pericolosa al di sopra dei valori limite

### EU REACH SVHC

Avviso di sostanza candidata REACH (n. CAS)	Nessuna sostanza con una percentuale di massa maggiore dello 0,1%
---	---

Phoenix Contact 2026 © - Tutti i diritti riservati  
<https://www.phoenixcontact.com>

PHOENIX CONTACT S.p.a.  
Via Bellini, 39/41  
20095 Cusano Milanino (MI)  
+39 02 660591  
[info\\_it@phoenixcontact.com](mailto:info_it@phoenixcontact.com)