

PT-IQ-PTB-BE-UT - Elemento base di protezione contro la sovratensione



2905364

<https://www.phoenixcontact.com/it/prodotti/2905364>

Si prega di notare che i dati visualizzati in questo PDF sono stati generati dal nostro catalogo online. I dati completi sono disponibili nella documentazione per l'utente. Si applicano le condizioni generali di utilizzo per i download.

Elemento base per il modulo di alimentazione e FM PLUGTRAB PT-IQ-PTB...



Descrizione del prodotto

Nella fornitura dell'elemento di base PT-IQ non è incluso nessun connettore bus per guida DIN (PT-IQ-17,5-TBUS-5-2.0). I connettori necessari per il connettore bus per guida DIN devono essere ordinati separatamente.

Dati commerciali

Codice articolo	2905364
Pezzi/conf.	1 Pezzi
Quantità di ordinazione minima	1 Pezzi
Codice vendita	CL2151
Codice prodotto	CL2151
GTIN	4046356959506
Peso per pezzo (confezione inclusa)	85,766 g
Peso per pezzo (confezione esclusa)	62 g
Numero tariffa doganale	85366990
Paese di origine	DE

PT-IQ-PTB-BE-UT - Elemento base di protezione contro la sovratensione



2905364

<https://www.phoenixcontact.com/it/prodotti/2905364>

Dati tecnici

Caratteristiche articolo

Tipo di prodotto	Elemento base
Famiglia di prodotti	PLUGTRAB IQ
Tipo	Elemento base, montaggio su guida DIN
Numero di poli	1

Caratteristiche di isolamento

Categoria di sovratensione	II
Grado di inquinamento	2

Caratteristiche elettriche

Alimentazione: Indicatore di stato / segnalazione a distanza

Tensione di esercizio	20 V DC ... 30 V DC
Corrente nominale	max. 130 mA (24 V DC)
	max. 160 mA (20 V DC)
Prefusibile necessario massimo	500 mA (T)
Quantità di moduli di protezione contro le sovratensioni affiancabili	28 (32 °C)

Dati di collegamento

Collegamento	Connessione a vite
Filettatura	M3
Coppia di serraggio	0,5 Nm
Sezione conduttore flessibile	0,2 mm ² ... 2,5 mm ²
Sezione conduttore rigida	0,2 mm ² ... 4 mm ²
Sezione conduttore AWG	24 ... 12

Dati EX

Posizione elevata	≤ 2000 m (s.l.m.)
Temperatura ambiente (esercizio)	-40 °C ... 50 °C (T6)
	-40 °C ... 70 °C (T4)
Quantità di moduli di protezione contro le sovratensioni affiancabili	max. 10
Tensione di esercizio	20 V DC ... 30 V DC
Max. tensione d'ingresso U_m	35 V DC
Tensione commutabile massima U_m	60 V DC

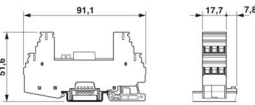
Dimensioni

PT-IQ-PTB-BE-UT - Elemento base di protezione contro la sovratensione



2905364

<https://www.phoenixcontact.com/it/prodotti/2905364>

Disegno quotato	
Larghezza	17,7 mm
Altezza	91,1 mm
Profondità	51,5 mm (Con guida DIN da 7,5 mm)
Unità modulare	1 TE

Indicazioni materiale

Colore	nero (RAL 9005) grigio (RAL 7042)
Classe di combustibilità a norma UL 94	V-0
Materiale custodia	PA 6.6

Caratteristiche meccaniche

Dati meccanici

Parete laterale aperta	No
------------------------	----

Circuito di protezione

Segnalazione protezione contro le sovratensioni guasta	Contatto FM
Prefusibile necessario massimo	500 mA (F)

Condizioni ambientali e della vita elettrica

Condizioni ambientali

Grado di protezione	IP20
Temperatura ambiente (esercizio)	-40 °C ... 70 °C
Temperatura ambiente (stoccaggio/trasporto)	-40 °C ... 85 °C
Posizione elevata	≤ 4000 m (s.l.m.)
Umidità dell'aria consentita (esercizio)	5 % ... 95 %

Normative e prescrizioni

Norme/disposizioni	EN 61000-6-2
Nota	2005
Norme/disposizioni	EN 61000-6-3
Nota	2007 + A1:2011
Norme/disposizioni	EN 60950-1
Nota	2006 + A1:2010
Norme/disposizioni	EN 60079-0
Nota	2018
Norme/disposizioni	EN 60079-11
Nota	2012

PT-IQ-PTB-BE-UT - Elemento base di protezione contro la sovratensione



2905364

<https://www.phoenixcontact.com/it/prodotti/2905364>

Norme/disposizioni	EN 60079-15
Nota	2010
Norme/disposizioni	IEC 60079-0
Nota	2017
Norme/disposizioni	IEC 60079-11
Nota	2011
Norme/disposizioni	IEC 60079-15
Nota	2010
Norme/disposizioni	GB/T 3836.1
Nota	2021
Norme/disposizioni	GB/T 3836.3
Nota	2021
Norme/disposizioni	GB/T 3836.4
Nota	2021
Norme/disposizioni	GB/T 3836.8
Nota	2021

Montaggio

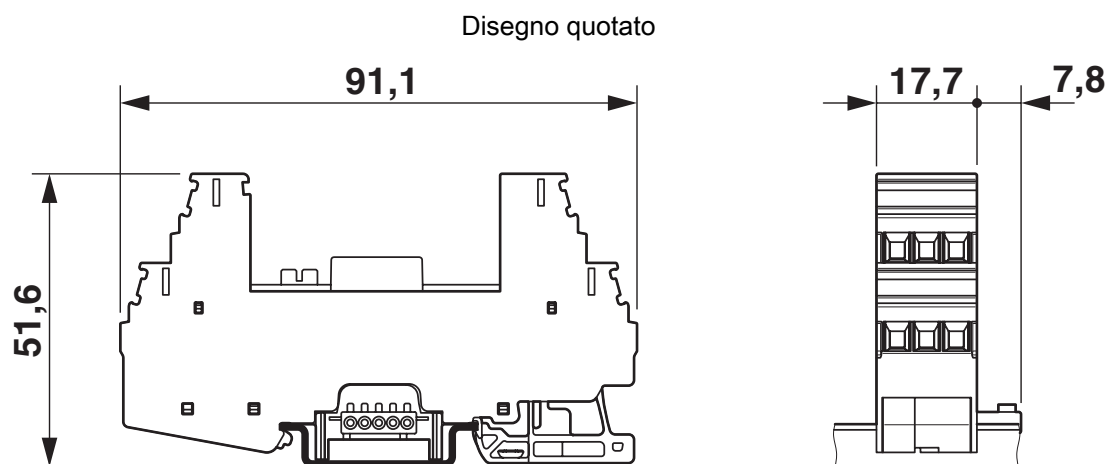
Tipo di montaggio	Guida di supporto: 35 mm
-------------------	--------------------------

PT-IQ-PTB-BE-UT - Elemento base di protezione contro la sovratensione

2905364

<https://www.phoenixcontact.com/it/prodotti/2905364>

Disegni



PT-IQ-PTB-BE-UT - Elemento base di protezione contro la sovratensione



2905364

<https://www.phoenixcontact.com/it/prodotti/2905364>

Omologazioni

To download certificates, visit the product detail page: <https://www.phoenixcontact.com/it/prodotti/2905364>



IECEX

ID omologazione: IECEX BVS 14.0017X



cUL Listed

ID omologazione: FILE E 333250



UL Listed

ID omologazione: FILE E 333250



ATEX

ID omologazione: BVS 14 ATEX E 020 X



NEPSI-EX

ID omologazione: GYJ20.1158X



CCC

ID omologazione: 2020322316001010



UKCA-EX

ID omologazione: DEKRA 23UKEX0111X

PT-IQ-PTB-BE-UT - Elemento base di protezione contro la sovratensione



2905364

<https://www.phoenixcontact.com/it/prodotti/2905364>

Classifiche

ECLASS

ECLASS-13.0	27171501
ECLASS-15.0	27171501

ETIM

ETIM 10.0	EC001466
-----------	----------

UNSPSC

UNSPSC 21.0	39121600
-------------	----------

PT-IQ-PTB-BE-UT - Elemento base di protezione contro la sovratensione



2905364

<https://www.phoenixcontact.com/it/prodotti/2905364>

Environmental product compliance

EU RoHS

Soddisfa i requisiti della direttiva RoHS	Sì
con eccezione delle deroghe, se note	6(c), 7(c)-I

China RoHS

Environment friendly use period (EFUP)	EFUP-50
	Una tabella per la dichiarazione China RoHS in base all'articolo è disponibile nell'area di download di ciascun articolo alla voce "Dichiarazione del produttore". Per tutti gli articoli con EFUP-E non viene allestita né richiesta alcuna tabella per la dichiarazione China RoHS.

EU REACH SVHC

Avviso di sostanza candidata REACH (n. CAS)	Lead(n. CAS: 7439-92-1)
SCIP	b0f8ce7a-4eb6-438d-bca6-ed73beffde91

Phoenix Contact 2026 © - Tutti i diritti riservati
<https://www.phoenixcontact.com>

PHOENIX CONTACT S.p.a.
Via Bellini, 39/41
20095 Cusano Milanino (MI)
+39 02 660591
info_it@phoenixcontact.com