

# PT-IQ-5-BE-UT - Elemento base di protezione contro la sovratensione



2905363

<https://www.phoenixcontact.com/it/prodotti/2905363>

Si prega di notare che i dati visualizzati in questo PDF sono stati generati dal nostro catalogo online. I dati completi sono disponibili nella documentazione per l'utente. Si applicano le condizioni generali di utilizzo per i download.

Elemento base per spina di protezione PLUGTRAB PT-IQ (5-HF, 4X1, 2X2)



## Descrizione del prodotto

Nella fornitura dell'elemento di base PT-IQ non è incluso nessun connettore bus per guida DIN (PT-IQ-17,5-TBUS-5-2.0). I connettori necessari per il connettore bus per guida DIN devono essere ordinati separatamente.

## Dati commerciali

Codice articolo	2905363
Pezzi/conf.	1 Pezzi
Quantità di ordinazione minima	1 Pezzi
Codice vendita	CL2151
Codice prodotto	CL2151
GTIN	4046356959490
Peso per pezzo (confezione inclusa)	79,6 g
Peso per pezzo (confezione esclusa)	78,1 g
Numero tariffa doganale	85366990
Paese di origine	DE

# PT-IQ-5-BE-UT - Elemento base di protezione contro la sovratensione

2905363

<https://www.phoenixcontact.com/it/prodotti/2905363>

## Dati tecnici

### Caratteristiche articolo

Tipo di prodotto	Elemento base
Famiglia di prodotti	PLUGTRAB IQ
Tipo	Elemento base, montaggio su guida DIN
Numero di poli	5
Segnalazione protezione contro le sovratensioni guasta	nessuna

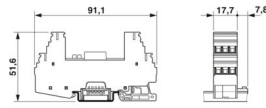
### Caratteristiche di isolamento

Categoria di sovratensione	III
Grado di inquinamento	2

### Dati di collegamento

Collegamento	Connessione a vite
Filettatura	M3
Coppia di serraggio	0,5 Nm
Sezione conduttore flessibile	0,2 mm <sup>2</sup> ... 2,5 mm <sup>2</sup>
Sezione conduttore rigida	0,2 mm <sup>2</sup> ... 4 mm <sup>2</sup>
Sezione conduttore AWG	24 ... 12

### Dimensioni

Disegno quotato	
Larghezza	17,7 mm
Altezza	91,1 mm
Profondità	51,5 mm (Con guida DIN da 7,5 mm)
Unità modulare	1 TE

### Indicazioni materiale

Colore	nero (RAL 9005) grigio (RAL 7042)
Classe di combustibilità a norma UL 94	V-0
Materiale custodia	PA 6.6

### Caratteristiche meccaniche

#### Dati meccanici

Parete laterale aperta	No
------------------------	----

### Circuito di protezione

# PT-IQ-5-BE-UT - Elemento base di protezione contro la sovratensione



2905363

<https://www.phoenixcontact.com/it/prodotti/2905363>

Resistenza per percorso	1,2 $\Omega$ $\pm$ 5 %
-------------------------	------------------------

## Condizioni ambientali e della vita elettrica

### Condizioni ambientali

Grado di protezione	IP20
Temperatura ambiente (esercizio)	-40 °C ... 70 °C
Temperatura ambiente (stoccaggio/trasporto)	-40 °C ... 85 °C
Posizione elevata	$\leq$ 4000 m (s.l.m.)

## Normative e prescrizioni

### Distanze di isolamento in aria e superficiale

Norme/Disposizioni	IEC 60664-1
Norme/disposizioni	IEC 61643-21
Nota	2000 + A1:2008, modificato
Norme/disposizioni	EN 61643-21
Nota	2001 + A1:2009
Norme/disposizioni	EN 61000-6-3
Nota	2007 + A1:2011
Norme/disposizioni	EN 61000-6-2
Nota	2005

## Montaggio

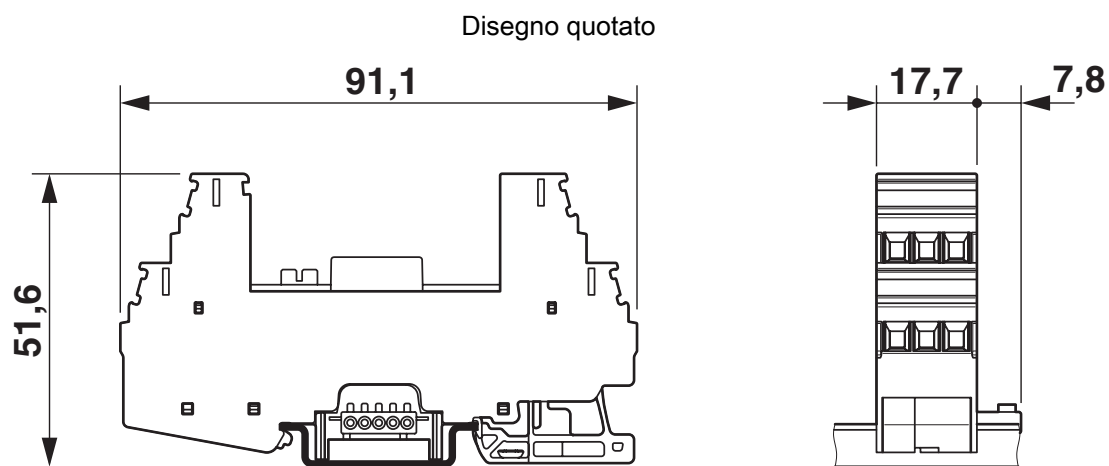
Tipo di montaggio	Guida di supporto: 35 mm
-------------------	--------------------------

# PT-IQ-5-BE-UT - Elemento base di protezione contro la sovratensione

2905363

<https://www.phoenixcontact.com/it/prodotti/2905363>

## Disegni



# PT-IQ-5-BE-UT - Elemento base di protezione contro la sovratensione



2905363

<https://www.phoenixcontact.com/it/prodotti/2905363>

## Classifiche

### ECLASS

ECLASS-13.0	27171501
ECLASS-15.0	27171501

### ETIM

ETIM 10.0	EC001466
-----------	----------

### UNSPSC

UNSPSC 21.0	39121600
-------------	----------

# PT-IQ-5-BE-UT - Elemento base di protezione contro la sovratensione



2905363

<https://www.phoenixcontact.com/it/prodotti/2905363>

## Environmental product compliance

### EU RoHS

Soddisfa i requisiti della direttiva RoHS	Sì
con eccezione delle deroghe, se note	6(c), 7(c)-I

### China RoHS

Environment friendly use period (EFUP)	EFUP-50
	Una tabella per la dichiarazione China RoHS in base all'articolo è disponibile nell'area di download di ciascun articolo alla voce "Dichiarazione del produttore". Per tutti gli articoli con EFUP-E non viene allestita né richiesta alcuna tabella per la dichiarazione China RoHS.

### EU REACH SVHC

Avviso di sostanza candidata REACH (n. CAS)	Lead(n. CAS: 7439-92-1)
SCIP	f4e4740d-c8f9-4af0-956b-fb137c7683f7

Phoenix Contact 2026 © - Tutti i diritti riservati  
<https://www.phoenixcontact.com>

PHOENIX CONTACT S.p.a.  
Via Bellini, 39/41  
20095 Cusano Milanino (MI)  
+39 02 660591  
[info\\_it@phoenixcontact.com](mailto:info_it@phoenixcontact.com)