

VAL-SEC-T2-N/PE-175-P - Spina di protezione contro le sovratensioni tipo 2



2905356

<https://www.phoenixcontact.com/it/prodotti/2905356>

Si prega di notare che i dati visualizzati in questo PDF sono stati generati dal nostro catalogo online. I dati completi sono disponibili nella documentazione per l'utente. Si applicano le condizioni generali di utilizzo per i download.



Spine di ricambio per scaricatori di sovratensioni della serie di prodotti VALVETRAB SEC con linea N-PE.

I vantaggi

- Gamma di protezione dalla sovratensione universale con coordinamento energetico ottimale di scaricatori di fulmini fino alla protezione dei dispositivi
- Di facile manutenzione grazie ai moduli di protezione a innesto universali
- L'indicatore di stato meccanico-ottico e il contatto di segnalazione remota forniscono informazioni costanti
- Più spazio nel quadro elettrico grazie alla larghezza di installazione stretta di soli 12 mm per polo e all'uso senza prefusibile separato fino a 315 A gG

Dati commerciali

Codice articolo	2905356
Pezzi/conf.	1 Pezzi
Quantità di ordinazione minima	1 Pezzi
Codice vendita	CL1351
Codice prodotto	CL1351
GTIN	4046356948227
Peso per pezzo (confezione inclusa)	50,8 g
Peso per pezzo (confezione esclusa)	49,3 g
Numero tariffa doganale	85363090
Paese di origine	DE

VAL-SEC-T2-N/PE-175-P - Spina di protezione contro le sovratensioni tipo 2

2905356

<https://www.phoenixcontact.com/it/prodotti/2905356>

Dati tecnici

Caratteristiche articolo

Tipo di prodotto	Spine di ricambio
Famiglia di prodotti	SEC Family
Classe di prova IEC	II
Tipo EN	T2
Sistema di alimentazione di corrente IEC	TN
	TT
Tipo	maschio
Numero di poli	1
Segnalazione protezione contro le sovratensioni guasta	ottico

Caratteristiche di isolamento

Categoria di sovratensione	III
Grado di inquinamento	2

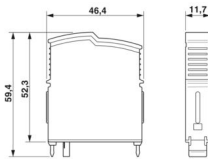
Caratteristiche elettriche

Frequenza nominale f_N	50 Hz (60 Hz)
--------------------------	---------------

Dati di collegamento

Collegamento	a innesto
--------------	-----------

Dimensioni

Disegno quotato	
Larghezza	11,7 mm
Altezza	46,4 mm
Profondità	59,4 mm
Unità modulare	0,6 TE

Indicazioni materiale

Colore	grigio chiaro (RAL 7035)
Classe di combustibilità a norma UL 94	V-0
Valore CTI del materiale	600
Materiale isolante	PA6.6-FR 20% GF
	PBT-FR
Gruppo materiale	I

VAL-SEC-T2-N/PE-175-P - Spina di protezione contro le sovratensioni tipo 2



2905356

<https://www.phoenixcontact.com/it/prodotti/2905356>

Materiale custodia	PA 6.6-FR 20 % GF
	PBT-FR

Circuito di protezione

Dispositivi di protezione	N-PE
Direzione di azione	N-PE
Tensione nominale U_N	120 V AC (TN - only N-PE) 120 V AC (TT - only N-PE)
Frequenza nominale f_N	50 Hz (60 Hz)
Tensione massima continuativa U_C	150 V AC
Corrente conduttori di terra I_{PE}	$\leq 1 \mu A$
Corrente nominale dispersa I_n (8/20) μs	20 kA
Max. corrente dispersa I_{max} (8/20) μs	40 kA
Capacità di estinzione di corrente susseguente I_{fi}	100 A (150 V AC)
Livello di protezione U_p	$\leq 0,95$ kV
Tensione residua U_{res}	$\leq 0,4$ kV (con I_n) $\leq 0,4$ kV (a 10 kA) $\leq 0,4$ kV (a 5 kA:) $\leq 0,4$ kV (a 4 kA) $\leq 0,4$ kV (a 2 kA)
Tensione d'innesco 6 kV (1,2/50) μs	$\leq 0,95$ kV
Comportamento TOV con U_T	1200 V AC (200 ms / withstand mode)
Tempo di risposta t_A	≤ 100 ns

Condizioni ambientali e della vita elettrica

Condizioni ambientali

Grado di protezione	IP20
Temperatura ambiente (esercizio)	-40 °C ... 80 °C
Temperatura ambiente (stoccaggio/trasporto)	-40 °C ... 80 °C
Posizione elevata	≤ 2000 m (s.l.m.)
Umidità dell'aria consentita (esercizio)	5 % ... 95 %
Urti (esercizio)	30g (Semisinusoidale / 11 ms / 3x $\pm X$, $\pm Y$, $\pm Z$)
Vibrazione (esercizio)	5g (10 ... 500 Hz / 2,5 h / X, Y, Z)

Omologazioni

Specifiche UL

Tensione permanente massima MCOV (N-G)	150 V AC
Corrente nominale dispersa I_n (N-G)	20 kA
Dispositivi di protezione	N-G
Sistema di ripartizione dell'energia	Single phase
Frequenza nominale	50/60 Hz
Tensione di taglio misurata MLV (N-G)	560 V

VAL-SEC-T2-N/PE-175-P - Spina di protezione contro le sovratensioni tipo 2



2905356

<https://www.phoenixcontact.com/it/prodotti/2905356>

Corrente susseguente (L-G)	200 A (150 V AC)
Tipo SPD	4CA

Normative e prescrizioni

Norme/disposizioni	IEC 61643-11
Nota	2011

EN 61643-11

Norme/disposizioni	EN 61643-11
Nota	2012

Montaggio

Tipo di montaggio	sull'elemento base
-------------------	--------------------

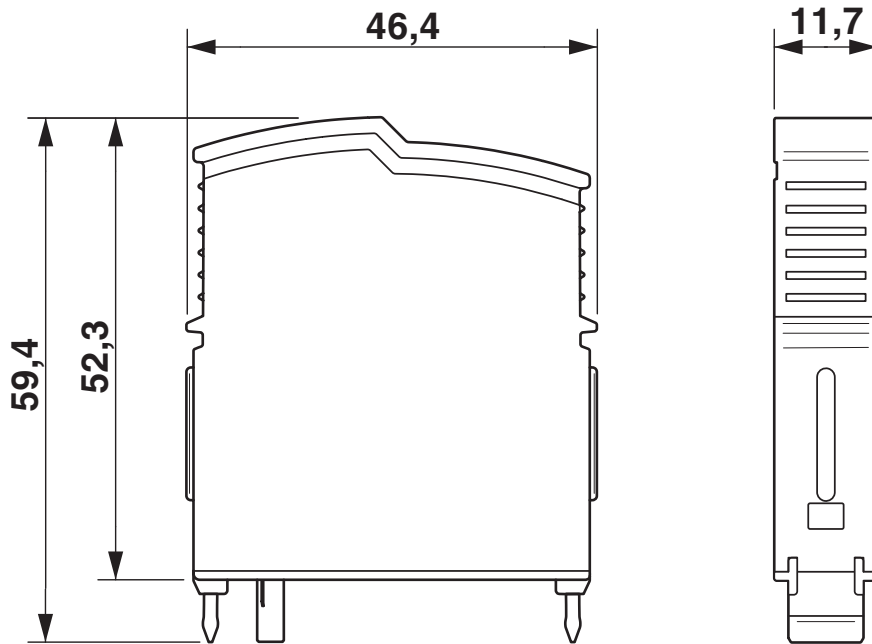
VAL-SEC-T2-N/PE-175-P - Spina di protezione contro le sovratensioni tipo 2

2905356

<https://www.phoenixcontact.com/it/prodotti/2905356>

Disegni

Disegno quotato



Schema di collegamento



VAL-SEC-T2-N/PE-175-P - Spina di protezione contro le sovratensioni tipo 2



2905356

<https://www.phoenixcontact.com/it/prodotti/2905356>

Omologazioni

📄 To download certificates, visit the product detail page: <https://www.phoenixcontact.com/it/prodotti/2905356>



cUL Recognized

ID omologazione: FILE E 330181



UL Recognized

ID omologazione: FILE E 330181



IECEE CB Scheme

ID omologazione: NL-34356

CCA

ID omologazione: NTR-NL 7347



KEMA-KEUR

ID omologazione: 2196453.01



DNV GL

ID omologazione: TAE000023D

UAE-RoHS

ID omologazione: 23-10-88707

VAL-SEC-T2-N/PE-175-P - Spina di protezione contro le sovratensioni tipo 2



2905356

<https://www.phoenixcontact.com/it/prodotti/2905356>

Classifiche

ECLASS

ECLASS-13.0	27171292
ECLASS-15.0	27171292

ETIM

ETIM 10.0	EC002496
-----------	----------

UNSPSC

UNSPSC 21.0	39121600
-------------	----------

VAL-SEC-T2-N/PE-175-P - Spina di protezione contro le sovratensioni tipo 2



2905356

<https://www.phoenixcontact.com/it/prodotti/2905356>

Environmental product compliance

EU RoHS

Soddisfa i requisiti della direttiva RoHS	Sì, Nessuna deroga
---	--------------------

China RoHS

Environment friendly use period (EFUP)	EFUP-E
	Nessuna sostanza pericolosa al di sopra dei valori limite

EU REACH SVHC

Avviso di sostanza candidata REACH (n. CAS)	Nessuna sostanza con una percentuale di massa maggiore dello 0,1%
---	---

Phoenix Contact 2026 © - Tutti i diritti riservati

<https://www.phoenixcontact.com>

PHOENIX CONTACT S.p.a.
Via Bellini, 39/41
20095 Cusano Milanino (MI)
+39 02 660591
info_it@phoenixcontact.com