

# VAL-SEC-T2-3C-350 - Scaricatori di sovratensioni tipo 2



2905344

<https://www.phoenixcontact.com/it/prodotti/2905344>

Si prega di notare che i dati visualizzati in questo PDF sono stati generati dal nostro catalogo online. I dati completi sono disponibili nella documentazione per l'utente. Si applicano le condizioni generali di utilizzo per i download.



Scaricatore di sovratensioni ad innesto, secondo tipo 2/Classe II, per reti di alimentazione trifase con PE e N posati insieme in un conduttore (sistema a 4 conduttori: L1, L2, L3, PEN).

## I vantaggi

- Gamma di protezione dalla sovratensione universale con coordinamento energetico ottimale di scaricatori di fulmini fino alla protezione dei dispositivi
- Di facile manutenzione grazie ai moduli di protezione a innesto universali
- L'indicatore di stato meccanico-ottico e il contatto di segnalazione remota forniscono informazioni costanti
- Più spazio nel quadro elettrico grazie alla larghezza di installazione stretta di soli 12 mm per polo e all'uso senza prefusibile separato fino a 315 A gG

## Dati commerciali

Codice articolo	2905344
Pezzi/conf.	1 Pezzi
Quantità di ordinazione minima	1 Pezzi
Codice vendita	CL1351
Codice prodotto	CL1351
GTIN	4046356947978
Peso per pezzo (confezione inclusa)	319,6 g
Peso per pezzo (confezione esclusa)	314,7 g
Numero tariffa doganale	85363090
Paese di origine	DE

# VAL-SEC-T2-3C-350 - Scaricatori di sovratensioni tipo 2

2905344

<https://www.phoenixcontact.com/it/prodotti/2905344>

## Dati tecnici

### Caratteristiche articolo

Tipo di prodotto	Scaricatore di sovratensione
Famiglia di prodotti	SEC Family
Classe di prova IEC	II
	T2
Tipo EN	T2
Sistema di alimentazione di corrente IEC	TN-C
Tipo	Modulo guida bicomponente a innesto
Numero di poli	3
Segnalazione protezione contro le sovratensioni guasta	ottico
Numero di porte	One

### Caratteristiche di isolamento

Categoria di sovratensione	III
Grado di inquinamento	2

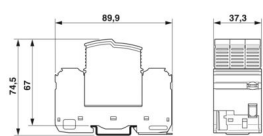
### Caratteristiche elettriche

Frequenza nominale $f_N$	50 Hz (60 Hz)
--------------------------	---------------

### Dati di collegamento

Collegamento	Connessione a vite
Filettatura	M5
Coppia di serraggio	4,5 Nm
Lunghezza del tratto da spelare	16 mm
Sezione conduttore flessibile	2,5 mm <sup>2</sup> ... 16 mm <sup>2</sup>
Sezione conduttore rigida	2,5 mm <sup>2</sup> ... 25 mm <sup>2</sup>
Sezione conduttore AWG	12 ... 4
Collegamento	Capocorda a forcella
Sezione conduttore flessibile	1,5 mm <sup>2</sup> ... 6 mm <sup>2</sup>

### Dimensioni

Disegno quotato	
Larghezza	37,3 mm
Altezza	89,9 mm
Profondità	74,5 mm (Con guida DIN da 7,5 mm)
Unità modulare	2 TE

### Indicazioni materiale

# VAL-SEC-T2-3C-350 - Scaricatori di sovratensioni tipo 2



2905344

<https://www.phoenixcontact.com/it/prodotti/2905344>

Colore (Connettore)	grigio chiaro (RAL 7035)
Colore (Elemento base)	grigio (RAL 7042)
Classe di combustibilità a norma UL 94	V-0
Valore CTI del materiale	600
Materiale isolante	PA6.6-FR 20% GF PBT-FR
Gruppo materiale	I
Materiale custodia	PA 6.6-FR 20 % GF PBT-FR

## Circuito di protezione

Dispositivi di protezione	L-PEN
Direzione di azione	3L-N/PE
Tensione nominale $U_N$	240/415 V AC (TN-C)
Frequenza nominale $f_N$	50 Hz (60 Hz)
Tensione massima continuativa $U_C$	350 V AC
Corrente di carico nom. $I_L$	40 A (Capocorda a forcella Biconnect M4, 6 mm <sup>2</sup> ) 63 A (Capocorda TWIN 2x 10 mm <sup>2</sup> )
Assorbimento di potenza in standby $P_C$	≤ 450 mVA
Corrente nominale dispersa $I_n$ (8/20) μs	20 kA
Max. corrente dispersa $I_{max}$ (8/20) μs	40 kA
Resistenza ai corto circuiti $I_{SCCR}$	25 kA (con prefusibile fino a 315 A gG) 50 kA (con prefusibile fino a 200 A gG)
Livello di protezione $U_p$	≤ 1,5 kV
Tensione residua $U_{res}$	≤ 1,5 kV (con $I_n$ ) ≤ 1,3 kV (a 10 kA) ≤ 1,2 kV (a 5 kA:) ≤ 1,1 kV (a 4 kA) ≤ 1 kV (a 2 kA)
Comportamento TOV con $U_T$	415 V AC (5 s / withstand mode) 457 V AC (120 min / safe failure mode)
Tempo di risposta $t_A$	≤ 25 ns
Prefusibile massimo per cablaggio di tipo passante (V)	40 A (gG / Capocorda a forcella Biconnect M4, 6 mm <sup>2</sup> ) 63 A (gG / 2x capicorda montati TWIN, 10 mm <sup>2</sup> )
Prefusibile massimo per cablaggio standard	315 A (gG)

## Condizioni ambientali e della vita elettrica

### Condizioni ambientali

Grado di protezione	IP20
Temperatura ambiente (esercizio)	-40 °C ... 80 °C
Temperatura ambiente (stoccaggio/trasporto)	-40 °C ... 80 °C
Posizione elevata	≤ 2000 m (s.l.m.)
Umidità dell'aria consentita (esercizio)	5 % ... 95 %
Urti (esercizio)	30g (Semisinusoidale / 11 ms / 3x ±X, ±Y, ±Z)

# VAL-SEC-T2-3C-350 - Scaricatori di sovratensioni tipo 2



2905344

<https://www.phoenixcontact.com/it/prodotti/2905344>

Vibrazione (esercizio)	5g (10 ... 500 Hz / 2,5 h / X, Y, Z)
------------------------	--------------------------------------

## Omologazioni

### Specifiche UL

Tensione permanente massima (MCOV L-L)	700 V AC
Tensione permanente massima MCOV (L-N)	350 V AC
Corrente nominale dispersa $I_n$ (L-L)	20 kA
Corrente nominale dispersa $I_n$ (L-N)	20 kA
Dispositivi di protezione	L-L
	L-N
Tensione nominale	277/480 V AC
Sistema di ripartizione dell'energia	Wye
Frequenza nominale	50/60 Hz
Tensione di taglio misurata MLV (L-L)	3280 V
Tensione di taglio misurata MLV (L-N)	2000 V
Tipo SPD	4CA

### Dati di collegamento UL

Coppia di serraggio	40 lb <sub>F</sub> -in. ... 50 lb <sub>F</sub> -in.
Sezione conduttore AWG	14 ... 2 (rigido)
	14 ... 4 (flessibile)

## Normative e prescrizioni

### Distanze di isolamento in aria e superficiale

Norme/Disposizioni	DIN VDE 0110-1 / IEC 60664-1 / IEC 61643-1
Norme/disposizioni	IEC 61643-11
Nota	2011

### EN 61643-11

Norme/disposizioni	EN 61643-11
Nota	2012

## Montaggio

Tipo di montaggio	Guida di supporto: 35 mm
-------------------	--------------------------

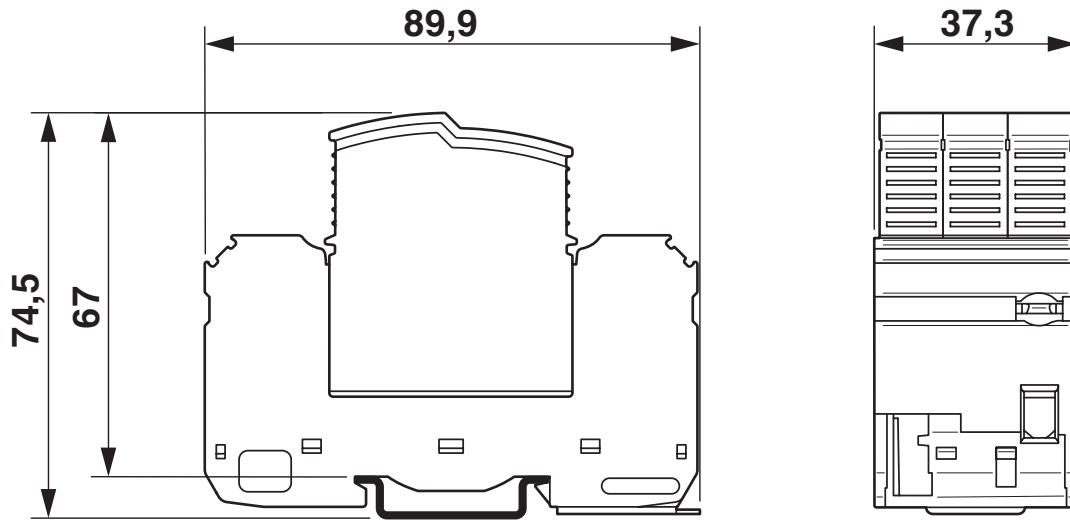
# VAL-SEC-T2-3C-350 - Scaricatori di sovratensioni tipo 2

2905344

<https://www.phoenixcontact.com/it/prodotti/2905344>

## Disegni

Disegno quotato

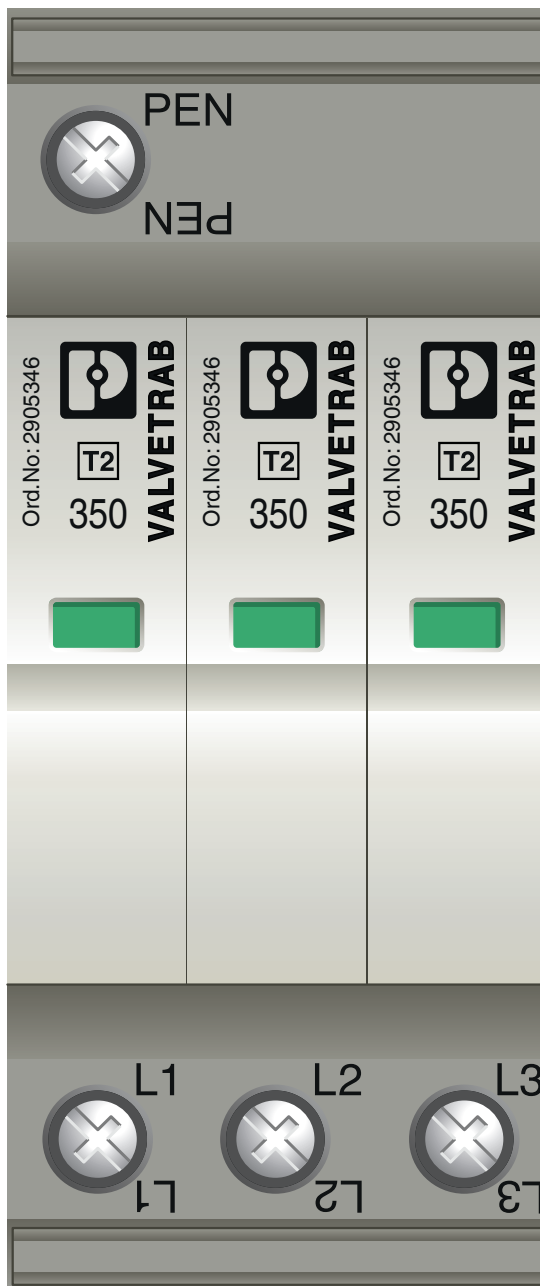


# VAL-SEC-T2-3C-350 - Scaricatori di sovratensioni tipo 2

2905344

<https://www.phoenixcontact.com/it/prodotti/2905344>

Disegno prodotto

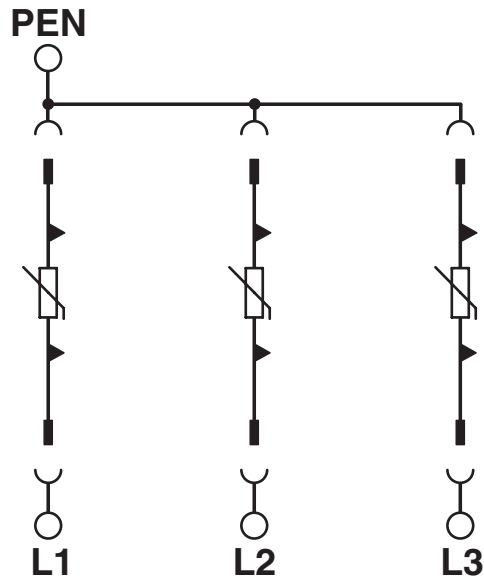


# VAL-SEC-T2-3C-350 - Scaricatori di sovratensioni tipo 2

2905344

<https://www.phoenixcontact.com/it/prodotti/2905344>

Schema di collegamento



# VAL-SEC-T2-3C-350 - Scaricatori di sovratensioni tipo 2



2905344

<https://www.phoenixcontact.com/it/prodotti/2905344>

## Omologazioni

🔗 To download certificates, visit the product detail page: <https://www.phoenixcontact.com/it/prodotti/2905344>



**cUL Recognized**

ID omologazione: FILE E 330181



**UL Recognized**

ID omologazione: FILE E 330181



**IECEE CB Scheme**

ID omologazione: NL-34356

**CCA**

ID omologazione: NTR-NL 7347



**KEMA-KEUR**

ID omologazione: 2196453.01



**DNV GL**

ID omologazione: TAE000023D

**UAE-RoHS**

ID omologazione: 23-10-88707

# VAL-SEC-T2-3C-350 - Scaricatori di sovratensioni tipo 2



2905344

<https://www.phoenixcontact.com/it/prodotti/2905344>

## Classifiche

### ECLASS

ECLASS-13.0	27171202
ECLASS-15.0	27171202

### ETIM

ETIM 10.0	EC000941
-----------	----------

### UNSPSC

UNSPSC 21.0	39121600
-------------	----------

# VAL-SEC-T2-3C-350 - Scaricatori di sovratensioni tipo 2



2905344

<https://www.phoenixcontact.com/it/prodotti/2905344>

## Environmental product compliance

### EU RoHS

Soddisfa i requisiti della direttiva RoHS	Sì, Nessuna deroga
---	--------------------

### China RoHS

Environment friendly use period (EFUP)	EFUP-E
	Nessuna sostanza pericolosa al di sopra dei valori limite

### EU REACH SVHC

Avviso di sostanza candidata REACH (n. CAS)	Nessuna sostanza con una percentuale di massa maggiore dello 0,1%
---	---

### EF3.1 Cambiamento climatico

CO2e kg	2,777 kg CO2e
---------	---------------

Phoenix Contact 2026 © - Tutti i diritti riservati  
<https://www.phoenixcontact.com>

PHOENIX CONTACT S.p.a.  
Via Bellini, 39/41  
20095 Cusano Milanino (MI)  
+39 02 660591  
[info\\_it@phoenixcontact.com](mailto:info_it@phoenixcontact.com)