

# VAL-SEC-T2-2C-350 - Scaricatori di sovratensioni tipo 2



2905342

<https://www.phoenixcontact.com/it/prodotti/2905342>

Si prega di notare che i dati visualizzati in questo PDF sono stati generati dal nostro catalogo online. I dati completi sono disponibili nella documentazione per l'utente. Si applicano le condizioni generali di utilizzo per i download.



Scaricatore di sovratensioni ad innesto, secondo tipo 2/Classe II, per reti di alimentazione bifase con PE e N posati insieme in un conduttore (sistema a 3 conduttori: L1, L2, PEN).

## I vantaggi

- Gamma di protezione dalla sovratensione universale con coordinamento energetico ottimale di scaricatori di fulmini fino alla protezione dei dispositivi
- Di facile manutenzione grazie ai moduli di protezione a innesto universali
- L'indicatore di stato meccanico-ottico e il contatto di segnalazione remota forniscono informazioni costanti
- Più spazio nel quadro elettrico grazie alla larghezza di installazione stretta di soli 12 mm per polo e all'uso senza prefusibile separato fino a 315 A gG

## Dati commerciali

|                                     |               |
|-------------------------------------|---------------|
| Codice articolo                     | 2905342       |
| Pezzi/conf.                         | 1 Pezzi       |
| Quantità di ordinazione minima      | 1 Pezzi       |
| Codice vendita                      | CL1351        |
| Codice prodotto                     | CL1351        |
| GTIN                                | 4046356948265 |
| Peso per pezzo (confezione inclusa) | 225 g         |
| Peso per pezzo (confezione esclusa) | 224,7 g       |
| Numero tariffa doganale             | 85363090      |
| Paese di origine                    | DE            |

# VAL-SEC-T2-2C-350 - Scaricatori di sovratensioni tipo 2

2905342

<https://www.phoenixcontact.com/it/prodotti/2905342>

## Dati tecnici

### Caratteristiche articolo

|  |                                     |
|--|-------------------------------------|
| Tipo di prodotto                                       | Scaricatore di sovratensione        |
| Famiglia di prodotti                                   | SEC Family                          |
| Classe di prova IEC                                    | II                                  |
|  | T2                                  |
| Tipo EN  | T2                                  |
| Sistema di alimentazione di corrente IEC               | TN-C                                |
| Tipo   | Modulo guida bicomponente a innesto |
| Numero di poli   | 2                                   |
| Segnalazione protezione contro le sovratensioni guasta | ottico                              |
| Numero di porte  | One                                 |

### Caratteristiche di isolamento

|                            |     |
|----------------------------|-----|
| Categoria di sovratensione | III |
| Grado di inquinamento      | 2   |

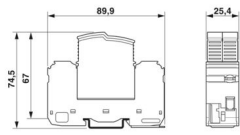
### Caratteristiche elettriche

|                          |               |
|--------------------------|---------------|
| Frequenza nominale $f_N$ | 50 Hz (60 Hz) |
|--------------------------|---------------|

### Dati di collegamento

|                                 |  |
|---------------------------------|--|
| Collegamento                    | Connessione a vite                         |
| Filettatura                     | M5   |
| Coppia di serraggio             | 4,5 Nm                                     |
| Lunghezza del tratto da spelare | 16 mm                                      |
| Sezione conduttore flessibile   | 2,5 mm <sup>2</sup> ... 16 mm <sup>2</sup> |
| Sezione conduttore rigida       | 2,5 mm <sup>2</sup> ... 25 mm <sup>2</sup> |
| Sezione conduttore AWG          | 12 ... 4                                   |
| Collegamento                    | Capocorda a forcella                       |
| Sezione conduttore flessibile   | 1,5 mm <sup>2</sup> ... 6 mm <sup>2</sup>  |

### Dimensioni

|                 |  |
|-----------------|--|
| Disegno quotato |  |
| Larghezza       | 25,4 mm  |
| Altezza         | 89,9 mm  |
| Profondità      | 74,5 mm (Con guida DIN da 7,5 mm)  |
| Unità modulare  | 1,4 TE   |

### Indicazioni materiale

# VAL-SEC-T2-2C-350 - Scaricatori di sovratensioni tipo 2



2905342

<https://www.phoenixcontact.com/it/prodotti/2905342>

|  |                             |
|--|-----------------------------|
| Colore (Connettore)                    | grigio chiaro (RAL 7035)    |
| Colore (Elemento base)                 | grigio (RAL 7042)           |
| Classe di combustibilità a norma UL 94 | V-0                         |
| Valore CTI del materiale               | 600                         |
| Materiale isolante                     | PA6.6-FR 20% GF<br>PBT-FR   |
| Gruppo materiale                       | I                           |
| Materiale custodia                     | PA 6.6-FR 20 % GF<br>PBT-FR |

## Circuito di protezione

|  |   |
|--|---|
| Dispositivi di protezione                              | L-PEN   |
| Direzione di azione                                    | 2L-N/PE   |
| Tensione nominale $U_N$                                | 240/415 V AC (TN-C)   |
| Frequenza nominale $f_N$                               | 50 Hz (60 Hz)   |
| Tensione massima continuativa $U_C$                    | 350 V AC  |
| Corrente di carico nom. $I_L$                          | 40 A (Capocorda a forcella Biconnect M4, 6 mm <sup>2</sup> )<br>63 A (Capocorda TWIN 2x 10 mm <sup>2</sup> )                    |
| Assorbimento di potenza in standby $P_C$               | ≤ 300 mVA   |
| Corrente nominale dispersa $I_n$ (8/20) μs             | 20 kA   |
| Max. corrente dispersa $I_{max}$ (8/20) μs             | 40 kA   |
| Resistenza ai corto circuiti $I_{SCCR}$                | 25 kA (con prefusibile fino a 315 A gG)<br>50 kA (con prefusibile fino a 200 A gG)  |
| Livello di protezione $U_p$                            | ≤ 1,5 kV  |
| Tensione residua $U_{res}$                             | ≤ 1,5 kV (con $I_n$ )<br>≤ 1,3 kV (a 10 kA)<br>≤ 1,2 kV (a 5 kA:)<br>≤ 1,1 kV (a 4 kA)<br>≤ 1 kV (a 2 kA)                       |
| Comportamento TOV con $U_T$                            | 415 V AC (5 s / withstand mode)<br>457 V AC (120 min / safe failure mode)   |
| Tempo di risposta $t_A$                                | ≤ 25 ns   |
| Prefusibile massimo per cablaggio di tipo passante (V) | 40 A (gG / Capocorda a forcella Biconnect M4, 6 mm <sup>2</sup> )<br>63 A (gG / 2x capicorda montati TWIN, 10 mm <sup>2</sup> ) |
| Prefusibile massimo per cablaggio standard             | 315 A (gG)  |

## Condizioni ambientali e della vita elettrica

### Condizioni ambientali

|   |   |
|---|---|
| Grado di protezione                         | IP20  |
| Temperatura ambiente (esercizio)            | -40 °C ... 80 °C                              |
| Temperatura ambiente (stoccaggio/trasporto) | -40 °C ... 80 °C                              |
| Posizione elevata                           | ≤ 2000 m (s.l.m.)                             |
| Umidità dell'aria consentita (esercizio)    | 5 % ... 95 %                                  |
| Urti (esercizio)                            | 30g (Semisinusoidale / 11 ms / 3x ±X, ±Y, ±Z) |

# VAL-SEC-T2-2C-350 - Scaricatori di sovratensioni tipo 2



2905342

<https://www.phoenixcontact.com/it/prodotti/2905342>

|                        |                                      |
|------------------------|--------------------------------------|
| Vibrazione (esercizio) | 5g (10 ... 500 Hz / 2,5 h / X, Y, Z) |
|------------------------|--------------------------------------|

## Omologazioni

### Specifiche UL

|  |              |
|--|--------------|
| Tensione permanente massima (MCOV L-L) | 700 V AC     |
| Tensione permanente massima MCOV (L-N) | 350 V AC     |
| Corrente nominale dispersa $I_n$ (L-L) | 20 kA        |
| Corrente nominale dispersa $I_n$ (L-N) | 20 kA        |
| Dispositivi di protezione              | L-L          |
|  | L-N          |
| Tensione nominale                      | 277/480 V AC |
| Sistema di ripartizione dell'energia   | Wye          |
| Frequenza nominale                     | 50/60 Hz     |
| Tensione di taglio misurata MLV (L-L)  | 3280 V       |
| Tensione di taglio misurata MLV (L-N)  | 2000 V       |
| Tipo SPD                               | 4CA          |

### Dati di collegamento UL

|                        |   |
|------------------------|---|
| Coppia di serraggio    | 40 lb <sub>F</sub> -in. ... 50 lb <sub>F</sub> -in. |
| Sezione conduttore AWG | 14 ... 2 (rigido)                                   |
|                        | 14 ... 4 (flessibile)                               |

## Normative e prescrizioni

### Distanze di isolamento in aria e superficiale

|                    |   |
|--------------------|---|
| Norme/Disposizioni | DIN VDE 0110-1 / IEC 60664-1 / IEC 61643-11 |
| Norme/disposizioni | IEC 61643-11                                |
| Nota               | 2011  |

### EN 61643-11

|                    |             |
|--------------------|-------------|
| Norme/disposizioni | EN 61643-11 |
| Nota               | 2012        |

## Montaggio

|                   |                          |
|-------------------|--------------------------|
| Tipo di montaggio | Guida di supporto: 35 mm |
|-------------------|--------------------------|

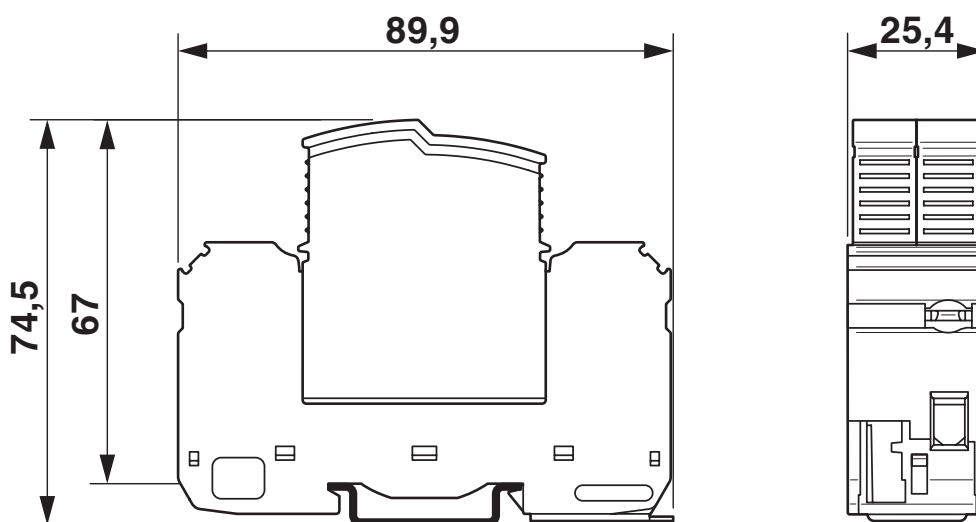
# VAL-SEC-T2-2C-350 - Scaricatori di sovratensioni tipo 2

2905342

<https://www.phoenixcontact.com/it/prodotti/2905342>

## Disegni

Disegno quotato

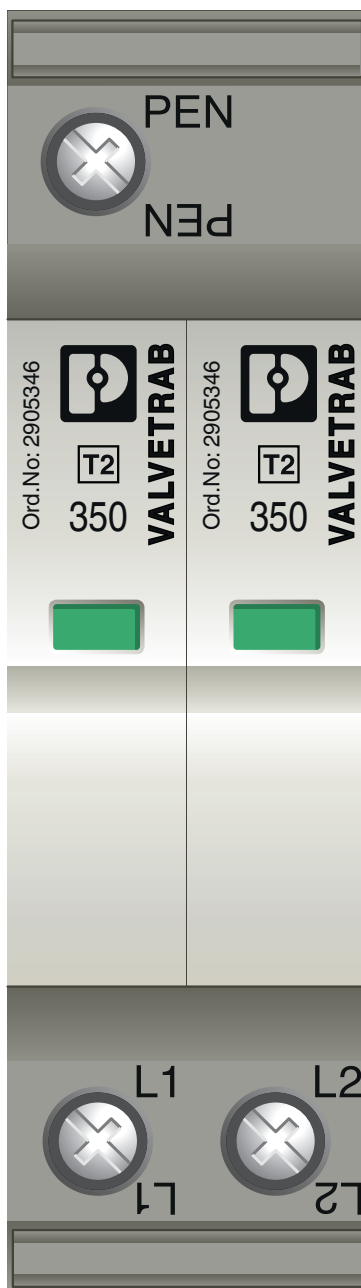


# VAL-SEC-T2-2C-350 - Scaricatori di sovratensioni tipo 2

2905342

<https://www.phoenixcontact.com/it/prodotti/2905342>

Disegno prodotto

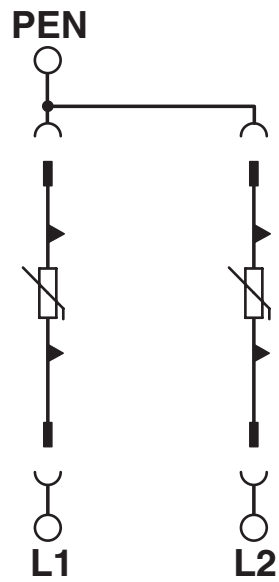


# VAL-SEC-T2-2C-350 - Scaricatori di sovratensioni tipo 2

2905342

<https://www.phoenixcontact.com/it/prodotti/2905342>

Schema di collegamento



# VAL-SEC-T2-2C-350 - Scaricatori di sovratensioni tipo 2



2905342

<https://www.phoenixcontact.com/it/prodotti/2905342>

## Omologazioni

🔗 To download certificates, visit the product detail page: <https://www.phoenixcontact.com/it/prodotti/2905342>



**cUL Recognized**

ID omologazione: FILE E 330181



**UL Recognized**

ID omologazione: FILE E 330181



**IECEE CB Scheme**

ID omologazione: NL-34356

**CCA**

ID omologazione: NTR-NL 7347



**KEMA-KEUR**

ID omologazione: 2196453.01



**DNV GL**

ID omologazione: TAE000023D

**UAE-RoHS**

ID omologazione: 23-10-88707

# VAL-SEC-T2-2C-350 - Scaricatori di sovratensioni tipo 2



2905342

<https://www.phoenixcontact.com/it/prodotti/2905342>

## Classifiche

### ECLASS

|             |          |
|-------------|----------|
| ECLASS-13.0 | 27171202 |
| ECLASS-15.0 | 27171202 |

### ETIM

|           |          |
|-----------|----------|
| ETIM 10.0 | EC000941 |
|-----------|----------|

### UNSPSC

|             |          |
|-------------|----------|
| UNSPSC 21.0 | 39121600 |
|-------------|----------|

# VAL-SEC-T2-2C-350 - Scaricatori di sovratensioni tipo 2



2905342

<https://www.phoenixcontact.com/it/prodotti/2905342>

## Environmental product compliance

### EU RoHS

Soddisfa i requisiti della direttiva RoHS

Sì, Nessuna deroga

### China RoHS

Environment friendly use period (EFUP)

EFUP-E

Nessuna sostanza pericolosa al di sopra dei valori limite

### EU REACH SVHC

Avviso di sostanza candidata REACH (n. CAS)

Nessuna sostanza con una percentuale di massa maggiore dello 0,1%

Phoenix Contact 2026 © - Tutti i diritti riservati  
<https://www.phoenixcontact.com>

PHOENIX CONTACT S.p.a.  
Via Bellini, 39/41  
20095 Cusano Milanino (MI)  
+39 02 660591  
[info\\_it@phoenixcontact.com](mailto:info_it@phoenixcontact.com)