

VAL-SEC-T2-1S-350 - Scaricatori di sovratensioni tipo 2



2905341

<https://www.phoenixcontact.com/it/prodotti/2905341>

Si prega di notare che i dati visualizzati in questo PDF sono stati generati dal nostro catalogo online. I dati completi sono disponibili nella documentazione per l'utente. Si applicano le condizioni generali di utilizzo per i download.



Scaricatore di sovratensioni ad innesto, secondo tipo 2/Classe II, per reti di alimentazione monofase con N e PE separato (sistema a 3 conduttori: L1, N, PE).

I vantaggi

- Gamma di protezione dalla sovratensione universale con coordinamento energetico ottimale di scaricatori di fulmini fino alla protezione dei dispositivi
- Di facile manutenzione grazie ai moduli di protezione a innesto universali
- L'indicatore di stato meccanico-ottico e il contatto di segnalazione remota forniscono informazioni costanti
- Più spazio nel quadro elettrico grazie alla larghezza di installazione stretta di soli 12 mm per polo e all'uso senza prefusibile separato fino a 315 A gG

Dati commerciali

Codice articolo	2905341
Pezzi/conf.	1 Pezzi
Quantità di ordinazione minima	1 Pezzi
Codice vendita	CL1351
Codice prodotto	CL1351
GTIN	4046356948043
Peso per pezzo (confezione inclusa)	211 g
Peso per pezzo (confezione esclusa)	211 g
Numero tariffa doganale	85363090
Paese di origine	DE

VAL-SEC-T2-1S-350 - Scaricatori di sovratensioni tipo 2

2905341

<https://www.phoenixcontact.com/it/prodotti/2905341>

Dati tecnici

Caratteristiche articolo

Tipo di prodotto	Scaricatore di sovratensione
Famiglia di prodotti	SEC Family
Classe di prova IEC	II T2
Tipo EN	T2
Sistema di alimentazione di corrente IEC	TN-S TT
Tipo	Modulo guida bicomponente a innesto
Numero di poli	2
Segnalazione protezione contro le sovratensioni guasta	ottico
Numero di porte	One

Caratteristiche di isolamento

Categoria di sovratensione	III
Grado di inquinamento	2

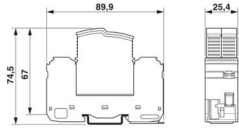
Caratteristiche elettriche

Frequenza nominale f_N	50 Hz (60 Hz)
--------------------------	---------------

Dati di collegamento

Collegamento	Connessione a vite
Filettatura	M5
Coppia di serraggio	4,5 Nm
Lunghezza del tratto da spelare	16 mm
Sezione conduttore flessibile	2,5 mm ² ... 16 mm ²
Sezione conduttore rigida	2,5 mm ² ... 25 mm ²
Sezione conduttore AWG	12 ... 4
Collegamento	Capocorda a forcina
Sezione conduttore flessibile	1,5 mm ² ... 6 mm ²

Dimensioni

Disegno quotato	
Larghezza	25,4 mm
Altezza	89,9 mm
Profondità	74,5 mm (Con guida DIN da 7,5 mm)
Unità modulare	1,4 TE

VAL-SEC-T2-1S-350 - Scaricatori di sovratensioni tipo 2



2905341

<https://www.phoenixcontact.com/it/prodotti/2905341>

Indicazioni materiale

Colore (Connettore)	grigio chiaro (RAL 7035)
Colore (Elemento base)	grigio (RAL 7042)
Classe di combustibilità a norma UL 94	V-0
Valore CTI del materiale	600
Materiale isolante	PA6.6-FR 20% GF PBT-FR
Gruppo materiale	I
Materiale custodia	PA 6.6-FR 20 % GF PBT-FR

Circuito di protezione

Dispositivi di protezione	L-N
	L-PE
	N-PE
Direzione di azione	1L-N & N-PE
Tensione nominale U_N	240 V AC (TN-S)
	240 V AC (TT)
Frequenza nominale f_N	50 Hz (60 Hz)
Massima tensione permanente U_C (L-N)	350 V AC
Massima tensione permanente U_C (L-PE)	350 V AC
Massima tensione permanente U_C (N-PE)	264 V AC
Corrente di carico nom. I_L	40 A (Capocorda a forcella Biconnect M4, 6 mm ²)
	63 A (Capocorda TWIN 2x 10 mm ²)
Corrente conduttori di terra I_{PE}	≤ 1 μA
Assorbimento di potenza in standby P_C	≤ 150 mVA
Corrente nominale dispersa I_n (8/20) μs	20 kA
Max. corrente dispersa I_{max} (8/20) μs	40 kA
Capacità di estinzione di corrente susseguente I_f (N-PE)	100 A (264 V AC)
Resistenza ai corto circuiti I_{SCCR}	25 kA (con prefusibile fino a 315 A gG)
	50 kA (con prefusibile fino a 200 A gG)
Livello di protezione U_p (L-N)	≤ 1,5 kV
Livello di protezione U_p (L-PE)	≤ 1,9 kV
Livello di protezione U_p (N-PE)	≤ 1,5 kV
Tensione residua U_{res} (L-N)	≤ 1,5 kV (con I_n)
	≤ 1,3 kV (a 10 kA)
	≤ 1,2 kV (a 5 kA:)
	≤ 1,1 kV (a 4 kA)
	≤ 1 kV (a 2 kA)
Tensione residua U_{res} (L-PE)	≤ 1,9 kV (con I_n)
	≤ 1,5 kV (a 10 kA)
	≤ 1,4 kV (a 5 kA:)
	≤ 1,3 kV (a 4 kA)

VAL-SEC-T2-1S-350 - Scaricatori di sovratensioni tipo 2



2905341

<https://www.phoenixcontact.com/it/prodotti/2905341>

Tensione residua U_{res} (N-PE)	$\leq 1,2$ kV (a 2 kA)
	$\leq 0,5$ kV (con I_n)
	$\leq 0,5$ kV (a 10 kA)
	$\leq 0,5$ kV (a 5 kA:)
	$\leq 0,5$ kV (a 4 kA)
	$\leq 0,5$ kV (a 2 kA)
Comportamento TOV in caso di U_T (L-N)	415 V AC (5 s / withstand mode)
	457 V AC (120 min / safe failure mode)
Comportamento TOV in caso di U_T (N-PE)	1200 V AC (200 ms / withstand mode)
Tempo di eccitazione t_A (L-N)	≤ 25 ns
Tempo di eccitazione t_A (L-PE)	≤ 100 ns
Tempo di eccitazione t_A (N-PE)	≤ 100 ns
Prefusibile massimo per cablaggio di tipo passante (V)	40 A (gG / Capocorda a forcilla Biconnect M4, 6 mm ²)
	63 A (gG / 2x capicorda montati TWIN, 10 mm ²)
Prefusibile massimo per cablaggio standard	315 A (gG)

Condizioni ambientali e della vita elettrica

Condizioni ambientali

Grado di protezione	IP20
Temperatura ambiente (esercizio)	-40 °C ... 80 °C
Temperatura ambiente (stoccaggio/trasporto)	-40 °C ... 80 °C
Posizione elevata	≤ 2000 m (s.l.m.)
Umidità dell'aria consentita (esercizio)	5 % ... 95 %
Urti (esercizio)	30g (Semisinusoidale / 11 ms / 3x $\pm X$, $\pm Y$, $\pm Z$)
Vibrazione (esercizio)	5g (10 ... 500 Hz / 2,5 h / X, Y, Z)

Omologazioni

Specifiche UL

Tensione permanente massima MCOV (L-N)	350 V AC
Tensione permanente massima MCOV (L-G)	350 V AC
Tensione permanente massima MCOV (N-G)	264 V AC
Corrente nominale dispersa I_n (L-N)	20 kA
Corrente nominale dispersa I_n (L-G)	20 kA
Corrente nominale dispersa I_n (N-G)	20 kA
Dispositivi di protezione	L-N
	L-G
	N-G
Tensione nominale	240 V AC
Sistema di ripartizione dell'energia	Single phase
Frequenza nominale	50/60 Hz
Tensione di taglio misurata MLV (L-N)	2000 V
Tensione di taglio misurata MLV (L-G)	2080 V
Tensione di taglio misurata MLV (N-G)	950 V

VAL-SEC-T2-1S-350 - Scaricatori di sovratensioni tipo 2



2905341

<https://www.phoenixcontact.com/it/prodotti/2905341>

Corrente susseguente (L-G)	200 A (264 V AC)
Tipo SPD	4CA

Dati di collegamento UL

Coppia di serraggio	40 lb _F -in. ... 50 lb _F -in.
Sezione conduttore AWG	14 ... 2 (rigido)
	14 ... 4 (flessibile)

Normative e prescrizioni

Distanze di isolamento in aria e superficiale

Norme/Disposizioni	DIN VDE 0110-1 / IEC 60664-1 / IEC 61643-11
Norme/disposizioni	IEC 61643-11
Nota	2011

EN 61643-11

Norme/disposizioni	EN 61643-11
Nota	2012

Montaggio

Tipo di montaggio	Guida di supporto: 35 mm
-------------------	--------------------------

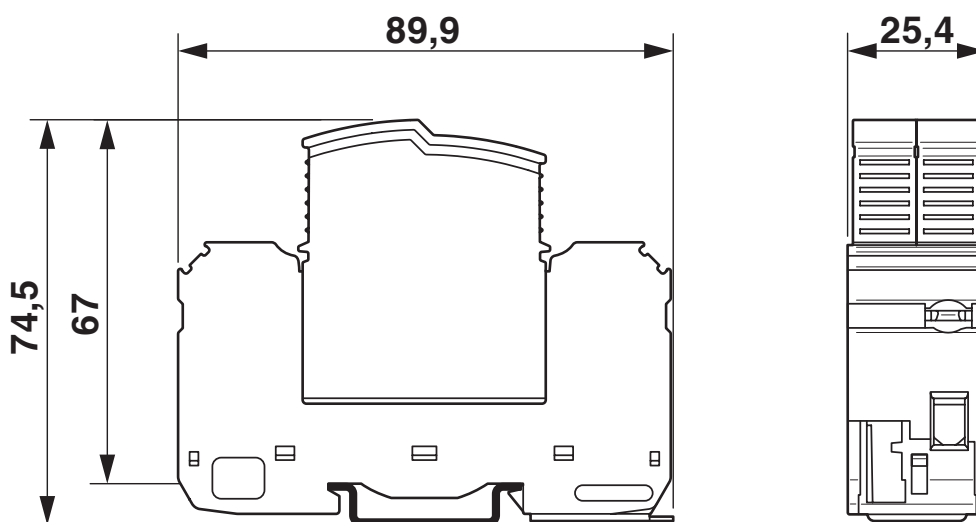
VAL-SEC-T2-1S-350 - Scaricatori di sovratensioni tipo 2

2905341

<https://www.phoenixcontact.com/it/prodotti/2905341>

Disegni

Disegno quotato

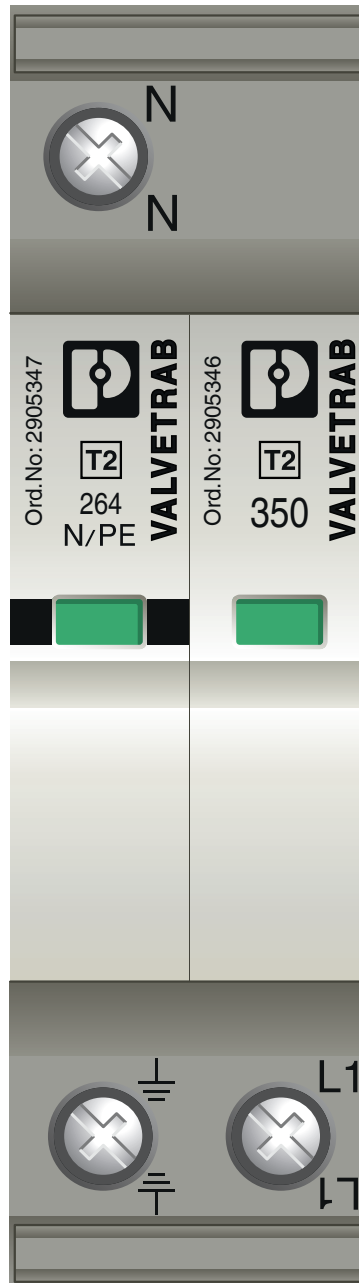


VAL-SEC-T2-1S-350 - Scaricatori di sovratensioni tipo 2

2905341

<https://www.phoenixcontact.com/it/prodotti/2905341>

Disegno prodotto

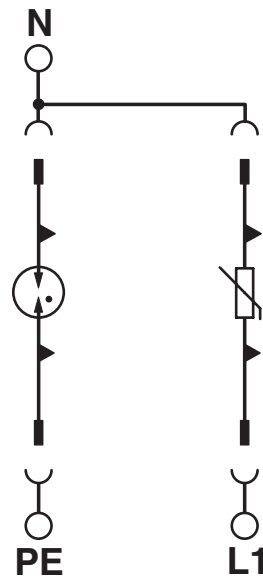


VAL-SEC-T2-1S-350 - Scaricatori di sovratensioni tipo 2

2905341

<https://www.phoenixcontact.com/it/prodotti/2905341>

Schema di collegamento



VAL-SEC-T2-1S-350 - Scaricatori di sovratensioni tipo 2



2905341

<https://www.phoenixcontact.com/it/prodotti/2905341>

Omologazioni

🔗 To download certificates, visit the product detail page: <https://www.phoenixcontact.com/it/prodotti/2905341>



cUL Recognized

ID omologazione: FILE E 330181



UL Recognized

ID omologazione: FILE E 330181



IECEE CB Scheme

ID omologazione: NL-34356

CCA

ID omologazione: NTR-NL 7347



KEMA-KEUR

ID omologazione: 2196453.01



DNV GL

ID omologazione: TAE000023D

UAE-RoHS

ID omologazione: 23-10-88707

VAL-SEC-T2-1S-350 - Scaricatori di sovratensioni tipo 2



2905341

<https://www.phoenixcontact.com/it/prodotti/2905341>

Classifiche

ECLASS

ECLASS-13.0	27171202
ECLASS-15.0	27171202

ETIM

ETIM 10.0	EC000941
-----------	----------

UNSPSC

UNSPSC 21.0	39121600
-------------	----------

VAL-SEC-T2-1S-350 - Scaricatori di sovratensioni tipo 2



2905341

<https://www.phoenixcontact.com/it/prodotti/2905341>

Environmental product compliance

EU RoHS

Soddisfa i requisiti della direttiva RoHS

Sì, Nessuna deroga

China RoHS

Environment friendly use period (EFUP)

EFUP-E

Nessuna sostanza pericolosa al di sopra dei valori limite

EU REACH SVHC

Avviso di sostanza candidata REACH (n. CAS)

Nessuna sostanza con una percentuale di massa maggiore dello 0,1%

Phoenix Contact 2026 © - Tutti i diritti riservati
<https://www.phoenixcontact.com>

PHOENIX CONTACT S.p.a.
Via Bellini, 39/41
20095 Cusano Milanino (MI)
+39 02 660591
info_it@phoenixcontact.com