

# VAL-SEC-T2-2S-350-FM - Scaricatori di sovratensioni tipo 2



2905338

<https://www.phoenixcontact.com/it/prodotti/2905338>

Si prega di notare che i dati visualizzati in questo PDF sono stati generati dal nostro catalogo online. I dati completi sono disponibili nella documentazione per l'utente. Si applicano le condizioni generali di utilizzo per i download.



Scaricatore di sovratensioni ad innesto, secondo tipo 2/Classe II, per reti di alimentazione bifase con N e PE separato (sistema a 4 conduttori: L1, L2, N, PE), con contatto FM.

## I vantaggi

- Gamma di protezione dalla sovratensione universale con coordinamento energetico ottimale di scaricatori di fulmini fino alla protezione dei dispositivi
- Di facile manutenzione grazie ai moduli di protezione a innesto universali
- L'indicatore di stato meccanico-ottico e il contatto di segnalazione remota forniscono informazioni costanti
- Più spazio nel quadro elettrico grazie alla larghezza di installazione stretta di soli 12 mm per polo e all'uso senza prefusibile separato fino a 315 A gG

## Dati commerciali

Codice articolo	2905338
Pezzi/conf.	1 Pezzi
Quantità di ordinazione minima	1 Pezzi
Codice vendita	CL1351
Codice prodotto	CL1351
GTIN	4046356948067
Peso per pezzo (confezione inclusa)	310,6 g
Peso per pezzo (confezione esclusa)	307,2 g
Numero tariffa doganale	85363090
Paese di origine	DE

# VAL-SEC-T2-2S-350-FM - Scaricatori di sovratensioni tipo 2



2905338

<https://www.phoenixcontact.com/it/prodotti/2905338>

## Dati tecnici

### Caratteristiche articolo

Tipo di prodotto	Scaricatore di sovratensione
Famiglia di prodotti	SEC Family
Classe di prova IEC	II T2
Tipo EN	T2
Sistema di alimentazione di corrente IEC	TN-S TT
Tipo	Modulo guida bicomponente a innesto
Numero di poli	3
Segnalazione protezione contro le sovratensioni guasta	ottico, contatto FM
Numero di porte	One

### Caratteristiche di isolamento

Categoria di sovratensione	III
Grado di inquinamento	2

### Caratteristiche elettriche

Frequenza nominale $f_N$	50 Hz (60 Hz)
--------------------------	---------------

### Indicazione/segnalazione a distanza

Denominazione collegamento	Contatto FM
Funzione di inserzione	Contatti di scambio
Tensione di esercizio	5 V AC ... 250 V AC 125 V DC (200 mA DC)
Corrente d'esercizio	5 mA AC ... 1 A AC 1 A DC (30 V DC)

### Dati di collegamento

Collegamento	Connessione a vite
Filettatura	M5
Coppia di serraggio	4,5 Nm
Lunghezza del tratto da spelare	16 mm
Sezione conduttore flessibile	2,5 mm <sup>2</sup> ... 16 mm <sup>2</sup>
Sezione conduttore rigida	2,5 mm <sup>2</sup> ... 25 mm <sup>2</sup>
Sezione conduttore AWG	12 ... 4
Collegamento	Capocorda a forcella
Sezione conduttore flessibile	1,5 mm <sup>2</sup> ... 6 mm <sup>2</sup>

### Contatto FM

Collegamento	Attacco a vite/ ad innesto mediante COMBICON
Filettatura	M2
Coppia di serraggio	0,25 Nm

# VAL-SEC-T2-2S-350-FM - Scaricatori di sovratensioni tipo 2

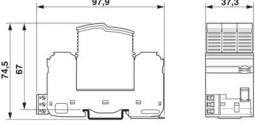


2905338

<https://www.phoenixcontact.com/it/prodotti/2905338>

Lunghezza del tratto da spelare	7 mm
Sezione conduttore flessibile	0,14 mm <sup>2</sup> ... 1,5 mm <sup>2</sup>
Sezione conduttore rigida	0,14 mm <sup>2</sup> ... 1,5 mm <sup>2</sup>
Sezione conduttore AWG	28 ... 16

## Dimensioni

Disegno quotato	
Larghezza	37,3 mm
Altezza	97,9 mm
Profondità	74,5 mm (Con guida DIN da 7,5 mm)
Unità modulare	2 TE

## Indicazioni materiale

Colore (Connettore)	grigio chiaro (RAL 7035)
Colore (Elemento base)	grigio (RAL 7042)
Classe di combustibilità a norma UL 94	V-0
Valore CTI del materiale	600
Materiale isolante	PA6.6-FR 20% GF PBT-FR
Gruppo materiale	I
Materiale custodia	PA 6.6-FR 20 % GF PBT-FR

## Circuito di protezione

Dispositivi di protezione	L-N
	L-PE
	N-PE
Direzione di azione	2L-N & N-PE
Tensione nominale $U_N$	240/415 V AC (TN-S)
	240/415 V AC (TT)
Frequenza nominale $f_N$	50 Hz (60 Hz)
Massima tensione permanente $U_C$ (L-N)	350 V AC
Massima tensione permanente $U_C$ (L-PE)	350 V AC
Massima tensione permanente $U_C$ (N-PE)	264 V AC
Corrente di carico nom. $I_L$	40 A (Capocorda a forcella Biconnect M4, 6 mm <sup>2</sup> )
	63 A (Capocorda TWIN 2x 10 mm <sup>2</sup> )
Corrente conduttori di terra $I_{PE}$	≤ 1 μA
Assorbimento di potenza in standby $P_C$	≤ 300 mVA
Corrente nominale dispersa $I_n$ (8/20) μs	20 kA
Max. corrente dispersa $I_{max}$ (8/20) μs	40 kA

# VAL-SEC-T2-2S-350-FM - Scaricatori di sovratensioni tipo 2



2905338

<https://www.phoenixcontact.com/it/prodotti/2905338>

Capacità di estinzione di corrente susseguente $I_{fi}$ (N-PE)	100 A (264 V AC)
Resistenza ai corto circuiti $I_{SCCR}$	25 kA (con prefusibile fino a 315 A gG)
	50 kA (con prefusibile fino a 200 A gG)
Livello di protezione $U_p$ (L-N)	$\leq 1,5$ kV
Livello di protezione $U_p$ (L-PE)	$\leq 1,9$ kV
Livello di protezione $U_p$ (N-PE)	$\leq 1,5$ kV
Tensione residua $U_{res}$ (L-N)	$\leq 1,5$ kV (con $I_n$ )
	$\leq 1,3$ kV (a 10 kA)
	$\leq 1,2$ kV (a 5 kA:)
	$\leq 1,1$ kV (a 4 kA)
	$\leq 1$ kV (a 2 kA)
Tensione residua $U_{res}$ (L-PE)	$\leq 1,9$ kV (con $I_n$ )
	$\leq 1,5$ kV (a 10 kA)
	$\leq 1,4$ kV (a 5 kA:)
	$\leq 1,3$ kV (a 4 kA)
	$\leq 1,2$ kV (a 2 kA)
Tensione residua $U_{res}$ (N-PE)	$\leq 0,5$ kV (con $I_n$ )
	$\leq 0,5$ kV (a 10 kA)
	$\leq 0,5$ kV (a 5 kA:)
	$\leq 0,5$ kV (a 4 kA)
	$\leq 0,5$ kV (a 2 kA)
Comportamento TOV in caso di $U_T$ (L-N)	415 V AC (5 s / withstand mode)
	457 V AC (120 min / safe failure mode)
Comportamento TOV in caso di $U_T$ (N-PE)	1200 V AC (200 ms / withstand mode)
Tempo di eccitazione $t_A$ (L-N)	$\leq 25$ ns
Tempo di eccitazione $t_A$ (L-PE)	$\leq 100$ ns
Tempo di eccitazione $t_A$ (N-PE)	$\leq 100$ ns
Prefusibile massimo per cablaggio di tipo passante (V)	40 A (gG / Capocorda a forcilla Biconnect M4, 6 mm <sup>2</sup> )
	63 A (gG / 2x capicorda montati TWIN, 10 mm <sup>2</sup> )
Prefusibile massimo per cablaggio standard	315 A (gG)

## Condizioni ambientali e della vita elettrica

### Condizioni ambientali

Grado di protezione	IP20
Temperatura ambiente (esercizio)	-40 °C ... 80 °C
Temperatura ambiente (stoccaggio/trasporto)	-40 °C ... 80 °C
Posizione elevata	$\leq 2000$ m (s.l.m.)
Umidità dell'aria consentita (esercizio)	5 % ... 95 %
Urti (esercizio)	30g (Semisinusoidale / 11 ms / 3x $\pm X$ , $\pm Y$ , $\pm Z$ )
Vibrazione (esercizio)	5g (10 ... 500 Hz / 2,5 h / X, Y, Z)

## Omologazioni

### Specifiche UL

# VAL-SEC-T2-2S-350-FM - Scaricatori di sovratensioni tipo 2



2905338

<https://www.phoenixcontact.com/it/prodotti/2905338>

Tensione permanente massima (MCOV L-L)	700 V AC
Tensione permanente massima MCOV (L-N)	350 V AC
Tensione permanente massima MCOV (L-G)	350 V AC
Tensione permanente massima MCOV (N-G)	264 V AC
Corrente nominale dispersa $I_n$ (L-L)	20 kA
Corrente nominale dispersa $I_n$ (L-N)	20 kA
Corrente nominale dispersa $I_n$ (L-G)	20 kA
Corrente nominale dispersa $I_n$ (N-G)	20 kA
Dispositivi di protezione	L-L
	L-N
	L-G
	N-G
Tensione nominale	240/415 V AC
Sistema di ripartizione dell'energia	Wye
Frequenza nominale	50/60 Hz
Tensione di taglio misurata MLV (L-L)	3280 V
Tensione di taglio misurata MLV (L-N)	2000 V
Tensione di taglio misurata MLV (L-G)	2080 V
Tensione di taglio misurata MLV (N-G)	950 V
Corrente susseguente (L-G)	200 A (264 V AC)
Tipo SPD	4CA

## Indicazione UL/segnalazione a distanza

Tensione di esercizio	125 V AC
Corrente di esercizio AC	1 A AC

## Dati di collegamento UL

Coppia di serraggio	40 lb <sub>F</sub> -in. ... 50 lb <sub>F</sub> -in.
Sezione conduttore AWG	14 ... 2 (rigido)
	14 ... 4 (flessibile)

## Normative e prescrizioni

### Distanze di isolamento in aria e superficiale

Norme/Disposizioni	DIN VDE 0110-1 / IEC 60664-1 / IEC 61643-11
Norme/disposizioni	IEC 61643-11
Nota	2011

### EN 61643-11

Norme/disposizioni	EN 61643-11
Nota	2012

## Montaggio

Tipo di montaggio	Guida di supporto: 35 mm
-------------------	--------------------------

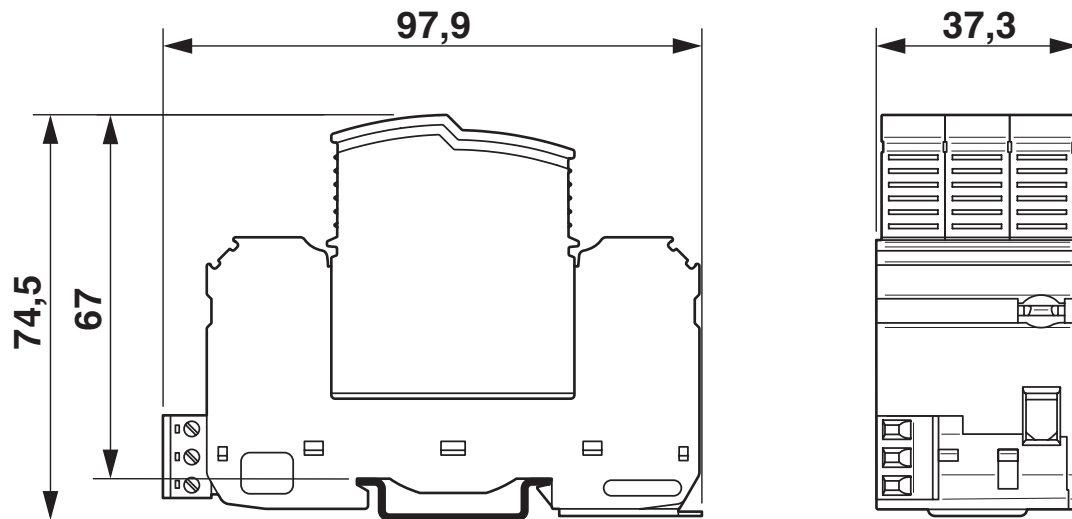
# VAL-SEC-T2-2S-350-FM - Scaricatori di sovratensioni tipo 2

2905338

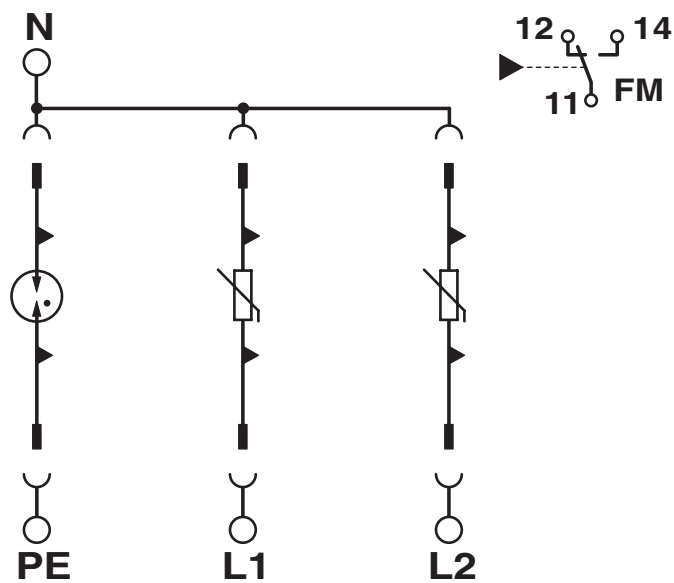
<https://www.phoenixcontact.com/it/prodotti/2905338>

## Disegni

Disegno quotato



Schema di collegamento



# VAL-SEC-T2-2S-350-FM - Scaricatori di sovratensioni tipo 2



2905338

<https://www.phoenixcontact.com/it/prodotti/2905338>

## Omologazioni

🔗 To download certificates, visit the product detail page: <https://www.phoenixcontact.com/it/prodotti/2905338>



**cUL Recognized**

ID omologazione: FILE E 330181



**UL Recognized**

ID omologazione: FILE E 330181



**IECEE CB Scheme**

ID omologazione: NL-34356

**CCA**

ID omologazione: NTR-NL 7347



**KEMA-KEUR**

ID omologazione: 2196453.01



**DNV GL**

ID omologazione: TAE000023D

**UAE-RoHS**

ID omologazione: 23-10-88707

# VAL-SEC-T2-2S-350-FM - Scaricatori di sovratensioni tipo 2



2905338

<https://www.phoenixcontact.com/it/prodotti/2905338>

## Classifiche

### ECLASS

ECLASS-13.0	27171202
ECLASS-15.0	27171202

### ETIM

ETIM 10.0	EC000941
-----------	----------

### UNSPSC

UNSPSC 21.0	39121600
-------------	----------

# VAL-SEC-T2-2S-350-FM - Scaricatori di sovratensioni tipo 2



2905338

<https://www.phoenixcontact.com/it/prodotti/2905338>

## Environmental product compliance

### EU RoHS

Soddisfa i requisiti della direttiva RoHS

Sì, Nessuna deroga

### China RoHS

Environment friendly use period (EFUP)

EFUP-E

Nessuna sostanza pericolosa al di sopra dei valori limite

### EU REACH SVHC

Avviso di sostanza candidata REACH (n. CAS)

Nessuna sostanza con una percentuale di massa maggiore dello 0,1%

Phoenix Contact 2026 © - Tutti i diritti riservati  
<https://www.phoenixcontact.com>

PHOENIX CONTACT S.p.a.  
Via Bellini, 39/41  
20095 Cusano Milanino (MI)  
+39 02 660591  
[info\\_it@phoenixcontact.com](mailto:info_it@phoenixcontact.com)