

VAL-SEC-T2-2C-350-FM - Scaricatori di sovratensioni tipo 2



2905337

<https://www.phoenixcontact.com/it/prodotti/2905337>

Si prega di notare che i dati visualizzati in questo PDF sono stati generati dal nostro catalogo online. I dati completi sono disponibili nella documentazione per l'utente. Si applicano le condizioni generali di utilizzo per i download.



Scaricatore di sovratensioni ad innesto, secondo tipo 2/Classe II, per reti di alimentazione bifase con PE e N posati insieme in un conduttore (sistema a 3 conduttori: L1, L2, PEN), con contatto FM.

I vantaggi

- Gamma di protezione dalla sovratensione universale con coordinamento energetico ottimale di scaricatori di fulmini fino alla protezione dei dispositivi
- Di facile manutenzione grazie ai moduli di protezione a innesto universali
- L'indicatore di stato meccanico-ottico e il contatto di segnalazione remota forniscono informazioni costanti
- Più spazio nel quadro elettrico grazie alla larghezza di installazione stretta di soli 12 mm per polo e all'uso senza prefusibile separato fino a 315 A gG

Dati commerciali

| | |
|-------------------------------------|---------------|
| Codice articolo | 2905337 |
| Pezzi/conf. | 1 Pezzi |
| Quantità di ordinazione minima | 1 Pezzi |
| Codice vendita | CL1351 |
| Codice prodotto | CL1351 |
| GTIN | 4046356948005 |
| Peso per pezzo (confezione inclusa) | 231,2 g |
| Peso per pezzo (confezione esclusa) | 231,2 g |
| Numero tariffa doganale | 85363090 |
| Paese di origine | DE |

VAL-SEC-T2-2C-350-FM - Scaricatori di sovratensioni tipo 2



2905337

<https://www.phoenixcontact.com/it/prodotti/2905337>

Dati tecnici

Caratteristiche articolo

| | |
|--------------------------------------------------------|-------------------------------------|
| Tipo di prodotto | Scaricatore di sovratensione |
| Famiglia di prodotti | SEC Family |
| Classe di prova IEC | II T2 |
| Tipo EN | T2 |
| Sistema di alimentazione di corrente IEC | TN-C |
| Tipo | Modulo guida bicomponente a innesto |
| Numero di poli | 2 |
| Segnalazione protezione contro le sovratensioni guasta | ottico, contatto FM |
| Numero di porte | One |

Caratteristiche di isolamento

| | |
|----------------------------|-----|
| Categoria di sovratensione | III |
| Grado di inquinamento | 2 |

Caratteristiche elettriche

| | |
|--------------------------|---------------|
| Frequenza nominale f_N | 50 Hz (60 Hz) |
|--------------------------|---------------|

Indicazione/segnalazione a distanza

| | |
|----------------------------|---------------------------------------------|
| Denominazione collegamento | Contatto FM |
| Funzione di inserzione | Contatti di scambio |
| Tensione di esercizio | 5 V AC ... 250 V AC 125 V DC (200 mA DC) |
| Corrente d'esercizio | 5 mA AC ... 1 A AC 1 A DC (30 V DC) |

Dati di collegamento

| | |
|---------------------------------|--------------------------------------------|
| Collegamento | Connessione a vite |
| Filettatura | M5 |
| Coppia di serraggio | 4,5 Nm |
| Lunghezza del tratto da spelare | 16 mm |
| Sezione conduttore flessibile | 2,5 mm ² ... 16 mm ² |
| Sezione conduttore rigida | 2,5 mm ² ... 25 mm ² |
| Sezione conduttore AWG | 12 ... 4 |
| Collegamento | Capocorda a forcina |
| Sezione conduttore flessibile | 1,5 mm ² ... 6 mm ² |

Contatto FM

| | |
|---------------------------------|----------------------------------------------|
| Collegamento | Attacco a vite/ ad innesto mediante COMBICON |
| Filettatura | M2 |
| Coppia di serraggio | 0,25 Nm |
| Lunghezza del tratto da spelare | 7 mm |

VAL-SEC-T2-2C-350-FM - Scaricatori di sovratensioni tipo 2

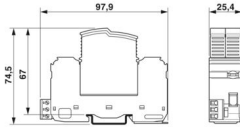


2905337

<https://www.phoenixcontact.com/it/prodotti/2905337>

| | |
|-------------------------------|----------------------------------------------|
| Sezione conduttore flessibile | 0,14 mm ² ... 1,5 mm ² |
| Sezione conduttore rigida | 0,14 mm ² ... 1,5 mm ² |
| Sezione conduttore AWG | 28 ... 16 |

Dimensioni

| | |
|-----------------|------------------------------------------------------------------------------------|
| Disegno quotato |  |
| Larghezza | 25,4 mm |
| Altezza | 97,9 mm |
| Profondità | 74,5 mm (Con guida DIN da 7,5 mm) |
| Unità modulare | 1,4 TE |

Indicazioni materiale

| | |
|----------------------------------------|-----------------------------|
| Colore (Connettore) | grigio chiaro (RAL 7035) |
| Colore (Elemento base) | grigio (RAL 7042) |
| Classe di combustibilità a norma UL 94 | V-0 |
| Valore CTI del materiale | 600 |
| Materiale isolante | PA6.6-FR 20% GF PBT-FR |
| Gruppo materiale | I |
| Materiale custodia | PA 6.6-FR 20 % GF PBT-FR |

Circuito di protezione

| | |
|--------------------------------------------|--------------------------------------------------------------------------------------------------------------|
| Dispositivi di protezione | L-PEN |
| Direzione di azione | 2L-N/PE |
| Tensione nominale U_N | 240/415 V AC (TN-C) |
| Frequenza nominale f_N | 50 Hz (60 Hz) |
| Tensione massima continuativa U_C | 350 V AC |
| Corrente di carico nom. I_L | 40 A (Capocorda a forcella Biconnect M4, 6 mm ²) 63 A (Capocorda TWIN 2x 10 mm ²) |
| Assorbimento di potenza in standby P_C | ≤ 300 mVA |
| Corrente nominale dispersa I_n (8/20) μs | 20 kA |
| Max. corrente dispersa I_{max} (8/20) μs | 40 kA |
| Resistenza ai corto circuiti I_{SCCR} | 25 kA (con prefusibile fino a 315 A gG) 50 kA (con prefusibile fino a 200 A gG) |
| Livello di protezione U_p | ≤ 1,5 kV |
| Tensione residua U_{res} | ≤ 1,5 kV (con I_n) ≤ 1,3 kV (a 10 kA) ≤ 1,2 kV (a 5 kA:) ≤ 1,1 kV (a 4 kA) |

VAL-SEC-T2-2C-350-FM - Scaricatori di sovratensioni tipo 2



2905337

<https://www.phoenixcontact.com/it/prodotti/2905337>

| | |
|--------------------------------------------------------|------------------------------------------------------------------|
| | ≤ 1 kV (a 2 kA) |
| Comportamento TOV con U_T | 415 V AC (5 s / withstand mode) |
| | 457 V AC (120 min / safe failure mode) |
| Tempo di risposta t_A | ≤ 25 ns |
| Prefusibile massimo per cablaggio di tipo passante (V) | 40 A (gG / Capocorda a forcina Biconnect M4, 6 mm ²) |
| | 63 A (gG / 2x capicorda montati TWIN, 10 mm ²) |
| Prefusibile massimo per cablaggio standard | 315 A (gG) |

Condizioni ambientali e della vita elettrica

Condizioni ambientali

| | |
|---------------------------------------------|-----------------------------------------------|
| Grado di protezione | IP20 |
| Temperatura ambiente (esercizio) | -40 °C ... 80 °C |
| Temperatura ambiente (stoccaggio/trasporto) | -40 °C ... 80 °C |
| Posizione elevata | ≤ 2000 m (s.l.m.) |
| Umidità dell'aria consentita (esercizio) | 5 % ... 95 % |
| Urti (esercizio) | 30g (Semisinusoidale / 11 ms / 3x ±X, ±Y, ±Z) |
| Vibrazione (esercizio) | 5g (10 ... 500 Hz / 2,5 h / X, Y, Z) |

Omologazioni

Specifiche UL

| | |
|----------------------------------------|--------------|
| Tensione permanente massima (MCOV L-L) | 700 V AC |
| Tensione permanente massima MCOV (L-N) | 350 V AC |
| Corrente nominale dispersa I_n (L-L) | 20 kA |
| Corrente nominale dispersa I_n (L-N) | 20 kA |
| Dispositivi di protezione | L-L |
| | L-N |
| Tensione nominale | 277/480 V AC |
| Sistema di ripartizione dell'energia | Wye |
| Frequenza nominale | 50/60 Hz |
| Tensione di taglio misurata MLV (L-L) | 3280 V |
| Tensione di taglio misurata MLV (L-N) | 2000 V |
| Tipo SPD | 4CA |

Indicazione UL/segnalazione a distanza

| | |
|--------------------------|----------|
| Tensione di esercizio | 125 V AC |
| Corrente di esercizio AC | 1 A AC |

Dati di collegamento UL

| | |
|------------------------|-----------------------------------------------------|
| Coppia di serraggio | 40 lb _F -in. ... 50 lb _F -in. |
| Sezione conduttore AWG | 14 ... 2 (rigido) |
| | 14 ... 4 (flessibile) |

Normative e prescrizioni

Distanze di isolamento in aria e superficiale

VAL-SEC-T2-2C-350-FM - Scaricatori di sovratensioni tipo 2



2905337

<https://www.phoenixcontact.com/it/prodotti/2905337>

| | |
|--------------------|--------------------------------------------|
| Norme/Disposizioni | DIN VDE 0110-1 / IEC 60664-1 / IEC 61643-1 |
| Norme/disposizioni | IEC 61643-11 |
| Nota | 2011 |

EN 61643-11

| | |
|--------------------|-------------|
| Norme/disposizioni | EN 61643-11 |
| Nota | 2012 |

Montaggio

| | |
|-------------------|--------------------------|
| Tipo di montaggio | Guida di supporto: 35 mm |
|-------------------|--------------------------|

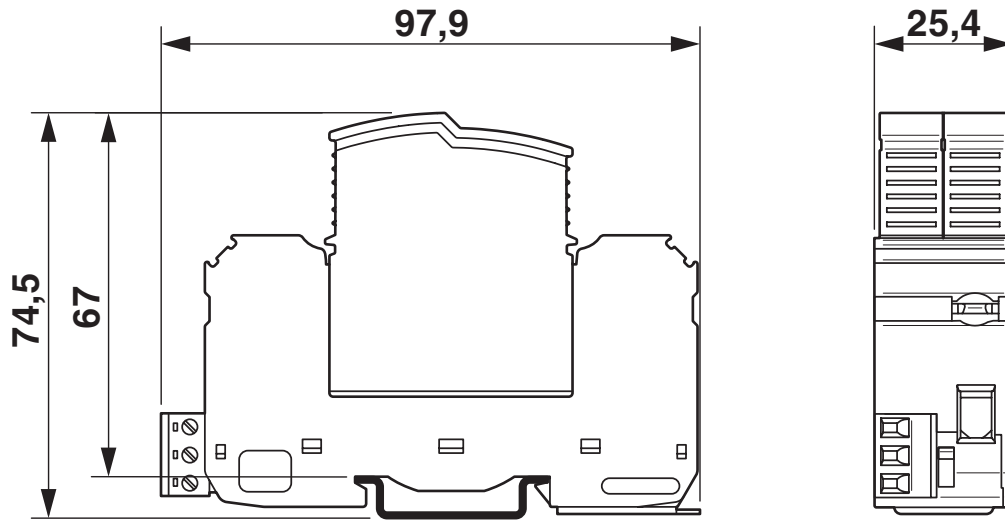
VAL-SEC-T2-2C-350-FM - Scaricatori di sovratensioni tipo 2

2905337

<https://www.phoenixcontact.com/it/prodotti/2905337>

Disegni

Disegno quotato

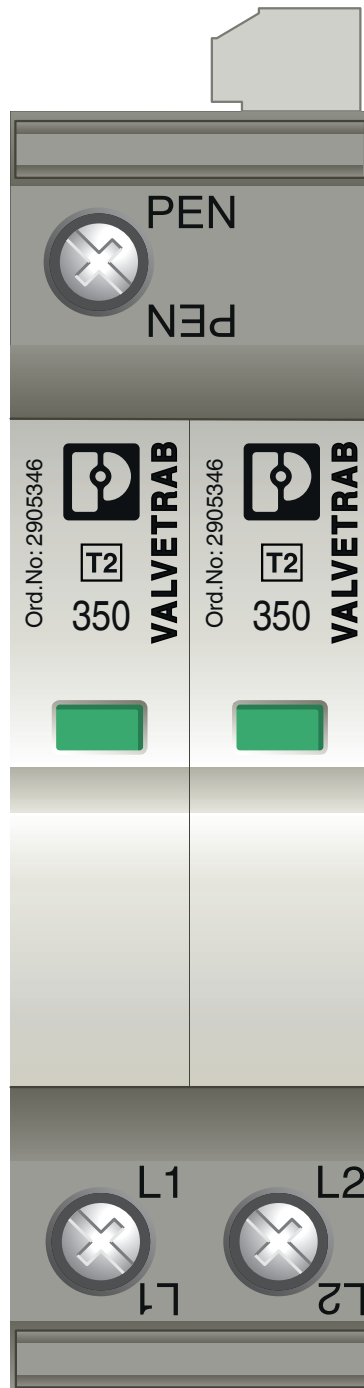


VAL-SEC-T2-2C-350-FM - Scaricatori di sovratensioni tipo 2

2905337

<https://www.phoenixcontact.com/it/prodotti/2905337>

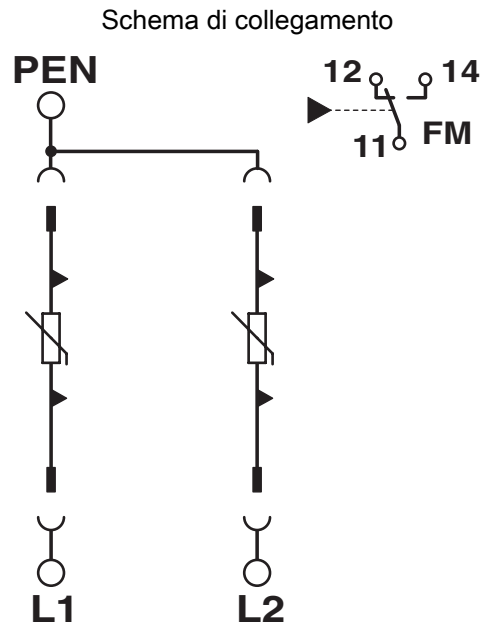
Disegno prodotto



VAL-SEC-T2-2C-350-FM - Scaricatori di sovratensioni tipo 2

2905337

<https://www.phoenixcontact.com/it/prodotti/2905337>



VAL-SEC-T2-2C-350-FM - Scaricatori di sovratensioni tipo 2



2905337

<https://www.phoenixcontact.com/it/prodotti/2905337>

Omologazioni

🔗 To download certificates, visit the product detail page: <https://www.phoenixcontact.com/it/prodotti/2905337>



cUL Recognized

ID omologazione: FILE E 330181



UL Recognized

ID omologazione: FILE E 330181



IECEE CB Scheme

ID omologazione: NL-34356

CCA

ID omologazione: NTR-NL 7347



KEMA-KEUR

ID omologazione: 2196453.01



DNV GL

ID omologazione: TAE000023D

UAE-RoHS

ID omologazione: 23-10-88707

VAL-SEC-T2-2C-350-FM - Scaricatori di sovratensioni tipo 2



2905337

<https://www.phoenixcontact.com/it/prodotti/2905337>

Classifiche

ECLASS

| | |
|-------------|----------|
| ECLASS-13.0 | 27171202 |
| ECLASS-15.0 | 27171202 |

ETIM

| | |
|-----------|----------|
| ETIM 10.0 | EC000941 |
|-----------|----------|

UNSPSC

| | |
|-------------|----------|
| UNSPSC 21.0 | 39121600 |
|-------------|----------|

VAL-SEC-T2-2C-350-FM - Scaricatori di sovratensioni tipo 2



2905337

<https://www.phoenixcontact.com/it/prodotti/2905337>

Environmental product compliance

EU RoHS

Soddisfa i requisiti della direttiva RoHS

Sì, Nessuna deroga

China RoHS

Environment friendly use period (EFUP)

EFUP-E

Nessuna sostanza pericolosa al di sopra dei valori limite

EU REACH SVHC

Avviso di sostanza candidata REACH (n. CAS)

Nessuna sostanza con una percentuale di massa maggiore dello 0,1%

Phoenix Contact 2026 © - Tutti i diritti riservati
<https://www.phoenixcontact.com>

PHOENIX CONTACT S.p.a.
Via Bellini, 39/41
20095 Cusano Milanino (MI)
+39 02 660591
info_it@phoenixcontact.com