

RIF-0-OPT-24DC/230AC/1 - Modulo relè a stato solido



2905295

<https://www.phoenixcontact.com/it/prodotti/2905295>

Si prega di notare che i dati visualizzati in questo PDF sono stati generati dal nostro catalogo online. I dati completi sono disponibili nella documentazione per l'utente. Si applicano le condizioni generali di utilizzo per i download.



Modulo portarelè a stato solido montato con connessione push-in, composto da: base relè con espulsore e relè a stato solido in miniatura a innesto. Tensione di ingresso: 24 V DC. Uscita: 24-253 V AC/0,75 A

Descrizione del prodotto

I relè elettromeccanici e a stato solido innestabili della serie di prodotti RIFLINE complete e lo zoccolo di base sono conformi alla norma UL 508 (recognized). Le omologazioni corrispondenti sono disponibili sui singoli componenti.

Dati commerciali

Codice articolo	2905295
Pezzi/conf.	10 Pezzi
Quantità di ordinazione minima	10 Pezzi
Codice vendita	DK652J
Codice prodotto	DK652J
GTIN	4046356945431
Peso per pezzo (confezione inclusa)	24,4 g
Peso per pezzo (confezione esclusa)	22,008 g
Numero tariffa doganale	85364110
Paese di origine	JP

RIF-0-OPT-24DC/230AC/1 - Modulo relè a stato solido



2905295

<https://www.phoenixcontact.com/it/prodotti/2905295>

Set composto da

RIF-0-BPT/1 - Prese relè

2901873

<https://www.phoenixcontact.com/it/prodotti/2901873>

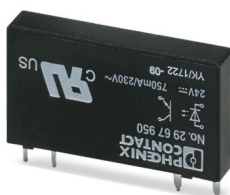


Base per relè RIF-0..., per relè di potenza in miniatura con 1 contatto in chiusura o relè a stato solido equivalenti dal punto di vista costruttivo, connessione Push-in, per il montaggio su NS 35/7,5

OPT-24DC/230AC/ 1 - Relè in miniatura a stato solido

2967950

<https://www.phoenixcontact.com/it/prodotti/2967950>



Relè a stato solido in miniatura a innesto, relè a stato solido di potenza, 1 contatto aperto a riposo, ingresso: 24 V DC, uscita: 24-253 V AC/ 0,75 A

Dati tecnici

Caratteristiche articolo

Tipo di prodotto	Modulo relè a stato solido
Famiglia di prodotti	RIFLINE complete
Applicazione	Universale
Funzionamento	100 % ED

Caratteristiche di isolamento: Distanze in aria e superficiali fra i circuiti

isolamento	Isolamento di base
Categoria di sovratensione	III
Grado di inquinamento	2

Stato di manutenzione dei dati

Data ultima gestione dei dati	15.09.2025
-------------------------------	------------

Caratteristiche elettriche

Potenza dissipata massima in condizioni nominali	0,19 W
Tensione di prova (Ingresso/uscita)	2,5 kV _{eff} (50 Hz, 1 min., ingresso/uscita)

Distanze in aria e superficiali fra i circuiti

Tensione di isolamento nominale	250 V AC
Tensione impulsiva di dimensionamento	4 kV

Dati di ingresso

Tensione di lavoro di dimensionamento U_C	24 V DC
Range di tensione riferito a U_C	0,8 ... 1,2
Corrente di lavoro di dimensionamento I_C	8 mA
Range tensione d'ingresso	19,2 V DC ... 28,8 V DC
Soglia di commutazione segnale "0" riferito a U_C	< 0,4
Soglia di commutazione segnale "1" riferito a U_C	> 0,8
Tempo di accensione tipico	10 ms
Tempo di disinserzione tipico	10 ms
Segnalazione stato	LED (giallo)
Circuito di protezione	diodo di smorzamento
Frequenza di trasmissione	10 Hz

Dati di uscita

Tipo di commutazione del contatto	1 in chiusura
Tipo di uscita digitale	elettronica
Range tensione d'uscita	24 V AC ... 253 V AC (50/60 Hz)
Corrente permanente limite	750 mA (vedere curva derating)
Max. corrente d'inserzione	30 A (10 ms)
Corrente di carico minima	10 mA
Corrente di dispersione	1 mA (in modalità OFF)

2905295

<https://www.phoenixcontact.com/it/prodotti/2905295>

Corrente impulsiva	30 A AC (tp = 20 ms, a 25 °C)
Sfasamento cos phi min	0,5
Integrale di carico limite	4,5 A ² s (tp = 10 ms, a 25 °C)
Limitazione sovratensione	> 275 V
Caduta di tensione alla max. corrente limite permanente	< 1 V
Collegamento d'uscita	2 conduttori, interruttore di minima tensione
Circuito di protezione	circuito RCV
Categoria d'uso CB Scheme (IEC 60947-5-1)	AC12, 0,75 A/250 V

Dati di collegamento

Collegamento	Connessione Push-in
Lunghezza del tratto da spelare	8 mm
Sezione conduttore rigida	0,14 mm ² ... 1,5 mm ²
Sezione conduttore flessibile	0,14 mm ² ... 1,5 mm ²
	0,14 mm ² ... 1,5 mm ² (Capocorda con collare in plastica)
Sezione conduttore AWG	24 ... 16

Dimensioni

Dimensioni articolo

Larghezza	6,2 mm
Altezza	93 mm
Profondità	66 mm

Indicazioni materiale

Colore	grigio (RAL 7042)
Classe di combustibilità a norma UL 94 (Custodia)	V2 (Custodia)

Condizioni ambientali e della vita elettrica

Condizioni ambientali

Grado di protezione	IP20
Temperatura ambiente (esercizio)	-25 °C ... 60 °C
Temperatura ambiente (stoccaggio/trasporto)	-40 °C ... 85 °C

Omologazioni

Test dei gas tossici

Siglatura	ISA-S71.04. G3 Harsh Group
	EN 60068-2-60

Normative e prescrizioni

Distanze in aria e superficiali fra i circuiti

Norme/Disposizioni	DIN EN 60947-5-1
--------------------	------------------

Montaggio

RIF-0-OPT-24DC/230AC/1 - Modulo relè a stato solido

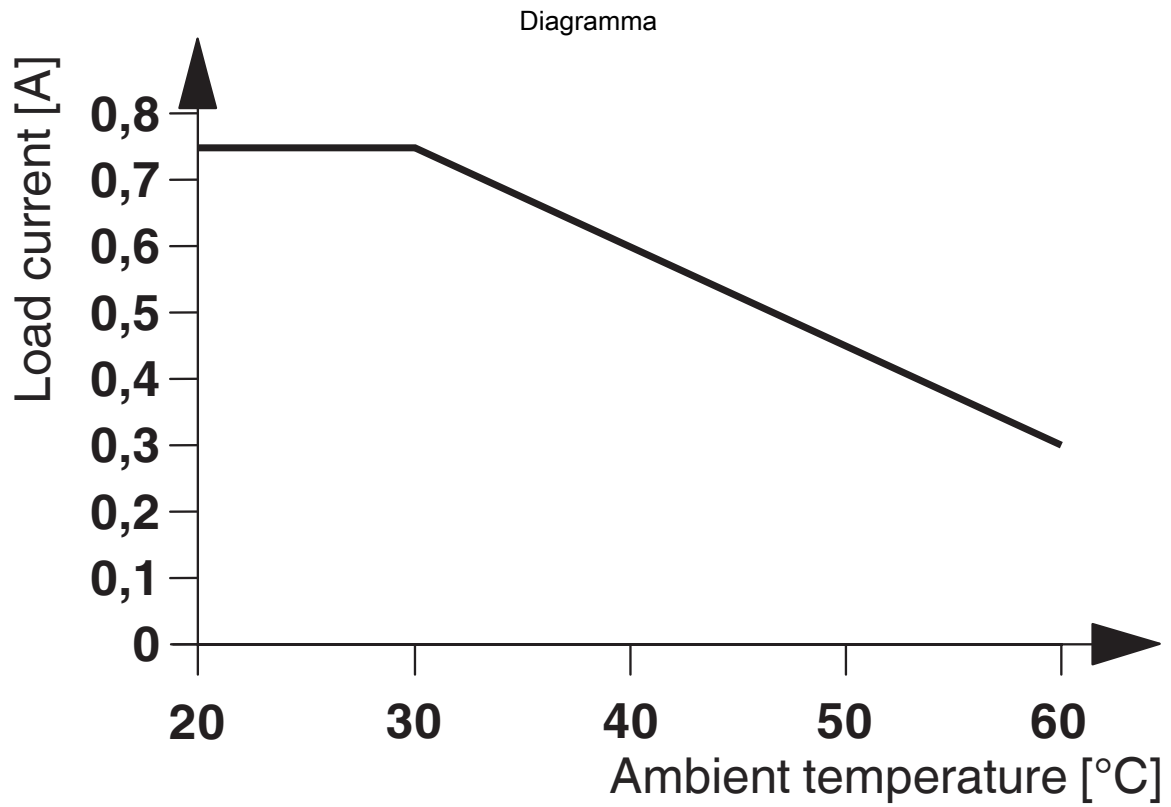


2905295

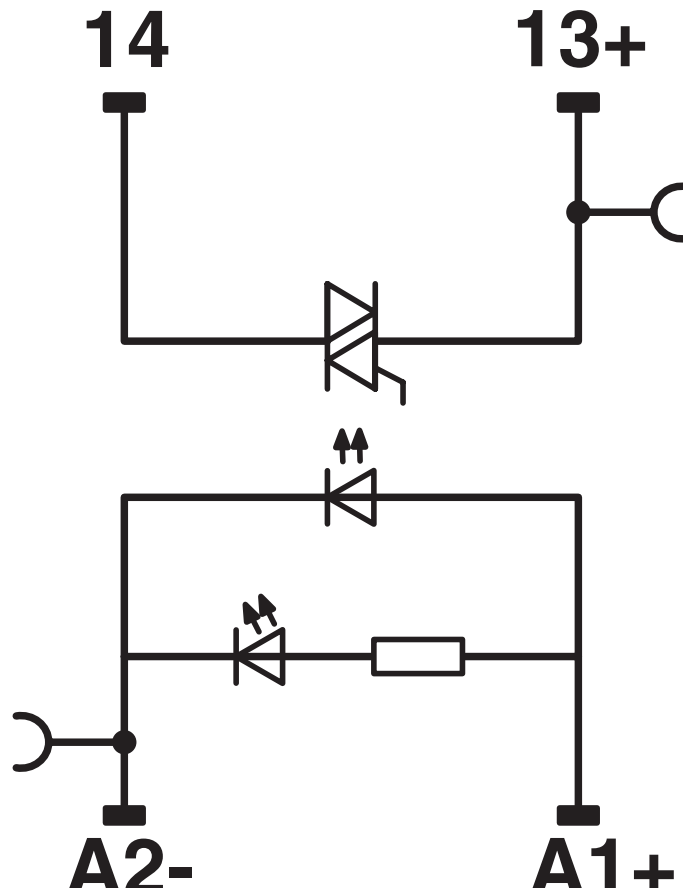
<https://www.phoenixcontact.com/it/prodotti/2905295>

Tipo di montaggio	Montaggio su guida DIN
Nota per il montaggio	affiancabile senza distanza
Posizione di installazione	a scelta

Disegni



Schema di collegamento



2905295

<https://www.phoenixcontact.com/it/prodotti/2905295>

Omologazioni

🔗 To download certificates, visit the product detail page: <https://www.phoenixcontact.com/it/prodotti/2905295>



EAC

ID omologazione: RU*C-DE.*08.B.00010

DNV

ID omologazione: TAA000018V

2905295

<https://www.phoenixcontact.com/it/prodotti/2905295>

Classifiche

ECLASS

ECLASS-13.0	27371604
ECLASS-15.0	27371604

ETIM

ETIM 10.0	EC001504
-----------	----------

UNSPSC

UNSPSC 21.0	39122300
-------------	----------

Environmental product compliance

EU RoHS

Soddisfa i requisiti della direttiva RoHS	Sì
con eccezione delle deroghe, se note	7(a), 7(c)-I

China RoHS

Environment friendly use period (EFUP)	EFUP-50
	Una tabella per la dichiarazione China RoHS in base all'articolo è disponibile nell'area di download di ciascun articolo alla voce "Dichiarazione del produttore". Per tutti gli articoli con EFUP-E non viene allestita né richiesta alcuna tabella per la dichiarazione China RoHS.

EU REACH SVHC

Avviso di sostanza candidata REACH (n. CAS)	Lead(n. CAS: 7439-92-1)
SCIP	53cea619-e684-4b6a-a284-ed53fabbbfcf