

MACX MCR-SL-2I-2I-ILP-SP - Isolatori passivi



2905281

<https://www.phoenixcontact.com/it/prodotti/2905281>

Si prega di notare che i dati visualizzati in questo PDF sono stati generati dal nostro catalogo online. I dati completi sono disponibili nella documentazione per l'utente. Si applicano le condizioni generali di utilizzo per i download.



Isolatore passivo con loop di ingresso alimentato con tensione di isolamento aumentata per l'isolamento galvanico di segnali 0 mA/4 mA ... 20 mA. Segnale di ingresso = segnale di uscita. numero di canali: 2, Configurazione standard, Loop Powered, Separazione a 2 vie, Safety Integrity Level (SIL, IEC 61508): 3, Connessione Push-in

Descrizione del prodotto

Separatore a 2 vie a due canali con loop di ingresso alimentato con sistema di collegamento a innesto per la separazione galvanica e il filtraggio di segnali analogici. Il separatore con loop di ingresso alimentato consente il funzionamento presso sensori attivi con una tensione di alimentazione di 6 V DC ... 30 V DC. L'alimentazione avviene mediante il loop di corrente del sensore. Segnale di ingresso = segnale di uscita: 0(4) mA ... 20 mA con connessione Push-in.

Dati commerciali

| | |
|-------------------------------------|---------------|
| Codice articolo | 2905281 |
| Pezzi/conf. | 1 Pezzi |
| Quantità di ordinazione minima | 1 Pezzi |
| Codice vendita | DK1111 |
| Codice prodotto | DK1111 |
| GTIN | 4046356944380 |
| Peso per pezzo (confezione inclusa) | 162 g |
| Peso per pezzo (confezione esclusa) | 150 g |
| Numero tariffa doganale | 85437090 |
| Paese di origine | DE |

Dati tecnici

Caratteristiche articolo

| | |
|----------------------|-----------------------------|
| Tipo di prodotto | Amplificatore di isolamento |
| Famiglia di prodotti | MACX Analog |
| Numero di canali | 2 |

Caratteristiche elettriche

| | |
|--|---|
| Isolamento galvanico | Separazione a 2 vie |
| Isolamento galvanico tra ingresso e uscita | sì |
| Comportamento di trasmissione del segnale | In = Out |
| Coefficiente termico massimo | ≤ 0,002 %/K (del valore misurato/ 100 Ω carico) |
| Errore di trasmissione, tipico | 0,08 % (del fondo scala) |

Isolamento galvanico

| | |
|----------------------------|-----------------------|
| Tensione di prova | 5 kV AC (50 Hz, 60 s) |
| Categoria di sovratensione | II |
| Grado di inquinamento | 2 |

Isolamento galvanico Ingresso/uscita/alimentazione IEC/EN 61010-1

| | |
|---------------------------------|----------------------|
| Norme/Disposizioni | IEC/EN 61010-1 |
| Tensione di isolamento nominale | 600 V _{eff} |
| isolamento | Separazione sicura |

Alimentazione

| | |
|---------------------------------|---|
| Range tensione di alimentazione | autoalimentato in loop, non è necessaria alcuna alimentazione esterna |
|---------------------------------|---|

Dati di ingresso

Segnale: Corrente

| | |
|---|---|
| Numero ingressi | 2 |
| Configurabile/Programmabile | no |
| Segnale d'ingresso, tensione massima | < 30,5 V |
| Segnale d'ingresso, corrente | 0 mA ... 20 mA 4 mA ... 20 mA |
| Limitazione tensione d'ingresso | 30,5 V |
| Tensione dissipata | 2,9 V (I = 20 mA) |
| Tempo di risposta (10-90%) | 5 ms (carico di 500 Ω) |
| Anomalia supplementare, dipendente dal carico | 0,022 % (del valore misurato/ 100 Ω carico) |
| Corrente d'intervento | ~ 50 µA |

Dati di uscita

Segnale: Corrente

| | |
|---------------|---|
| Numero uscite | 2 |
|---------------|---|

MACX MCR-SL-2I-2I-ILP-SP - Isolatori passivi



2905281

<https://www.phoenixcontact.com/it/prodotti/2905281>

| | |
|--|--|
| Configurabile/Programmabile | no |
| Segnale d'uscita, tensione massima | 27,5 V |
| Segnale d'uscita, corrente | 0 mA ... 20 mA 4 mA ... 20 mA |
| Carico/carico di uscita uscita di corrente | $\leq 1375 \Omega$ (I = 20 mA) |
| Ripple residuo | $< 10 \text{ mV}_{\text{eff}}$ (carico di 500Ω) |

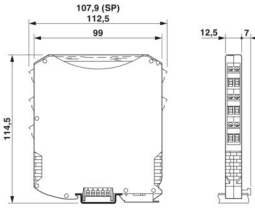
Dati di collegamento

| | |
|---|--|
| Collegamento | Connessione Push-in |
| Lunghezza del tratto da spelare | 10 mm |
| Sezione conduttore rigida | 0,2 mm ² ... 2,5 mm ² |
| Sezione conduttore flessibile | 0,2 mm ² ... 2,5 mm ² |
| Sezione conduttori flessibili (2 conduttori della stessa sezione) | 0,25 mm ² ... 0,34 mm ² (Puntalino TWIN senza collare in plastica) 0,5 mm ² ... 1,5 mm ² (Capocorda montato TWIN con collare di isolamento) |
| Sezione conduttore AWG | 24 ... 14 24 ... 22 (Puntalino TWIN senza collare in plastica) 20 ... 16 (Capocorda montato TWIN con collare di isolamento) |

Dati EX

| | |
|------------------------|--------------|
| Installazione Ex (EPL) | Gc Div. 2 |
|------------------------|--------------|

Dimensioni

| | |
|----------------------|--|
| Disegno quotato |  |
| Larghezza | 12,5 mm |
| Altezza | 107,9 mm |
| Profondità | 113,7 mm |
| Profondità NS 35/7,5 | 114,5 mm (agganciato su guida DIN NS 35/7,5 a norma EN 60715) |

Indicazioni materiale

| | |
|---|-------------------|
| Colore | grigio (RAL 7042) |
| Classe di combustibilità a norma UL 94 (Custodia) | V0 (Custodia) |
| Materiale custodia | PA 6.6-FR |

Condizioni ambientali e della vita elettrica

Condizioni ambientali

| | |
|---------------------|--|
| Grado di protezione | IP20 (non sottoposto a valutazione UL) |
|---------------------|--|

MACX MCR-SL-2I-2I-ILP-SP - Isolatori passivi



2905281

<https://www.phoenixcontact.com/it/prodotti/2905281>

| | |
|---|-------------------------------|
| Temperatura ambiente (esercizio) | -40 °C ... 85 °C |
| Temperatura ambiente (stoccaggio/trasporto) | -40 °C ... 85 °C |
| Posizione elevata | ≤ 2000 m |
| Umidità dell'aria consentita (esercizio) | 5 % ... 95 % (senza condensa) |

Omologazioni

CE

| | |
|-------------|------------------------|
| Certificato | Conformità CE |
| Nota | in aggiunta EN 61326-1 |

ATEX

| | |
|-------------|----------------------------|
| Siglatura | ⊕ II 3 G Ex nA IIC T4 Gc X |
| Certificato | PxCIF15ATEX2905278X |

UL, USA / Canada

| | |
|-----------|---------------------------------------|
| Siglatura | UL 61010 Listed |
| | Class I, Div. 2, Groups A, B, C, D T4 |
| | Class I, Zone 2, Group IIC T4 |

Safety Integrity Level (SIL, IEC 61508)

| | |
|-------------|--------------------|
| Siglatura | 3 |
| Certificato | 968/FSP 1200.01/21 |

Dati EMC

| | |
|--------------------------------|-------------------------------|
| Compatibilità elettromagnetica | Conformità alla direttiva EMC |
| Immunità ai disturbi | EN 61326-1 |

Emissione di disturbi

| | |
|--------------------|--------------|
| Norme/Disposizioni | EN 61000-6-4 |
|--------------------|--------------|

Normative e prescrizioni

| | |
|----------------------|---------------------|
| Isolamento galvanico | Separazione a 2 vie |
| Norme/Disposizioni | EN/IEC 60079-0 |
| | EN/IEC 60079-7 |

Montaggio

| | |
|-------------------|------------------------|
| Tipo di montaggio | Montaggio su guida DIN |
|-------------------|------------------------|

MACX MCR-SL-2I-2I-ILP-SP - Isolatori passivi

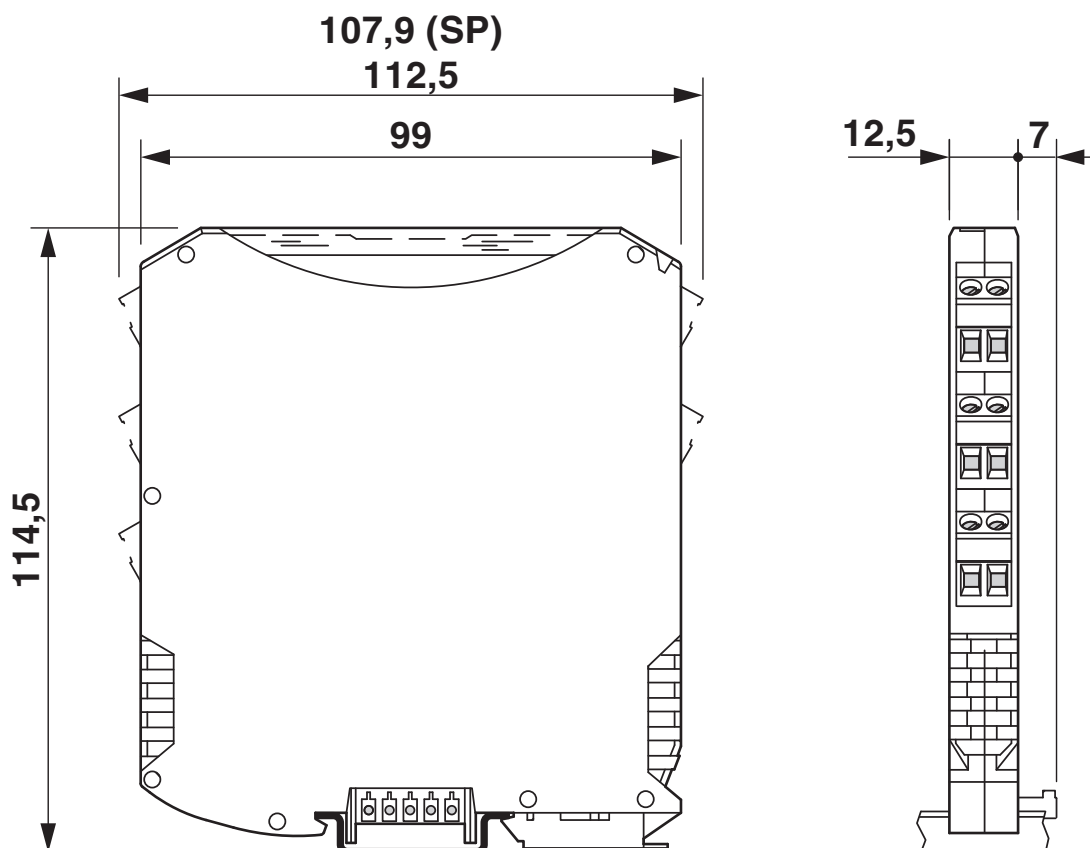
2905281

<https://www.phoenixcontact.com/it/prodotti/2905281>



Disegni

Disegno quotato

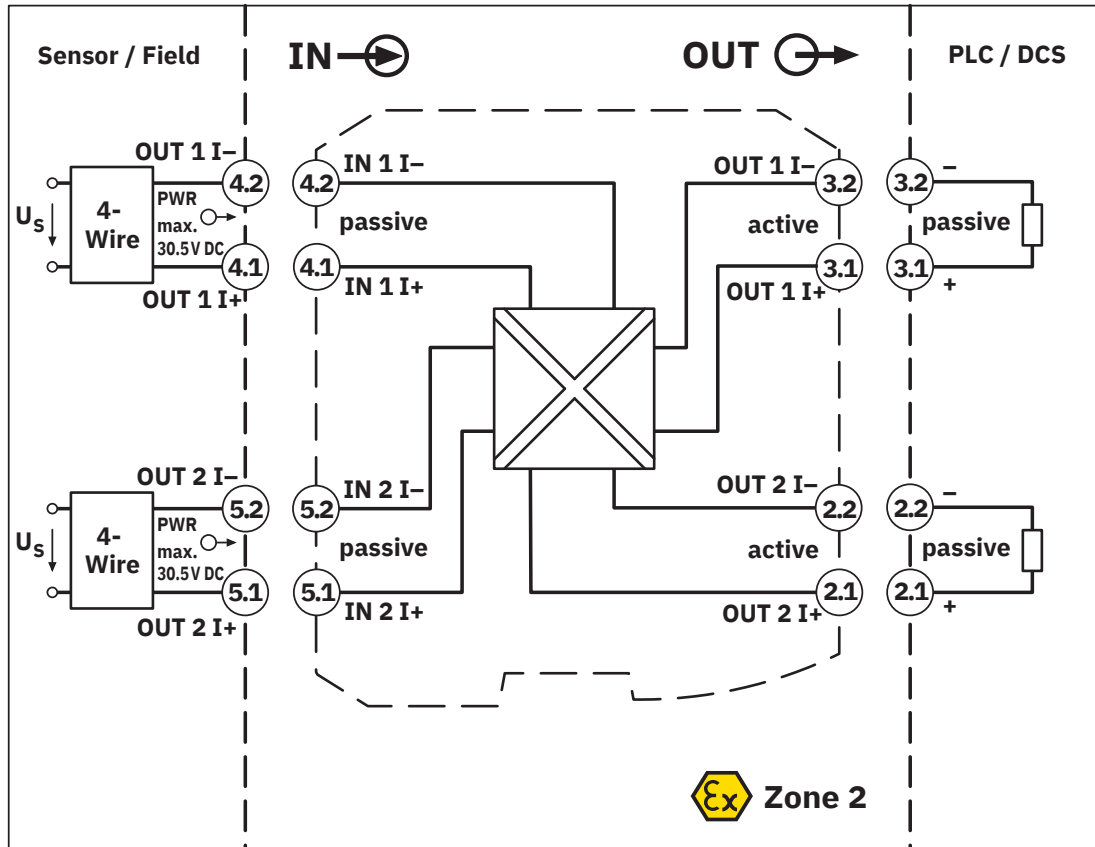


MACX MCR-SL-2I-2I-ILP-SP - Isolatori passivi

2905281

<https://www.phoenixcontact.com/it/prodotti/2905281>

Diagramma a blocchi



2905281

<https://www.phoenixcontact.com/it/prodotti/2905281>

Omologazioni

🔗 To download certificates, visit the product detail page: <https://www.phoenixcontact.com/it/prodotti/2905281>



UL Listed

ID omologazione: E330267



cUL Listed

ID omologazione: E330267



cUL Recognized

ID omologazione: FILE E 199827



UL Recognized

ID omologazione: FILE E 199827

MACX MCR-SL-2I-2I-ILP-SP - Isolatori passivi



2905281

<https://www.phoenixcontact.com/it/prodotti/2905281>

Classifiche

ECLASS

| | |
|-------------|----------|
| ECLASS-13.0 | 27210120 |
| ECLASS-15.0 | 27210120 |

ETIM

| | |
|-----------|----------|
| ETIM 10.0 | EC002653 |
|-----------|----------|

UNSPSC

| | |
|-------------|----------|
| UNSPSC 21.0 | 39121000 |
|-------------|----------|

2905281

<https://www.phoenixcontact.com/it/prodotti/2905281>

Environmental product compliance

EU RoHS

| | |
|---|--------------|
| Soddisfa i requisiti della direttiva RoHS | Sì |
| con eccezione delle deroghe, se note | 7(a), 7(c)-I |

China RoHS

| | |
|--|---|
| Environment friendly use period (EFUP) | EFUP-50 |
| | Una tabella per la dichiarazione China RoHS in base all'articolo è disponibile nell'area di download di ciascun articolo alla voce "Dichiarazione del produttore". Per tutti gli articoli con EFUP-E non viene allestita né richiesta alcuna tabella per la dichiarazione China RoHS. |

EU REACH SVHC

| | |
|---|--------------------------------------|
| Avviso di sostanza candidata REACH (n. CAS) | Lead(n. CAS: 7439-92-1) |
| SCIP | 1d7f887d-cb1d-4e75-8e2b-a3c81ceb026d |

Phoenix Contact 2026 © - Tutti i diritti riservati
<https://www.phoenixcontact.com>

PHOENIX CONTACT S.p.a.
Via Bellini, 39/41
20095 Cusano Milanino (MI)
+39 02 660591
info_it@phoenixcontact.com