

MACX MCR-SL-I-I-ILP - Isolatori passivi



2905278

<https://www.phoenixcontact.com/it/prodotti/2905278>

Si prega di notare che i dati visualizzati in questo PDF sono stati generati dal nostro catalogo online. I dati completi sono disponibili nella documentazione per l'utente. Si applicano le condizioni generali di utilizzo per i download.



Isolatore passivo con loop di ingresso alimentato con tensione di isolamento aumentata per l'isolamento galvanico di segnali 0 mA/4 mA ... 20 mA. Segnale di ingresso = segnale di uscita. numero di canali: 1, Configurazione standard, Loop Powered, Separazione a 2 vie, Safety Integrity Level (SIL, IEC 61508): 3, Connessione a vite

Descrizione del prodotto

Separatore a 2 vie a un canale con loop di ingresso alimentato con sistema di collegamento a innesto per la separazione galvanica e filtraggio di segnali analogici. Il separatore con loop di ingresso alimentato consente il funzionamento presso sensori attivi con una tensione di alimentazione di 6 V DC ... 30 V DC. L'alimentazione avviene mediante il loop di corrente del sensore. Segnale di ingresso = segnale di uscita: 0(4) mA ... 20 mA, Con connessione a vite.

Dati commerciali

Codice articolo	2905278
Pezzi/conf.	1 Pezzi
Quantità di ordinazione minima	1 Pezzi
Codice vendita	DK1111
Codice prodotto	DK1111
GTIN	4046356944403
Peso per pezzo (confezione inclusa)	139,4 g
Peso per pezzo (confezione esclusa)	123,4 g
Numero tariffa doganale	85437090
Paese di origine	DE

Dati tecnici

Caratteristiche articolo

Tipo di prodotto	Amplificatore di isolamento
Famiglia di prodotti	MACX Analog
Numero di canali	1

Caratteristiche elettriche

Isolamento galvanico	Separazione a 2 vie
Isolamento galvanico tra ingresso e uscita	sì
Comportamento di trasmissione del segnale	In = Out
Coefficiente termico massimo	≤ 0,002 %/K (del valore misurato/ 100 Ω carico)
Errore di trasmissione, tipico	0,08 % (del fondo scala)

Isolamento galvanico

Tensione di prova	5 kV AC (50 Hz, 60 s)
Categoria di sovratensione	II
Grado di inquinamento	2

Isolamento galvanico Ingresso/uscita/alimentazione IEC/EN 61010-1

Norme/Disposizioni	IEC/EN 61010-1
Tensione di isolamento nominale	600 V _{eff}
isolamento	Separazione sicura

Alimentazione

Range tensione di alimentazione	autoalimentato in loop, non è necessaria alcuna alimentazione esterna
---------------------------------	---

Dati di ingresso

Segnale: Corrente

Numero ingressi	1
Configurabile/Programmabile	no
Segnale d'ingresso, tensione massima	< 30,5 V
Segnale d'ingresso, corrente	0 mA ... 20 mA 4 mA ... 20 mA
Limitazione tensione d'ingresso	30,5 V
Tensione dissipata	2,9 V (I = 20 mA)
Tempo di risposta (10-90%)	5 ms (carico di 500 Ω)
Anomalia supplementare, dipendente dal carico	0,022 % (del valore misurato/ 100 Ω carico)
Corrente d'intervento	~ 50 µA

Dati di uscita

Segnale: Corrente

Numero uscite	1
---------------	---

MACX MCR-SL-I-I-ILP - Isolatori passivi

2905278

<https://www.phoenixcontact.com/it/prodotti/2905278>

Configurabile/Programmabile	no
Segnale d'uscita, tensione massima	27,5 V
Segnale d'uscita, corrente	0 mA ... 20 mA 4 mA ... 20 mA
Carico/carico di uscita uscita di corrente	$\leq 1375 \Omega$ (I = 20 mA)
Ripple residuo	< 10 mV _{eff} (carico di 500 Ω)

Dati di collegamento

Collegamento	Connessione a vite
Lunghezza del tratto da spelare	7 mm
Filettatura	M3
Sezione conduttore rigida	0,2 mm ² ... 2,5 mm ²
Sezione conduttore flessibile	0,2 mm ² ... 2,5 mm ²
Sezione conduttore AWG	24 ... 14
Coppia di serraggio	0,5 Nm ... 0,6 Nm

Presenza per spina di prova

Diametro max.	2,3 mm
---------------	--------

Dati EX

Installazione Ex (EPL)	Gc Div. 2
------------------------	--------------

Dimensioni

Disegno quotato	
Larghezza	12,5 mm
Altezza	112,5 mm
Profondità	113,7 mm
Profondità NS 35/7,5	114,5 mm (agganciato su guida DIN NS 35/7,5 a norma EN 60715)

Indicazioni materiale

Colore	grigio (RAL 7042)
Classe di combustibilità a norma UL 94 (Custodia)	V0 (Custodia)
Materiale custodia	PA 6.6-FR

Condizioni ambientali e della vita elettrica

Condizioni ambientali

Grado di protezione	IP20 (non sottoposto a valutazione UL)
---------------------	--

MACX MCR-SL-I-I-ILP - Isolatori passivi



2905278

<https://www.phoenixcontact.com/it/prodotti/2905278>

Temperatura ambiente (esercizio)	-40 °C ... 85 °C
Temperatura ambiente (stoccaggio/trasporto)	-40 °C ... 85 °C
Posizione elevata	≤ 2000 m
Umidità dell'aria consentita (esercizio)	5 % ... 95 % (senza condensa)

Omologazioni

CE

Certificato	Conformità CE
Nota	in aggiunta EN 61326-1

ATEX

Siglatura	⊕ II 3 G Ex nA IIC T4 Gc X
Certificato	PxCIF15ATEX2905278X

UL, USA / Canada

Siglatura	UL 61010 Listed
	Class I, Div. 2, Groups A, B, C, D T4
	Class I, Zone 2, Group IIC T4

Safety Integrity Level (SIL, IEC 61508)

Siglatura	3
Certificato	968/FSP 1200.01/21

Dati EMC

Compatibilità elettromagnetica	Conformità alla direttiva EMC
Immunità ai disturbi	EN 61326-1

Emissione di disturbi

Norme/Disposizioni	EN 61000-6-4
--------------------	--------------

Normative e prescrizioni

Isolamento galvanico	Separazione a 2 vie
Norme/Disposizioni	EN/IEC 60079-0
	EN/IEC 60079-7

Montaggio

Tipo di montaggio	Montaggio su guida DIN
-------------------	------------------------

MACX MCR-SL-I-I-ILP - Isolatori passivi

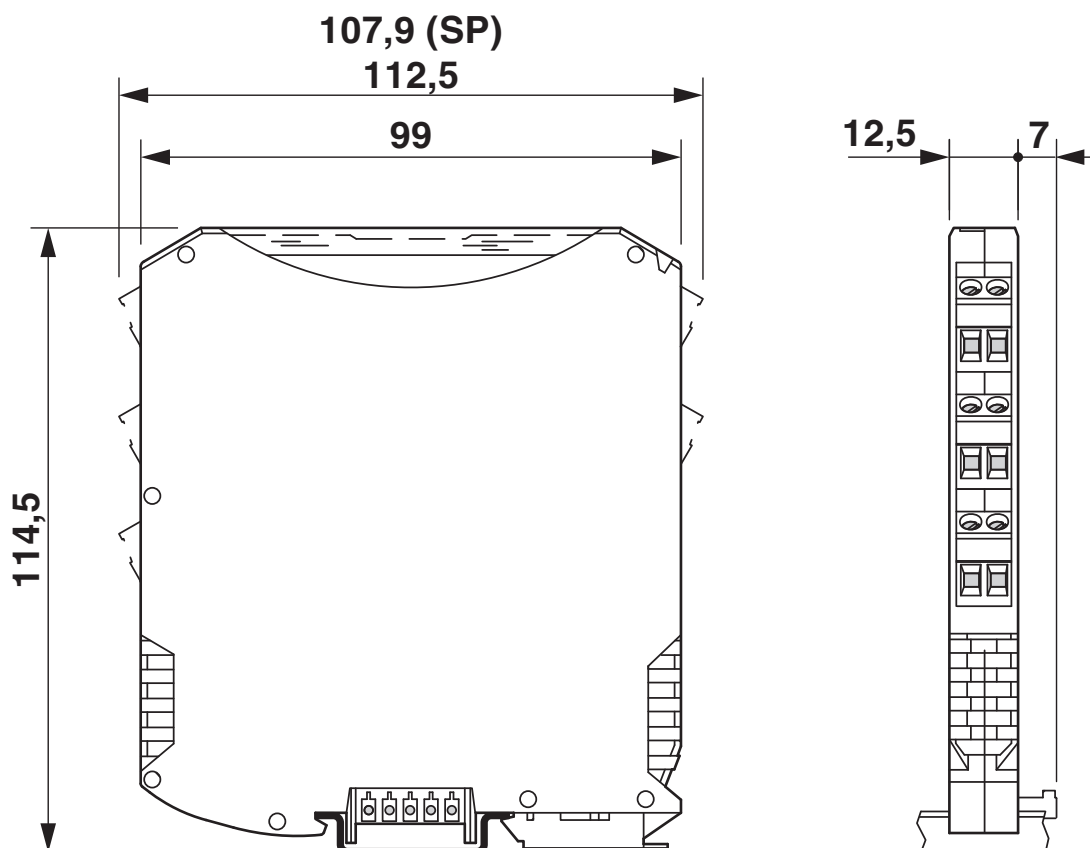
2905278

<https://www.phoenixcontact.com/it/prodotti/2905278>



Disegni

Disegno quotato



MACX MCR-SL-I-I-ILP - Isolatori passivi

2905278

<https://www.phoenixcontact.com/it/prodotti/2905278>

Diagramma a blocchi



MACX MCR-SL-I-I-ILP - Isolatori passivi



2905278

<https://www.phoenixcontact.com/it/prodotti/2905278>

Omologazioni

🔗 To download certificates, visit the product detail page: <https://www.phoenixcontact.com/it/prodotti/2905278>



UL Listed

ID omologazione: E330267



cUL Listed

ID omologazione: E330267



cUL Recognized

ID omologazione: FILE E 199827



UL Recognized

ID omologazione: FILE E 199827

MACX MCR-SL-I-I-ILP - Isolatori passivi



2905278

<https://www.phoenixcontact.com/it/prodotti/2905278>

Classifiche

ECLASS

ECLASS-13.0	27210120
ECLASS-15.0	27210120

ETIM

ETIM 10.0	EC002653
-----------	----------

UNSPSC

UNSPSC 21.0	39121000
-------------	----------

Environmental product compliance

EU RoHS

Soddisfa i requisiti della direttiva RoHS	Sì
con eccezione delle deroghe, se note	7(a), 7(c)-I

China RoHS

Environment friendly use period (EFUP)	EFUP-50
	Una tabella per la dichiarazione China RoHS in base all'articolo è disponibile nell'area di download di ciascun articolo alla voce "Dichiarazione del produttore". Per tutti gli articoli con EFUP-E non viene allestita né richiesta alcuna tabella per la dichiarazione China RoHS.

EU REACH SVHC

Avviso di sostanza candidata REACH (n. CAS)	Lead(n. CAS: 7439-92-1)
SCIP	f9c24f51-cda5-4b02-95c8-662a9b518ffb