

MINI MCR-2-TC-UI-PT - Convertitore di temperatura



2905249

<https://www.phoenixcontact.com/it/prodotti/2905249>

Si prega di notare che i dati visualizzati in questo PDF sono stati generati dal nostro catalogo online. I dati completi sono disponibili nella documentazione per l'utente. Si applicano le condizioni generali di utilizzo per i download.



Convertitore di temperatura configurabile con sistema di collegamento a innesto per il collegamento di termocoppie. Configurazione tramite DIP switch o software. Connessione push-in, configurazione standard

Descrizione del prodotto

Convertitore di temperatura configurabile separato a 3 vie con sistema di collegamento a innesto. Il dispositivo è adatto per la connessione di termocoppie. I valori di misura sono convertiti in un segnale lineare liberamente impostabile di corrente o di tensione. Il dispositivo è configurabile mediante una delle soluzioni software gratuite. Le impostazioni predefinite possono essere facilmente acquisite anche tramite DIP switch direttamente sul dispositivo (vedere tabella di configurazione). Il convertitore di misura supporta il Fault Monitoring e la comunicazione NFC.

Dati commerciali

Codice articolo	2905249
Pezzi/conf.	1 Pezzi
Quantità di ordinazione minima	1 Pezzi
Codice vendita	DK1125
Codice prodotto	DK1125
GTIN	4046356937313
Peso per pezzo (confezione inclusa)	115,5 g
Peso per pezzo (confezione esclusa)	110 g
Numero tariffa doganale	85437090
Paese di origine	DE

Dati tecnici

Note

Limitazione dell'uso

Nota EMC	EMC: prodotto in classe A, vedere la dichiarazione del produttore nell'area download
----------	--

Caratteristiche articolo

Tipo di prodotto	Temperature transmitter
Famiglia di prodotti	MINI Analog Pro
Configurazione	DIP switch
	Software
	App

Caratteristiche del sistema

Funzionalità

Configurazione	DIP switch
	Software
	App

Caratteristiche elettriche

Isolamento galvanico	Separazione a 3 vie
Isolamento galvanico tra ingresso e uscita	sì
Errore punto freddo tipico	2 K (2 K + (0,2 K * ΔT))
Circuito di protezione	protezione da fenomeni transitori
Tempo di risposta (0-99%)	300 ms
	570 ms
Coefficiente termico massimo	≤ 0,01 %/K
Errore di trasmissione termocoppie	0,1 % * 600 K / range di misura impostato; 0,1 % > 600 K (C, E, J, K, N, T, L, U, M Gost, L Gost)
	0,2 % * 600 K / range di misura impostato; 0,2 % > 600 K (B, R, S, A1, A2, A3)
	0,2 % * 600 K / range di misura impostato; 0,2 % > 600 K (E, J, K, N, T, L, U, M Gost, L Gost); Highspeed Mode
	0,4 % * 600 K / range di misura impostato; 0,4 % > 600 K (B, R, S, A1, A2, A3); Highspeed Mode

Isolamento galvanico

Categoria di sovratensione	II
Grado di inquinamento	2

Isolamento galvanico Ingresso/uscita/alimentazione IEC/EN 61010-1

Norme/Disposizioni	IEC/EN 61010-1
Tensione di isolamento nominale	300 V _{eff}
Tensione di prova	3 kV AC (50 Hz, 60 s)

MINI MCR-2-TC-UI-PT - Convertitore di temperatura



2905249

<https://www.phoenixcontact.com/it/prodotti/2905249>

isolamento	Isolamento rinforzato
Alimentazione	
Range tensione di alimentazione	9,6 V DC ... 30 V DC (Per il ponticellamento della tensione di alimentazione utilizzare il connettore bus (ME 6,2 TBUS-2 1,5/5-ST-3,81 GN, cod. art. 2869728), inseribile a scatto sulla guida di montaggio da 35 mm secondo EN 60715)
Corrente assorbita tipica	32,7 mA (24 V DC)
	66,8 mA (12 V DC)
Potenza assorbita	≤ 850 mW (con $I_{OUT} = 20$ mA, 9,6 V DC, carico di 600 Ω)

Dati di ingresso

Segnale

Numero ingressi	1
-----------------	---

Misurare

Numero ingressi	1
Configurabile/Programmabile	sì
Range tensione d'ingresso	- 500 mV ... 500 mV (impostabile tramite software)
Tipi di sensori utilizzabili (TC)	B, C, E, J, K, N, R, S, T, L, U, A-1, A-2, A-3, M, L
Intervallo di misurazione temperatura	-250 °C ... 2500 °C (Range in base al tipo di sensore, range liberamente impostabile tramite software o da -150 °C a 1350 °C a stadi mediante DIP switch)
Campo di misurazione temperatura	≥ 50 K
Tensione campo di misurazione	3 mV
Intervallo di misurazione temperatura: Termocoppia tipo B	500 °C ... 1820 °C
Intervallo di misurazione temperatura: Termocoppia tipo E	-230 °C ... 1000 °C
Intervallo di misurazione temperatura: Termocoppia tipo J	-210 °C ... 1200 °C
Intervallo di misurazione temperatura: Termocoppia tipo K	-250 °C ... 1372 °C
Intervallo di misurazione temperatura: Termocoppia tipo N	-200 °C ... 1300 °C
Intervallo di misurazione temperatura: Termocoppia tipo R	-50 °C ... 1768 °C
Intervallo di misurazione temperatura: Termocoppia tipo S	-50 °C ... 1768 °C
Intervallo di misurazione temperatura: Termocoppia tipo T	-200 °C ... 400 °C
Intervallo di misurazione temperatura: Termocoppia tipo L	-200 °C ... 900 °C
Intervallo di misurazione temperatura: Termocoppia tipo U	-200 °C ... 600 °C
Intervallo di misurazione temperatura: Termocoppia tipo A1 GOST	0 °C ... 2500 °C
Intervallo di misurazione temperatura: Termocoppia tipo A2 GOST	0 °C ... 1800 °C
Intervallo di misurazione temperatura: Termocoppia tipo A3 GOST	0 °C ... 1800 °C
Intervallo di misurazione temperatura: Termocoppia tipo M GOST	-200 °C ... 100 °C
Intervallo di misurazione temperatura: Termocoppia tipo L GOST	-200 °C ... 800 °C

Dati di uscita

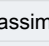
Segnale: Tensione/corrente

MINI MCR-2-TC-UI-PT - Convertitore di temperatura



2905249

<https://www.phoenixcontact.com/it/prodotti/2905249>

Numero uscite	1
Configurabile/Programmabile	sì
Segnale d'uscita, tensione	0 V ... 5 V (tramite DIP switch) 1 V ... 5 V (tramite DIP switch) 0 V ... 10 V (tramite DIP switch) 10 V ... 0 V (tramite DIP switch) 0 V ... 10,5 V (impostabile tramite software)
Segnale d'uscita, tensione massima	\approx  V
Tensione a vuoto	< 17,5 V
Segnale d'uscita, corrente	0 mA ... 20 mA (tramite DIP switch) 4 mA ... 20 mA (tramite DIP switch) 20 mA ... 0 mA (tramite DIP switch) 20 mA ... 4 mA (tramite DIP switch) 0 mA ... 21 mA (impostabile tramite software)
Segnale d'uscita, corrente massima	24,6 mA
Corrente di cortocircuito	< 31,5 mA
Carico/carico di uscita uscita di tensione	$\geq 10 \text{ k}\Omega$
Carico/carico di uscita uscita di corrente	$\leq 600 \Omega$ (20 mA)
Ripple	< 10 mV _{eff} < 10 mV _{eff} (600 Ω)
Risoluzione uscite (tensione)	1 mV
Risoluzione uscite (corrente)	2 μ A

Dati di collegamento

Collegamento	Connessione Push-in
Lunghezza del tratto da spelare	10 mm
Sezione conduttore rigida	0,2 mm ² ... 2,5 mm ² (con capocorda) 0,14 mm ² ... 2,5 mm ² (senza capocorda)
Sezione conduttore flessibile	0,14 mm ² ... 2,5 mm ²
Sezione conduttore AWG	24 ... 12 (flessibile)

Dati EX

Installazione Ex (EPL)	Gc Div. 2
------------------------	--------------

Interfacce

Dati: Interfaccia IFS

Collegamento	Micro USB tipo B
--------------	------------------

Segnalazione

Segnalazione stato	LED verde (tensione di alimentazione)
Segnalazione di errore	LED rosso

Dimensioni

MINI MCR-2-TC-UI-PT - Convertitore di temperatura



2905249

<https://www.phoenixcontact.com/it/prodotti/2905249>

Larghezza	6,2 mm
Altezza	109,81 mm
Profondità	119,2 mm

Indicazioni materiale

Colore	grigio (RAL 7042)
Materiale custodia	PBT
Protezione antincendio per veicoli su rotaia (DIN EN 45545-2) R22	HL 1 - HL 2
Protezione antincendio per veicoli su rotaia (DIN EN 45545-2) R23	HL 1 - HL 2
Protezione antincendio per veicoli su rotaia (DIN EN 45545-2) R24	HL 1 - HL 2

Condizioni ambientali e della vita elettrica

Condizioni ambientali

Grado di protezione	IP20 (non sottoposto a valutazione UL)
Temperatura ambiente (esercizio)	-40 °C ... 70 °C
Temperatura ambiente (stoccaggio/trasporto)	-40 °C ... 85 °C
Posizione elevata	≤ 2000 m
Umidità dell'aria consentita (esercizio)	5 % ... 95 % (senza condensa)

Omologazioni

CE

Certificato	Conformità CE
-------------	---------------

ATEX

Siglatura	Ⓔ II 3 G Ex ec IIC T4 Gc
Certificato	BVS 20 ATEX E 024 X

IECEX

Siglatura	Ex ec IIC T4 Gc
Certificato	IECEX BVS 20.0017X

UL, USA / Canada

Siglatura	UL 508 Listed
	Class I, Div. 2, Groups A, B, C, D T6
	Class I, Zone 2, Group IIC T6

Omologazione per settore navale

Certificato	DNV GL TAA00002UA
-------------	-------------------

EAC Ex

Siglatura	Ex ec IIC T4 Gc
Certificato	BY/112 02.01 TP012 103.01 00079

Dati cantieristica navale

MINI MCR-2-TC-UI-PT - Convertitore di temperatura



2905249

<https://www.phoenixcontact.com/it/prodotti/2905249>

Temperature	B
Humidity	B
Vibrazione	A
EMC	A
Enclosure	Required protection according to the Rules shall be provided upon installation on board

Dati EMC

Compatibilità elettromagnetica	Conformità alla direttiva EMC
Immunità ai disturbi	EN 61000-6-2
Nota	Le interferenze possono causare leggeri scostamenti.

Emissione di disturbi

Norme/Disposizioni	EN 61000-6-4
--------------------	--------------

Scariche elettrostatiche

Norme/Disposizioni	EN 61000-4-2
--------------------	--------------

Scariche elettrostatiche

Osservazioni	Adottare misure contro le scariche elettrostatiche.
--------------	---

Campi elettromagnetici ad alta frequenza

Denominazione	Campi elettromagnetici ad alta frequenza
Norme/Disposizioni	EN 61000-4-3
Difformità tipica dal valore finale del campo di misura	0,06 %

Transitori veloci (Burst)

Denominazione	Disturbi transitori rapidi (Burst)
Norme/Disposizioni	EN 61000-4-4
Difformità tipica dal valore finale del campo di misura	0,1 %

Carico di corrente impulsiva (Surge)

Norme/Disposizioni	EN 61000-4-5
--------------------	--------------

Influenza condotta

Denominazione	Interferenze
Norme/Disposizioni	EN 61000-4-6
Difformità tipica dal valore finale del campo di misura	0,05 %

Normative e prescrizioni

Isolamento galvanico	Separazione a 3 vie
----------------------	---------------------

Montaggio

Tipo di montaggio	Montaggio su guida DIN
Nota per il montaggio	Per il ponticellamento della tensione di alimentazione può essere utilizzato il connettore bus per guide DIN, inseribile a scatto sulla guida DIN da 35 mm secondo EN 60715.
Posizione di installazione	a scelta

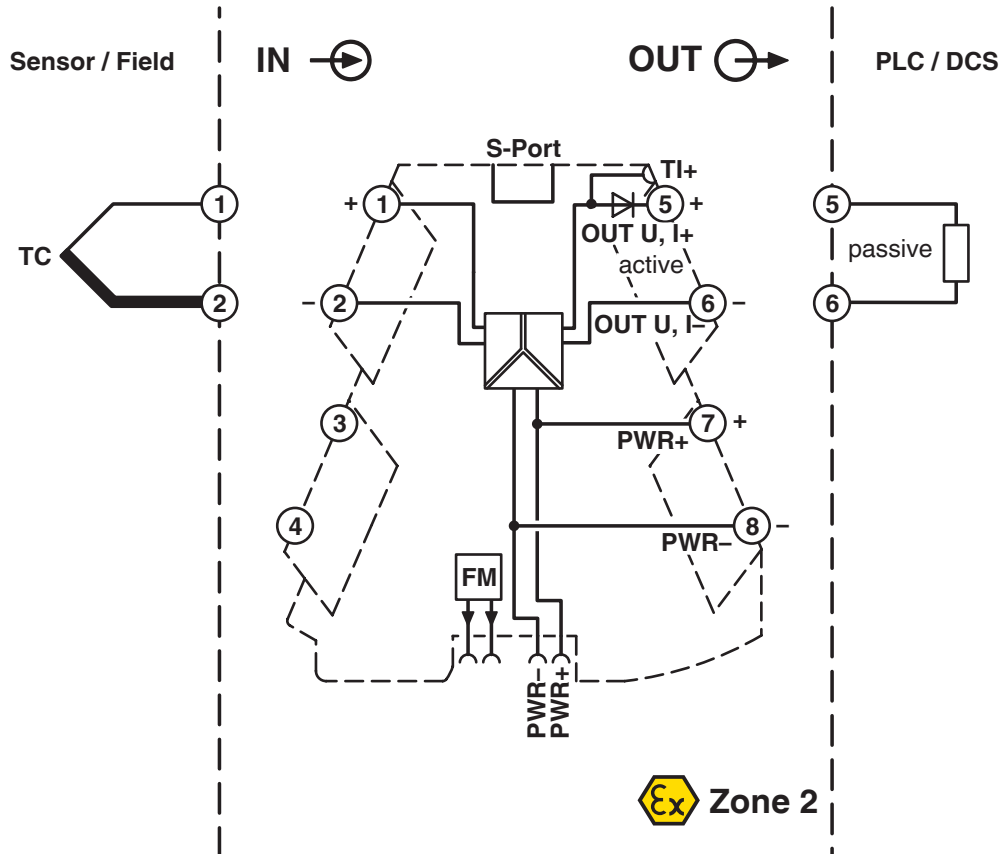
MINI MCR-2-TC-UI-PT - Convertitore di temperatura

2905249

<https://www.phoenixcontact.com/it/prodotti/2905249>

Disegni

Diagramma a blocchi



2905249

<https://www.phoenixcontact.com/it/prodotti/2905249>


Omologazioni

🔗 To download certificates, visit the product detail page: <https://www.phoenixcontact.com/it/prodotti/2905249>

 **UL Listed**
ID omologazione: FILE E 238705


 **cUL Listed**
ID omologazione: FILE E 238705


DNV
ID omologazione: TAA00002UA

 **IECEx**
ID omologazione: IECEx_BVS_20.0017X

 **cUL Listed**
ID omologazione: E196811

 **UL Listed**
ID omologazione: E196811

 **ATEX**
ID omologazione: BVS 20 ATEX E 024 X

 **EAC Ex**
ID omologazione: TP012 103.01 00079

2905249

<https://www.phoenixcontact.com/it/prodotti/2905249>

Classifiche

ECLASS

ECLASS-13.0	27210129
ECLASS-15.0	27210129

ETIM

ETIM 10.0	EC002919
-----------	----------

UNSPSC

UNSPSC 21.0	41112100
-------------	----------

Environmental product compliance

EU RoHS

Soddisfa i requisiti della direttiva RoHS	Sì
con eccezione delle deroghe, se note	7(a), 7(c)-I

China RoHS

Environment friendly use period (EFUP)	EFUP-50
	Una tabella per la dichiarazione China RoHS in base all'articolo è disponibile nell'area di download di ciascun articolo alla voce "Dichiarazione del produttore". Per tutti gli articoli con EFUP-E non viene allestita né richiesta alcuna tabella per la dichiarazione China RoHS.

EU REACH SVHC

Avviso di sostanza candidata REACH (n. CAS)	Lead(n. CAS: 7439-92-1)
	2,2',6,6'-tetrabromo-4,4'-isopropylidenediphenol(n. CAS: 79-94-7)
SCIP	cf3a760a-b2dd-4d0f-9936-4690f0d4a35e