

# PLT-SEC-T3-3S-230-P - Spina di protezione contro le sovratensioni tipo 3



2905236

<https://www.phoenixcontact.com/it/prodotti/2905236>

Si prega di notare che i dati visualizzati in questo PDF sono stati generati dal nostro catalogo online. I dati completi sono disponibili nella documentazione per l'utente. Si applicano le condizioni generali di utilizzo per i download.



Spina di ricambio per protezione dei dispositivi di tipo 3 della linea di prodotti PLUGTRAB SEC T3 3S. Tensione nominale 230 V.

## I vantaggi

- Gamma di protezione dalla sovratensione universale con coordinamento energetico ottimale di scaricatori di fulmini fino alla protezione dei dispositivi
- Di facile manutenzione grazie ai moduli di protezione a innesto universali
- L'indicatore di stato meccanico-ottico e il contatto di segnalazione remota forniscono informazioni costanti
- Tecnologia di connessione preferenziale selezionabile grazie alla disponibilità di connessione a vite e connessione Push-in
- Ottimale protezione supplementare dell'alimentatore industriale per una maggiore vita elettrica e disponibilità dell'impianto

## Dati commerciali

Codice articolo	2905236
Pezzi/conf.	1 Pezzi
Quantità di ordinazione minima	1 Pezzi
Codice vendita	CL14A1
Codice prodotto	CL14A1
GTIN	4046356939751
Peso per pezzo (confezione inclusa)	80,9 g
Peso per pezzo (confezione esclusa)	80,9 g
Numero tariffa doganale	85363090
Paese di origine	DE

# PLT-SEC-T3-3S-230-P - Spina di protezione contro le sovratensioni tipo 3

2905236

<https://www.phoenixcontact.com/it/prodotti/2905236>

## Dati tecnici

### Caratteristiche articolo

Tipo di prodotto	Spine di ricambio
Famiglia di prodotti	SEC Family
Sistema di alimentazione di corrente IEC	TN-S TT
Tipo	maschio
Numero di poli	4
Segnalazione protezione contro le sovratensioni guasta	ottico

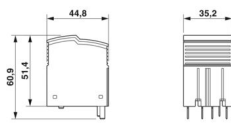
### Caratteristiche di isolamento

Categoria di sovratensione	III
Grado di inquinamento	2
Classe di prova IEC	III T3
Tipo EN	T3

### Dati di collegamento

Collegamento	a innesto
--------------	-----------

### Dimensioni

Disegno quotato	
Larghezza	35,2 mm
Altezza	44,8 mm
Profondità	60,9 mm
Unità modulare	2 TE

### Indicazioni materiale

Colore	grigio chiaro (RAL 7035)
Classe di combustibilità a norma UL 94	V-0
Valore CTI del materiale	600
Materiale isolante	PA 6.6-FR 20% GF PA 6.6-FR
Gruppo materiale	I
Materiale custodia	PA 6.6-FR 20 % GF PA 6.6-FR

### Circuito di protezione

# PLT-SEC-T3-3S-230-P - Spina di protezione contro le sovratensioni tipo 3



2905236

<https://www.phoenixcontact.com/it/prodotti/2905236>

Dispositivi di protezione	L-N
	L-PE
	N-PE
Direzione di azione	3L-N & N-PE
Tensione nominale $U_N$	230/400 V AC (TN-S)
	230/400 V AC (TT - solo in combinazione con RCD)
Frequenza nominale $f_N$	50 Hz (60 Hz)
Tensione massima continuativa $U_C$	264 V AC
Corrente conduttori di terra $I_{PE}$	$\leq 5 \mu A$
Assorbimento di potenza in standby $P_C$	$\leq 2 VA$ (a $U_{REF}$ )
	$\leq 2,2 VA$ (con $U_C$ )
Tensione di prova di riferimento $U_{REF}$	255 V AC
Corrente nominale dispersa $I_n$ (8/20) $\mu s$	3 kA
Impulso combinato $U_{OC}$	6 kV
Livello di protezione $U_p$ (L-N)	$\leq 1,4 kV$
Livello di protezione $U_p$ (L-PE)	$\leq 1,5 kV$
Livello di protezione $U_p$ (N-PE)	$\leq 1,5 kV$
Comportamento TOV in caso di $U_T$ (L-N)	440 V AC (5 s / withstand mode)
	440 V AC (120 min / withstand mode)
Comportamento TOV in caso di $U_T$ (L-PE)	440 V AC (5 s / withstand mode)
	440 V AC (120 min / withstand mode)
	1455 V AC (200 ms / safe failure mode)
Comportamento TOV in caso di $U_T$ (N-PE)	1200 V AC (200 ms / safe failure mode)
Tempo di eccitazione $t_A$ (L-N)	$\leq 25 ns$
Tempo di eccitazione $t_A$ (L-PE)	$\leq 100 ns$
Tempo di eccitazione $t_A$ (N-PE)	$\leq 100 ns$
Resistenza ai corto circuiti $I_{SCCR}$	1,5 kA AC

## Condizioni ambientali e della vita elettrica

### Condizioni ambientali

Grado di protezione	IP20
Temperatura ambiente (esercizio)	-40 °C ... 70 °C
Temperatura ambiente (stoccaggio/trasporto)	-40 °C ... 70 °C
Posizione elevata	$\leq 2000 m$ (s.l.m.)
Umidità dell'aria consentita (esercizio)	5 % ... 95 %
Urti (esercizio)	30g (Semisinusoidale / 11 ms / 3x $\pm X$ , $\pm Y$ , $\pm Z$ )
Vibrazione (esercizio)	5g (10 Hz ... 150 Hz / 20 cicli / asse / X, Y, Z)

## Normative e prescrizioni

Norme/disposizioni	IEC 61643-11
Nota	2011

EN 61643-11

# PLT-SEC-T3-3S-230-P - Spina di protezione contro le sovratensioni tipo 3



2905236

<https://www.phoenixcontact.com/it/prodotti/2905236>

Norme/disposizioni	EN 61643-11
Nota	2012

## Montaggio

Tipo di montaggio	sull'elemento base
-------------------	--------------------

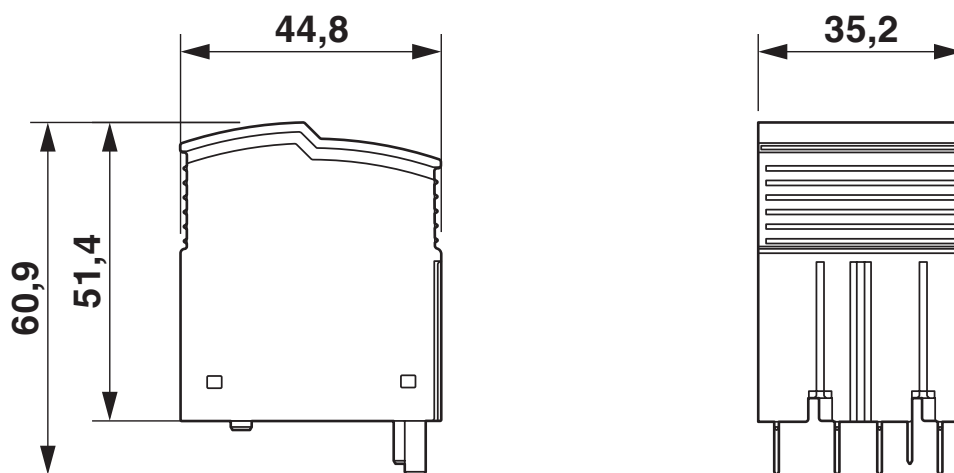
# PLT-SEC-T3-3S-230-P - Spina di protezione contro le sovratensioni tipo 3

2905236

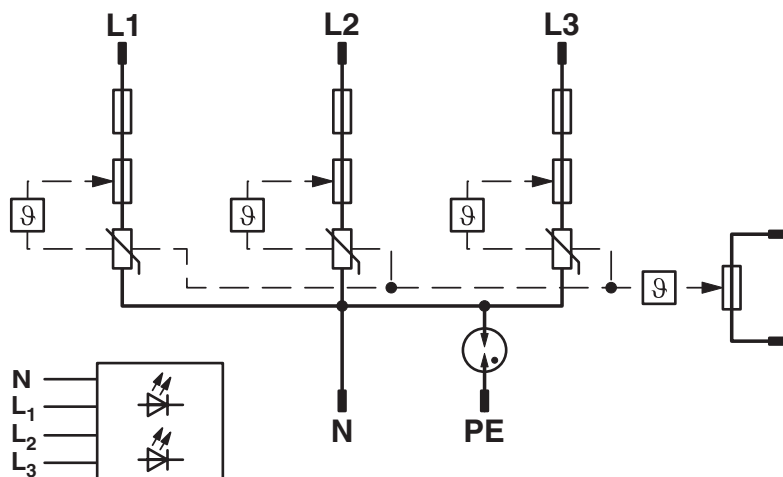
<https://www.phoenixcontact.com/it/prodotti/2905236>

## Disegni

Disegno quotato



Schema di collegamento



# PLT-SEC-T3-3S-230-P - Spina di protezione contro le sovratensioni tipo 3



2905236

<https://www.phoenixcontact.com/it/prodotti/2905236>

## Omologazioni

🔗 To download certificates, visit the product detail page: <https://www.phoenixcontact.com/it/prodotti/2905236>

### **UAE-RoHS**

ID omologazione: 23-10-88891

# PLT-SEC-T3-3S-230-P - Spina di protezione contro le sovratensioni tipo 3



2905236

<https://www.phoenixcontact.com/it/prodotti/2905236>

## Classifiche

### ECLASS

ECLASS-13.0	27171292
ECLASS-15.0	27171292

### ETIM

ETIM 10.0	EC002496
-----------	----------

### UNSPSC

UNSPSC 21.0	39121600
-------------	----------

# PLT-SEC-T3-3S-230-P - Spina di protezione contro le sovratensioni tipo 3



2905236

<https://www.phoenixcontact.com/it/prodotti/2905236>

## Environmental product compliance

### EU RoHS

Soddisfa i requisiti della direttiva RoHS	Sì
con eccezione delle deroghe, se note	7(a), 7(c)-I

### China RoHS

Environment friendly use period (EFUP)	EFUP-50
	Una tabella per la dichiarazione China RoHS in base all'articolo è disponibile nell'area di download di ciascun articolo alla voce "Dichiarazione del produttore". Per tutti gli articoli con EFUP-E non viene allestita né richiesta alcuna tabella per la dichiarazione China RoHS.

### EU REACH SVHC

Avviso di sostanza candidata REACH (n. CAS)	Lead(n. CAS: 7439-92-1)
	6,6'-di-tert-butyl-2,2'-methylene-di-p-cresol(n. CAS: 119-47-1)
SCIP	4f7e9bd0-7ece-427a-afe7-fa1cd335e1ac

Phoenix Contact 2026 © - Tutti i diritti riservati  
<https://www.phoenixcontact.com>

PHOENIX CONTACT S.p.a.  
Via Bellini, 39/41  
20095 Cusano Milanino (MI)  
+39 02 660591  
[info\\_it@phoenixcontact.com](mailto:info_it@phoenixcontact.com)