

PLT-SEC-T3-3S-230-FM - Limitatore di sovratensione tipo 3



2905230

<https://www.phoenixcontact.com/it/prodotti/2905230>

Si prega di notare che i dati visualizzati in questo PDF sono stati generati dal nostro catalogo online. I dati completi sono disponibili nella documentazione per l'utente. Si applicano le condizioni generali di utilizzo per i download.



Protezione apparecchi ad innesto, secondo tipo 3 / classe III, per reti di alimentazione trifase con N e PE separato (sistema a 5 conduttori: L1, L2, L3, N, PE), con fusibile integrato resistente alle correnti impulsive e contatto FM.

I vantaggi

- Gamma di protezione dalla sovratensione universale con coordinamento energetico ottimale di scaricatori di fulmini fino alla protezione dei dispositivi
- Di facile manutenzione grazie ai moduli di protezione a innesto universali
- L'indicatore di stato ottico e il contatto di segnalazione remota forniscono informazioni costanti
- Ottimale protezione supplementare dell'alimentatore industriale per una maggiore vita elettrica e disponibilità dell'impianto

Dati commerciali

Codice articolo	2905230
Pezzi/conf.	1 Pezzi
Quantità di ordinazione minima	1 Pezzi
Codice vendita	CL14A1
Codice prodotto	CL14A1
GTIN	4046356939706
Peso per pezzo (confezione inclusa)	156,3 g
Peso per pezzo (confezione esclusa)	156,3 g
Numero tariffa doganale	85363090
Paese di origine	DE

PLT-SEC-T3-3S-230-FM - Limitatore di sovratensione tipo 3



2905230

<https://www.phoenixcontact.com/it/prodotti/2905230>

Dati tecnici

Caratteristiche articolo

Tipo di prodotto	Protezione dei dispositivi
Famiglia di prodotti	SEC Family
Sistema di alimentazione di corrente IEC	TN-S TT
Tipo	Modulo guida bicomponente a innesto
Numero di poli	4
Segnalazione protezione contro le sovratensioni guasta	ottico, contatto FM

Caratteristiche di isolamento

Categoria di sovratensione	III
Grado di inquinamento	2
Classe di prova IEC	III T3
Tipo EN	T3
Numero di porte	One

Caratteristiche elettriche

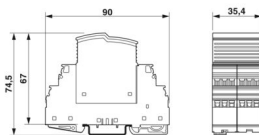
Indicazione/segnalazione a distanza

Denominazione collegamento	Contatto FM
Funzione di inserzione	Contatto normalmente chiuso
Tensione di esercizio	250 V AC 125 V DC (200 mA DC)
Corrente d'esercizio	3 A AC 1 A DC (30 V DC)

Dati di collegamento

Collegamento	Connessione a vite
Filettatura	M3
Coppia di serraggio	0,8 Nm
Sezione conduttore flessibile	0,2 mm ² ... 2,5 mm ²
Sezione conduttore rigida	0,2 mm ² ... 4 mm ²
Sezione conduttore AWG	24 ... 12

Dimensioni

Disegno quotato	
Larghezza	35,4 mm

PLT-SEC-T3-3S-230-FM - Limitatore di sovratensione tipo 3



2905230

<https://www.phoenixcontact.com/it/prodotti/2905230>

Altezza	90 mm
Profondità	74,5 mm (Con guida DIN da 7,5 mm)
Unità modulare	2 TE

Indicazioni materiale

Colore (Connettore)	grigio chiaro (RAL 7035)
Colore (Elemento base)	grigio (RAL 7042)
Classe di combustibilità a norma UL 94	V-0
Valore CTI del materiale	600
Materiale isolante	PA 6.6-FR 20% GF PA 6.6-FR
Gruppo materiale	I
Materiale custodia	PA 6.6-FR 20 % GF PA 6.6-FR

Circuito di protezione

Dispositivi di protezione	L-N
	L-PE
	N-PE
Direzione di azione	3L-N & N-PE
Tensione nominale U_N	230/400 V AC (TN-S)
	230/400 V AC (TT - solo in combinazione con RCD)
Frequenza nominale f_N	50 Hz (60 Hz)
Tensione massima continuativa U_C	264 V AC
Corrente di carico nom. I_L	26 A (30 °C)
Corrente conduttori di terra I_{PE}	$\leq 5 \mu A$
Assorbimento di potenza in standby P_C	$\leq 2 VA$ (a U_{REF})
	$\leq 2,2 VA$ (con U_C)
Tensione di prova di riferimento U_{REF}	255 V AC
Corrente nominale dispersa I_n (8/20) μs	3 kA
Impulso combinato U_{OC}	6 kV
Livello di protezione U_p (L-N)	$\leq 1,4 kV$
Livello di protezione U_p (L-PE)	$\leq 1,5 kV$
Livello di protezione U_p (N-PE)	$\leq 1,5 kV$
Comportamento TOV in caso di U_T (L-N)	440 V AC (5 s / withstand mode)
	440 V AC (120 min / withstand mode)
	1455 V AC (200 ms / safe failure mode)
Comportamento TOV in caso di U_T (L-PE)	440 V AC (5 s / withstand mode)
	440 V AC (120 min / withstand mode)
	1455 V AC (200 ms / safe failure mode)
Comportamento TOV in caso di U_T (N-PE)	1200 V AC (200 ms / safe failure mode)
Tempo di eccitazione t_A (L-N)	$\leq 25 ns$
Tempo di eccitazione t_A (L-PE)	$\leq 100 ns$
Tempo di eccitazione t_A (N-PE)	$\leq 100 ns$
Resistenza ai corto circuiti I_{SCCR}	1,5 kA AC

PLT-SEC-T3-3S-230-FM - Limitatore di sovratensione tipo 3



2905230

<https://www.phoenixcontact.com/it/prodotti/2905230>

Prefusibile massimo per cablaggio di tipo passante	25 A (gG / B / C)
Prefusibile massimo per cablaggio standard	non necessario

Condizioni ambientali e della vita elettrica

Condizioni ambientali

Grado di protezione	IP20
Temperatura ambiente (esercizio)	-40 °C ... 70 °C
Temperatura ambiente (stoccaggio/trasporto)	-40 °C ... 70 °C
Posizione elevata	≤ 2000 m (s.l.m.)
Umidità dell'aria consentita (esercizio)	5 % ... 95 %
Urti (esercizio)	30g (Semisinusoidale / 11 ms / 3x ±X, ±Y, ±Z)
Vibrazione (esercizio)	5g (10 Hz ... 150 Hz / 20 cicli / asse / X, Y, Z)

Normative e prescrizioni

Norme/disposizioni	IEC 61643-11
Nota	2011

EN 61643-11

Norme/disposizioni	EN 61643-11
Nota	2012

Montaggio

Tipo di montaggio	Guida di supporto: 35 mm
-------------------	--------------------------

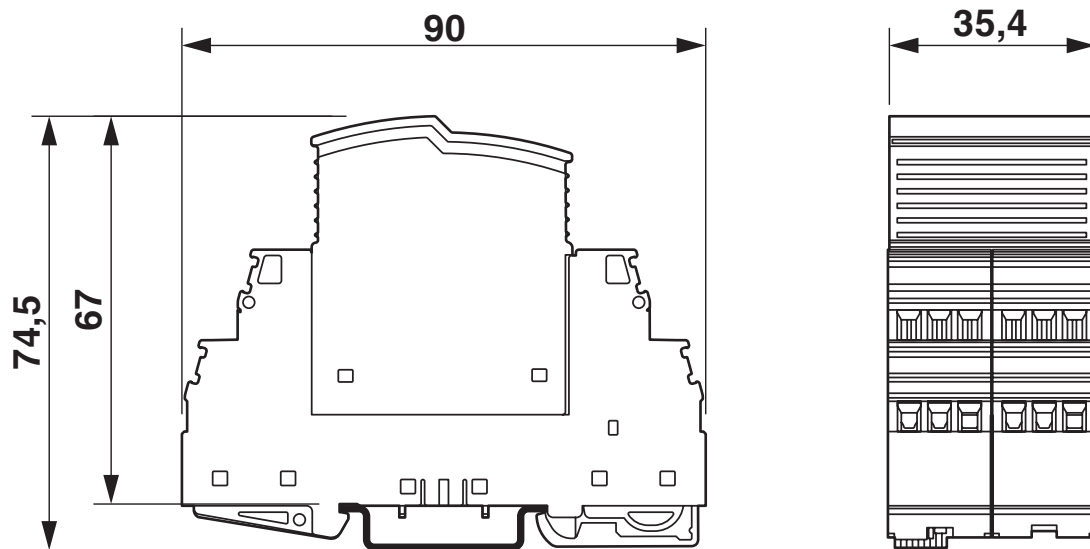
PLT-SEC-T3-3S-230-FM - Limitatore di sovratensione tipo 3

2905230

<https://www.phoenixcontact.com/it/prodotti/2905230>

Disegni

Disegno quotato

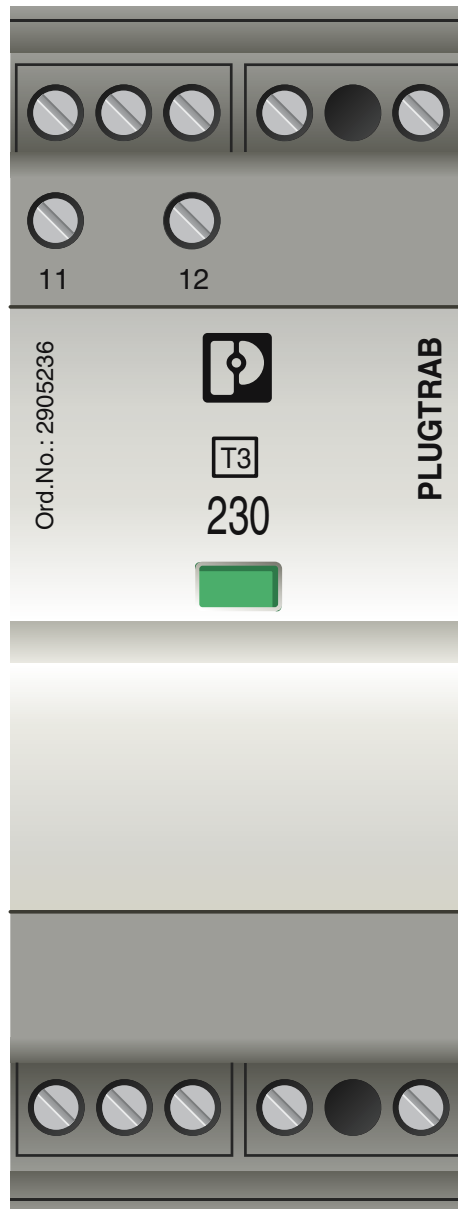


PLT-SEC-T3-3S-230-FM - Limitatore di sovratensione tipo 3

2905230

<https://www.phoenixcontact.com/it/prodotti/2905230>

Disegno prodotto



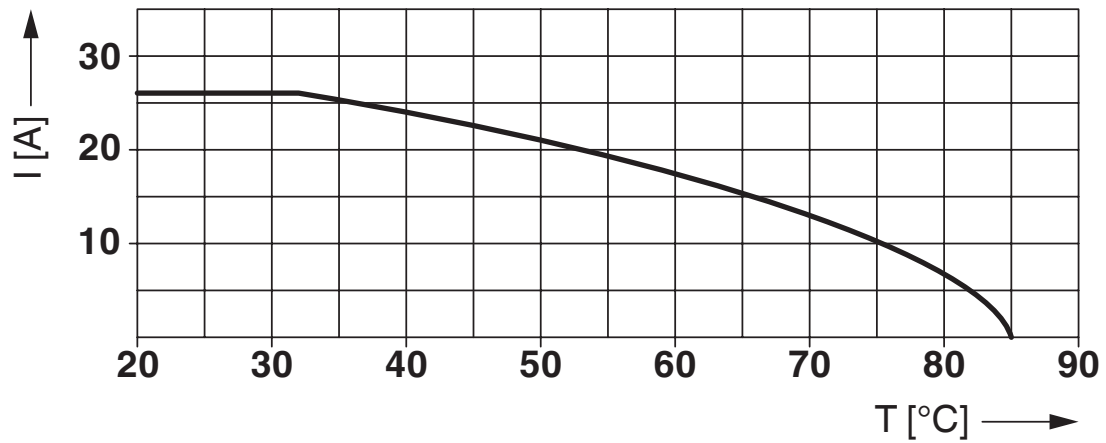
PLT-SEC-T3-3S-230-FM - Limitatore di sovratensione tipo 3



2905230

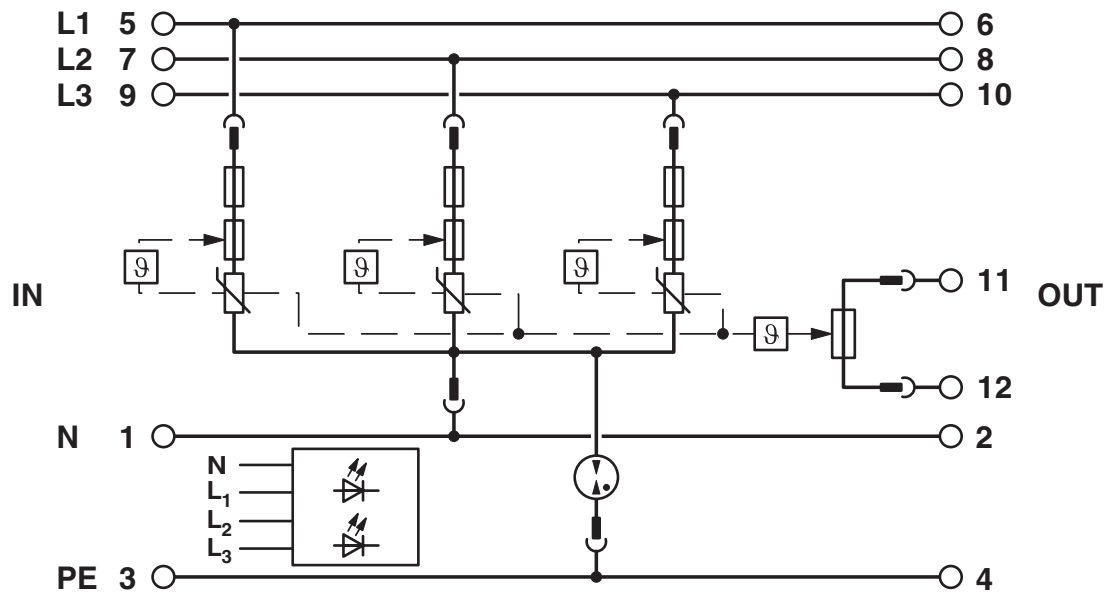
<https://www.phoenixcontact.com/it/prodotti/2905230>

Diagramma



Corrente nominale in funzione della temperatura ambiente

Schema di collegamento



PLT-SEC-T3-3S-230-FM - Limitatore di sovratensione tipo 3



2905230

<https://www.phoenixcontact.com/it/prodotti/2905230>

Omologazioni

🔗 To download certificates, visit the product detail page: <https://www.phoenixcontact.com/it/prodotti/2905230>

UAE-RoHS

ID omologazione: 23-10-88891

PLT-SEC-T3-3S-230-FM - Limitatore di sovratensione tipo 3



2905230

<https://www.phoenixcontact.com/it/prodotti/2905230>

Classifiche

ECLASS

ECLASS-13.0	27171203
ECLASS-15.0	27171203

ETIM

ETIM 10.0	EC000942
-----------	----------

UNSPSC

UNSPSC 21.0	39121600
-------------	----------

PLT-SEC-T3-3S-230-FM - Limitatore di sovratensione tipo 3



2905230

<https://www.phoenixcontact.com/it/prodotti/2905230>

Environmental product compliance

EU RoHS

Soddisfa i requisiti della direttiva RoHS	Sì
con eccezione delle deroghe, se note	7(a), 7(c)-I

China RoHS

Environment friendly use period (EFUP)	EFUP-50
	Una tabella per la dichiarazione China RoHS in base all'articolo è disponibile nell'area di download di ciascun articolo alla voce "Dichiarazione del produttore". Per tutti gli articoli con EFUP-E non viene allestita né richiesta alcuna tabella per la dichiarazione China RoHS.

EU REACH SVHC

Avviso di sostanza candidata REACH (n. CAS)	Lead(n. CAS: 7439-92-1)
	6,6'-di-tert-butyl-2,2'-methylenedi-p-cresol(n. CAS: 119-47-1)
SCIP	738f5b0c-f978-4c3b-9656-9dc746b512c0

Phoenix Contact 2026 © - Tutti i diritti riservati
<https://www.phoenixcontact.com>

PHOENIX CONTACT S.p.a.
Via Bellini, 39/41
20095 Cusano Milanino (MI)
+39 02 660591
info_it@phoenixcontact.com