

RIF-1-V8/PT/FLK14/OUT - Collegamento del sistema



2905195

<https://www.phoenixcontact.com/it/prodotti/2905195>

Si prega di notare che i dati visualizzati in questo PDF sono stati generati dal nostro catalogo online. I dati completi sono disponibili nella documentazione per l'utente. Si applicano le condizioni generali di utilizzo per i download.



Adattatore V8 per 8 basi relè RIF-1, controllore: Cablaggio di sistema PLC delle schede di uscita, collegamento 1: Connessione Push-in 4x, collegamento 2: Connettore maschio IDC/FLK 1x 14-poli, collegamento 3: Attacco connettore, numero di canali: 8, logica di comando: a commutazione positiva

Dati commerciali

| | |
|-------------------------------------|---|
| Codice articolo | 2905195 |
| Pezzi/conf. | 1 Pezzi |
| Quantità di ordinazione minima | 1 Pezzi |
| Nota | Produzione su ordinazione (non è possibile effettuare resi) |
| Codice vendita | DK21D1 |
| Codice prodotto | DK21D1 |
| GTIN | 4046356946650 |
| Peso per pezzo (confezione inclusa) | 86,7 g |
| Peso per pezzo (confezione esclusa) | 80 g |
| Numero tariffa doganale | 85366990 |
| Paese di origine | DE |

Dati tecnici

Caratteristiche articolo

| | |
|----------------------|-----------------------|
| Tipo di prodotto | Modulo di interfaccia |
| Famiglia di prodotti | RIFLINE complete |
| Numero di poli | 14 |
| Numero di canali | 8 |
| Funzionamento | 100 % ED |

Caratteristiche di isolamento: Distanze in aria e linee di fuga

| | |
|----------------------------|----|
| Categoria di sovratensione | II |
| Grado di inquinamento | 2 |

Caratteristiche elettriche

| | |
|---|--|
| Tensione nominale U_N | 30 V DC |
| Circuito di protezione | Alimentazione; Diodo contro inv. polarità Livello di segnale; Diodo di smorzamento per canale |
| Max. amperaggio per segnale | 1 A (per linea di segnale) |
| Corrente cumulativa alimentazione di tensione massima | 3 A |

Distanze in aria e linee di fuga

| | |
|---------------------------------------|--------------------------------|
| Tensione di isolamento nominale | 63 V DC |
| Tensione impulsiva di dimensionamento | 0,6 kV (Isolamento funzionale) |

Controllore supportato: SIEMENS S7-1500

| | |
|-------------------|--------------------|
| Scheda I/O adatta | 6ES7522-1BH00-0AB0 |
| | 6ES7522-1BH01-0AB0 |
| | 6ES7522-1BL00-0AB0 |
| | 6ES7522-1BL01-0AB0 |
| | 6ES7522-1BP00-0AA0 |

Controllore supportato: SIEMENS S7-400

| | |
|-------------------|--------------------|
| Scheda I/O adatta | 6ES7422-1BL00-0AA0 |
| | 6ES7422-1BL00-0AA0 |

Controllore supportato: ALLEN-BRADLEY ControlLogix

| | |
|-------------------|------------|
| Scheda I/O adatta | 1756-OB32 |
| | 1756-OB16E |

Controllore supportato: ALLEN-BRADLEY PLC 5

| | |
|-------------------|----------|
| Scheda I/O adatta | 1771 OBN |
|-------------------|----------|

Controllore supportato: ALLEN-BRADLEY SLC 500

| | |
|-------------------|------------|
| Scheda I/O adatta | 1746 OB16 |
| | 1746 OB 32 |

Controllore supportato: HONEYWELL Experion PKS C200

RIF-1-V8/PT/FLK14/OUT - Collegamento del sistema



2905195

<https://www.phoenixcontact.com/it/prodotti/2905195>

| | |
|-------------------|------------|
| Scheda I/O adatta | TC-ODD 321 |
|-------------------|------------|

Controllore supportato: MITSUBISHI MELSEC Q

| | |
|-------------------|-------|
| Scheda I/O adatta | QY81P |
| | QY82P |

Controllore supportato: SIEMENS S7-300 / ET 200 M

| | |
|-------------------|--------------------|
| Scheda I/O adatta | CPU 313C-2DP |
| | CPU 314C-2DP |
| | CPU 314C-2PtP |
| | 6ES7322-1BH01-0AA0 |
| | 6ES7322-1BL00-0AA0 |
| | 6ES7323-1BH01-0AA0 |
| | 6ES7323-1BL00-0AA0 |
| | CPU 313C |
| CPU 313C-2PtP | |

Controllore supportato: ABB S800 I/O

| | |
|-------------------|-------|
| Scheda I/O adatta | DO810 |
| | DO840 |

Controllore supportato: EMERSON DeltaV

| | |
|-------------------|-----------------------|
| Scheda I/O adatta | VE4002S1T1B3 |
| | VE4002S1T2B3 |
| | VE4002S1T2B3 Series 2 |
| | VE4002S1T2B6 |

Controllore supportato: GE-FANUC RX3i

| | |
|-------------------|-------------|
| Scheda I/O adatta | IC694MDL754 |
|-------------------|-------------|

Controllore supportato: MITSUBISHI MELSEC L

| | |
|-------------------|----------|
| Scheda I/O adatta | LY41PT1P |
| | LY42PT1P |

Dati di collegamento

Alimentazione

| | |
|---------------------------------|---|
| Collegamento | Connessione Push-in |
| Lunghezza del tratto da spelare | 10 mm |
| Numero collegamenti | 4 |
| Sezione conduttore rigida | 0,2 mm ² ... 1,5 mm ² |
| Sezione conduttore flessibile | 0,2 mm ² ... 1,5 mm ² |
| Sezione conduttore AWG | 24 ... 16 |

Livello di controllo

| | |
|---------------------|----------------------------|
| Collegamento | Connettore maschio IDC/FLK |
| Numero collegamenti | 1 |
| Numero di poli | 14 |

2905195

<https://www.phoenixcontact.com/it/prodotti/2905195>

| | |
|--------------|--------------------|
| Passo | 2,54 mm |
| Collegamento | Attacco connettore |

Segnalazione

| | |
|-----------------------------------|-------------------------|
| Segnalazione stato | LED giallo / per canale |
| Indicazione di stato disponibile | sì |
| Indicazione tensione di esercizio | LED verde |

Dimensioni

Dimensioni articolo

| | |
|------------|----------|
| Larghezza | 130,4 mm |
| Altezza | 31,9 mm |
| Profondità | 38,13 mm |

Indicazioni materiale

| | |
|-----------------------------|-------------------|
| Colore | grigio (RAL 7042) |
| Materiale isolante custodia | PA |

Condizioni ambientali e della vita elettrica

Condizioni ambientali

| | |
|---|------------------|
| Grado di protezione | IP20 |
| Temperatura ambiente (esercizio) | -40 °C ... 60 °C |
| Temperatura ambiente (stoccaggio/trasporto) | -40 °C ... 70 °C |

Omologazioni

UL, USA

| | |
|-----------|-------------------|
| Siglatura | UL 508 Recognized |
|-----------|-------------------|

CSA

| | |
|-----------|----------------------|
| Siglatura | CSA-C22.2 No. 14-13 |
| | CSA-C22.2 No. 158-10 |

Normative e prescrizioni

Distanze in aria e linee di fuga

| | |
|--------------------|----------------|
| Norme/Disposizioni | EN IEC 60664-1 |
|--------------------|----------------|

Montaggio

| | |
|----------------------------|--|
| Nota per il montaggio | a innesto su 8x base relè RIFLINE complete RIF-1 |
| Posizione di installazione | a scelta |

Note

| | |
|---------------------------|--|
| Nota per il funzionamento | Per l'uso conforme è necessario rispettare le specifiche della direttiva d'installazione (vedi download). Per le applicazioni o l'uso con prodotti di terzi è necessario rispettare anche le |
|---------------------------|--|

2905195

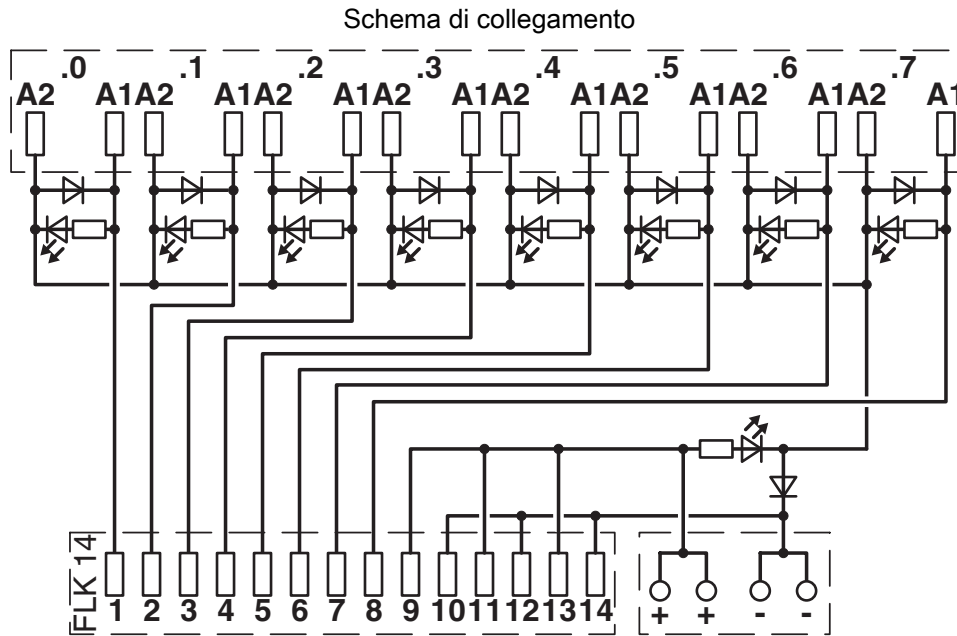
<https://www.phoenixcontact.com/it/prodotti/2905195>

specifiche, gli avvertimenti e le avvertenze di sicurezza del
rispettivo produttore terzo.

2905195

<https://www.phoenixcontact.com/it/prodotti/2905195>

Disegni





Schema di collegamento RIF-1-V8/PT/FLK14/OUT


2905195


<https://www.phoenixcontact.com/it/prodotti/2905195>

Omologazioni

 To download certificates, visit the product detail page: <https://www.phoenixcontact.com/it/prodotti/2905195>

|  cUL Recognized ID omologazione: E238705 | | | | |
|---|-------------------------|-------------------------|-------------|----------------|
| | Tensione nominale U_N | Corrente nominale I_N | Sezione AWG | Sezione mm^2 |
| keine | | | | |
| | 24 V | 1 A | - | - |

|  UL Recognized ID omologazione: E238705 | | | | |
|--|-------------------------|-------------------------|-------------|----------------|
| | Tensione nominale U_N | Corrente nominale I_N | Sezione AWG | Sezione mm^2 |
| keine | | | | |
| | 24 V | 1 A | - | - |

|  CSA ID omologazione: 76787 | | | | |
|--|--|--|--|--|
|--|--|--|--|--|

2905195

<https://www.phoenixcontact.com/it/prodotti/2905195>

Classifiche

ECLASS

| | |
|-------------|----------|
| ECLASS-13.0 | 27141152 |
| ECLASS-15.0 | 27141152 |

ETIM

| | |
|-----------|----------|
| ETIM 10.0 | EC002780 |
|-----------|----------|

UNSPSC

| | |
|-------------|----------|
| UNSPSC 21.0 | 39121400 |
|-------------|----------|

2905195

<https://www.phoenixcontact.com/it/prodotti/2905195>

Environmental product compliance

EU RoHS

| | |
|---|--------------|
| Soddisfa i requisiti della direttiva RoHS | Sì |
| con eccezione delle deroghe, se note | 7(a), 7(c)-I |

China RoHS

| | |
|--|---|
| Environment friendly use period (EFUP) | EFUP-50 |
| | Una tabella per la dichiarazione China RoHS in base all'articolo è disponibile nell'area di download di ciascun articolo alla voce "Dichiarazione del produttore". Per tutti gli articoli con EFUP-E non viene allestita né richiesta alcuna tabella per la dichiarazione China RoHS. |

EU REACH SVHC

| | |
|---|---|
| Avviso di sostanza candidata REACH (n. CAS) | Hexahydromethylphthalic anhydride(n. CAS: Non pertinente) |
| | Lead(n. CAS: 7439-92-1) |
| SCIP | c6569905-5808-460a-b12b-e23f071cd945 |

Phoenix Contact 2026 © - Tutti i diritti riservati
<https://www.phoenixcontact.com>

PHOENIX CONTACT S.p.a.
 Via Bellini, 39/41
 20095 Cusano Milanino (MI)
 +39 02 660591
info_it@phoenixcontact.com