

2905151

<https://www.phoenixcontact.com/it/prodotti/2905151>

Si prega di notare che i dati visualizzati in questo PDF sono stati generati dal nostro catalogo online. I dati completi sono disponibili nella documentazione per l'utente. Si applicano le condizioni generali di utilizzo per i download.



Relè statico trifase collegabile per l'inversione di motori da 3~ AC fino a 500 V AC, corrente d'uscita: 0,6 A, disinserzione per sovraccarico impostabile, funzione di arresto d'emergenza fino a SIL 3 / PL, connessione a vite, connettore bus per guide di montaggio fornito in dotazione.

I vantaggi

- Spessore 22,5 mm
- Livello di protezione secondo IEC 61508-1: SIL 3, ISO 13849: PL e
- Risparmio di cablaggio
- Risparmio di spazio
- Lunga vita elettrica
- Ponticello a doppiino trifase
- Corrente regolabile per funzione bimetallica
- Commutazione esente da usura

Dati commerciali

Codice articolo	2905151
Pezzi/conf.	1 Pezzi
Quantità di ordinazione minima	1 Pezzi
Codice vendita	DK7432
Codice prodotto	DK7432
GTIN	4046356920322
Peso per pezzo (confezione inclusa)	315 g
Peso per pezzo (confezione esclusa)	282,7 g
Numero tariffa doganale	85371098
Paese di origine	DE

Dati tecnici

Caratteristiche articolo

Tipo di prodotto	Motorstarter ibridi
Famiglia di prodotti	CONTACTRON
Funzionamento	100 % ED

Caratteristiche elettriche

Numero fasi	3
Tipologia del relè statico	Starter d'inversione
Frequenza di commutazione	≤ 2 Hz (in funzione del carico)
Potenza dissipata massima in condizioni nominali	0,5 W
Frequenza di commutazione	≤ 2 Hz (in funzione del carico)
Potenza dissipata massima	2,5 W
Potenza dissipata minima	0,88 W
Tipo di assegnazione	1

Alimentazione

Tensione di alimentazione del circuito di comando di dimensionamento U_S	24 V DC
Range di tensione alimentazione di comando	19,2 V DC ... 30 V DC
Corrente di alimentazione, di comando, di dimensionamento I_S	60 mA
Circuito di protezione	Prot. contro le sovratensioni
	Prot. contro inversione polarità; Diode di protezione contro l'inversione di polarità in parallelo

Caratteristiche di isolamento

Tensione di isolamento nominale	550 V
Tensione impulsiva di dimensionamento	6 kV
Categoria di sovratensione	III
Grado d'inquinamento	2
Caratteristiche di isolamento tra la tensione di ingresso di comando, la tensione di alimentazione di comando e il circuito ausiliario verso il circuito principale	Separazione sicura (IEC 60947-1)
Caratteristiche di isolamento tra la tensione di ingresso di comando, la tensione di alimentazione di comando e il circuito ausiliario	Separazione sicura (IEC 60947-1) con circuito ausiliario ≤ 300 V AC

Disattivazione rapida

Soglia di eccitazione	> 10 A
Tempo di risposta	< 0,5 s

Dati di ingresso

Controllo

Denominazione ingresso	Ingresso Enable
------------------------	-----------------

Nota	L'ingresso Enable è compatibile con i segnali con blanking (segnali di uscita per semiconduttori con impulso di prova di 3 ms di durata), Gli impulsi di unblanking di max. 4 ms vengono tollerati senza che venga compromessa la funzione di sicurezza.
Tensione di lavoro di dimensionamento U_C	24 V DC
Intervallo di tensione di attivazione	19,2 V DC ... 30 V DC
Corrente di lavoro di dimensionamento I_C	7 mA
Soglia di commutazione	9,6 V (Segnale "0") 19,2 V (Segnale "1")
Livello di commutazione	< 5 V DC (per ARRESTO DI EMERGENZA)
Tempo di disinserzione tipico	< 30 ms
Circuito di protezione	Prot. contro inversione polarità

Dati di uscita

Uscita AC

Tens. di esercizio di dimensionam. U_e	500 V AC
Range tensione di esercizio	42 V AC ... 550 V AC
Corrente di esercizio I_e	0,6 A (AC-51) 0,6 A (AC-53a)
Frequenza di rete	50/60 Hz
Range della corrente di carico	75 mA ... 600 mA (vedere derating)
Curva d'intervento a norma IEC 60947-4-2	Class 10
Tempo di raffreddamento	20 min (per Reset Auto)
Corrente di dispersione	0 mA
Circuito di protezione	Prot. contro le sovratensioni; Varistore

Dati di collegamento

Circuito di comando

Collegamento	Connessione a vite
Lunghezza del tratto da spelare	8 mm
Filettatura	M3
Sezione conduttore rigida	0,2 mm ² ... 2,5 mm ²
Sezione conduttore flessibile	0,2 mm ² ... 2,5 mm ²
Sezione conduttore AWG	24 ... 14
Coppia di serraggio	0,5 Nm ... 0,6 Nm 5 lb _f -in. ... 7 lb _f -in.

Circuito di carico

Collegamento	Connessione a vite
Lunghezza del tratto da spelare	8 mm
Filettatura	M3
Sezione conduttore rigida	0,2 mm ² ... 2,5 mm ²
Sezione conduttore flessibile	0,2 mm ² ... 2,5 mm ²
Sezione conduttore AWG	24 ... 14

2905151

<https://www.phoenixcontact.com/it/prodotti/2905151>

Coppia di serraggio	0,5 Nm ... 0,6 Nm
	5 lb _F in. ... 7 lb _F in.

Segnalazione

Segnalazione stato	LED (giallo)
Indicazione tensione di esercizio	LED verde
Segnalazione di errore	LED rosso

Dimensioni

Larghezza	22,5 mm
Altezza	107 mm
Profondità	114 mm

Indicazioni materiale

Classe di combustibilità a norma UL 94 (Custodia)	V0 (Custodia)
---	---------------

Condizioni ambientali e della vita elettrica

Condizioni ambientali

Grado di protezione	IP20
Temperatura ambiente (esercizio)	-5 °C ... 60 °C (tenere conto del derating)
Temperatura ambiente (stoccaggio/trasporto)	-40 °C ... 80 °C
Posizione elevata	≤ 2000 m

Omologazioni

UKCA

Certificato	Conformità UKCA
-------------	-----------------

ATEX

Siglatura	⊕ II (2) G [Ex eb] [Ex db] [Ex pxb]
	⊕ II (2) D [Ex tb] [Ex pb]
Certificato	PTB 15 ATEX 3000

Omologazione UL

Certificato	NLDX.E228652
	NRNT.E172140

Safety Integrity Level (SIL, IEC 61508)

Siglatura	≤ 3
Nota	Disinserimento sicuro

Safety Integrity Level (SIL, IEC 61508)

Siglatura	2
Nota	Protezione motore

Performance Level (ISO 13849)

Siglatura	e
-----------	---

2905151

<https://www.phoenixcontact.com/it/prodotti/2905151>

Nota	Disinserimento sicuro
------	-----------------------

categoria (ISO 13849)

Siglatura	≤ 3
Nota	Disinserimento sicuro

Dati UL

SCCR	100 kA (480 V AC (fusibile 30 A classe CC / 30 A classe J (High-Fault)))
	5 kA (480 V AC (fusibile 20 A RK5 (Standard-Fault)))
FLA	0,6 A (480 V AC)
Group installation	20 A (class RK5, SCCR 5kA (480 V AC), #24 - 14 AWG max. solid and stranded)
	30 A (class CC or J, SCCR 100kA (480 V AC), #24 - 14 AWG max. solid and stranded)
Category code	NLDX / NRNT

Normative e prescrizioni

Norme / Disposizioni

Norme/Disposizioni	IEC 60947-1
	EN 60947-4-2
	IEC 61508
	ISO 13849

Montaggio

Tipo di montaggio	Montaggio su guida DIN
Nota per il montaggio	affiancabile, per la distanza vedere derating
Posizione di installazione	verticale (guida di montaggio orizzontale, avviamento motore sotto)

Disegni

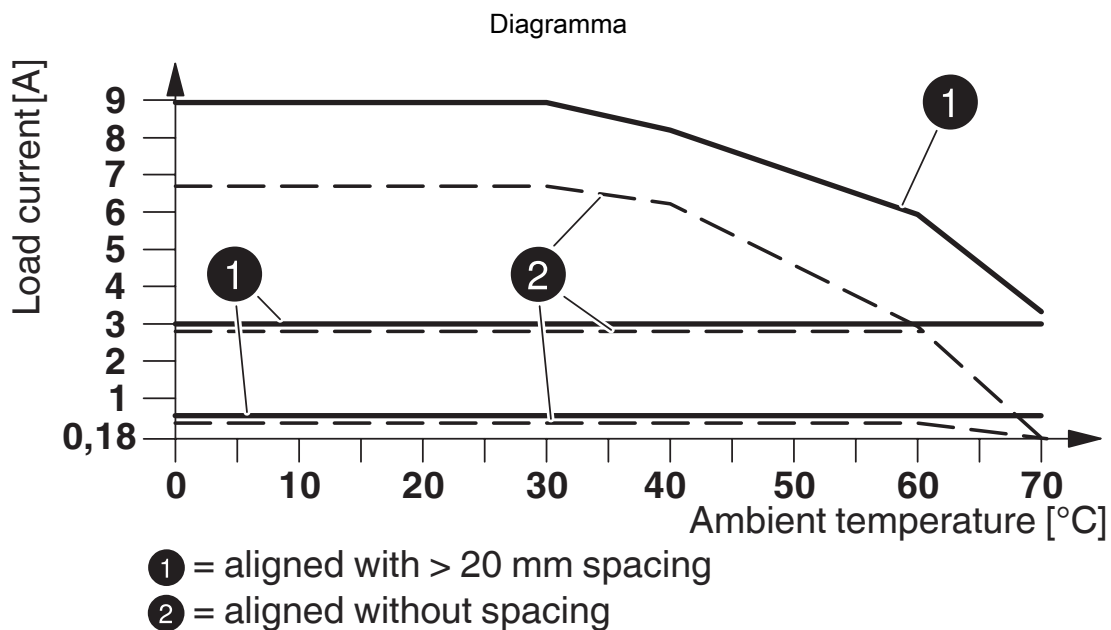
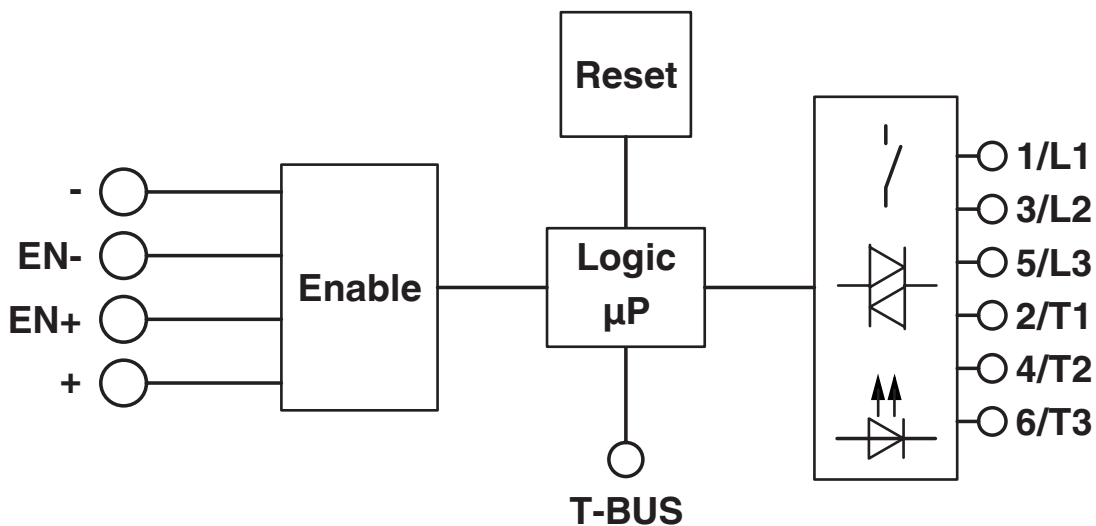


Diagramma derating

Diagramma a blocchi



2905151

<https://www.phoenixcontact.com/it/prodotti/2905151>

Classifiche

ECLASS

ECLASS-13.0

27370905

ETIM

ETIM 9.0

EC001037

UNSPSC

UNSPSC 21.0

25173900

2905151

<https://www.phoenixcontact.com/it/prodotti/2905151>

Environmental product compliance

EU RoHS

Soddisfa i requisiti della direttiva RoHS	Sì
con eccezione delle deroghe, se note	7(a), 7(c)-I

China RoHS

Environment friendly use period (EFUP)	EFUP-50
	Una tabella per la dichiarazione China RoHS in base all'articolo è disponibile nell'area di download di ciascun articolo alla voce "Dichiarazione del produttore". Per tutti gli articoli con EFUP-E non viene allestita né richiesta alcuna tabella per la dichiarazione China RoHS.

EU REACH SVHC

Avviso di sostanza candidata REACH (n. CAS)	Lead(n. CAS: 7439-92-1)
SCIP	60e8436d-b545-480f-b018-cc91af116c2b

Phoenix Contact 2026 © - Tutti i diritti riservati
<https://www.phoenixcontact.com>

PHOENIX CONTACT S.p.a.
 Via Bellini, 39/41
 20095 Cusano Milanino (MI)
 +39 02 660591
info_it@phoenixcontact.com