

ELR H5-I-PT/500AC-3-IFS - Motorstarter ibridi



2905146

<https://www.phoenixcontact.com/it/prodotti/2905146>

Si prega di notare che i dati visualizzati in questo PDF sono stati generati dal nostro catalogo online. I dati completi sono disponibili nella documentazione per l'utente. Si applicano le condizioni generali di utilizzo per i download.



Relè statico trifase collegabile per l'avviamento di motori da 3~ AC fino a 500 V AC, corrente d'uscita: 3 A, disinserzione per sovraccarico impostabile e connessione Push-in, connettore bus per guide DIN fornito in dotazione.

I vantaggi

- Spessore 22,5 mm
- Risparmio di cablaggio
- Risparmio di spazio
- Lunga vita elettrica
- Ponticello a doppiino trifase
- Corrente regolabile per funzione bimetallica
- Commutazione esente da usura

Dati commerciali

| | |
|-------------------------------------|---------------|
| Codice articolo | 2905146 |
| Pezzi/conf. | 1 Pezzi |
| Quantità di ordinazione minima | 1 Pezzi |
| Codice vendita | DK7442 |
| Codice prodotto | DK7442 |
| GTIN | 4046356919555 |
| Peso per pezzo (confezione inclusa) | 298,3 g |
| Peso per pezzo (confezione esclusa) | 285,7 g |
| Numero tariffa doganale | 85371098 |
| Paese di origine | DE |

Dati tecnici

Caratteristiche articolo

| | |
|----------------------|---------------------|
| Tipo di prodotto | Motorstarter ibridi |
| Famiglia di prodotti | CONTACTRON |
| Funzionamento | 100 % ED |

Caratteristiche elettriche

| | |
|--|---------------------------------|
| Numero fasi | 3 |
| Tipologia del relè statico | Starter d'inversione |
| Frequenza di commutazione | ≤ 2 Hz (in funzione del carico) |
| Potenza dissipata massima in condizioni nominali | 2,5 W |
| Frequenza di commutazione | ≤ 2 Hz (in funzione del carico) |
| Potenza dissipata massima | 4,1 W |
| Potenza dissipata minima | 0,88 W |
| Tipo di assegnazione | 1 |

Alimentazione

| | |
|--|--|
| Tensione di alimentazione del circuito di comando di dimensionamento U_S | 24 V DC |
| Range di tensione alimentazione di comando | 19,2 V DC ... 30 V DC |
| Corrente di alimentazione, di comando, di dimensionamento I_S | 60 mA |
| Circuito di protezione | Prot. contro le sovratensioni |
| | Prot. contro inversione polarità; Diode di protezione contro l'inversione di polarità in parallelo |

Caratteristiche di isolamento

| | |
|---|---|
| Tensione di isolamento nominale | 550 V |
| Tensione impulsiva di dimensionamento | 6 kV |
| Categoria di sovratensione | III |
| Grado d'inquinamento | 2 |
| Caratteristiche di isolamento tra la tensione di ingresso di comando, la tensione di alimentazione di comando e il circuito ausiliario verso il circuito principale | Separazione sicura (IEC 60947-1) |
| Caratteristiche di isolamento tra la tensione di ingresso di comando, la tensione di alimentazione di comando e il circuito ausiliario | Separazione sicura (IEC 60947-1) con circuito ausiliario ≤ 300 V AC |

Disattivazione rapida

| | |
|-----------------------|---------|
| Soglia di eccitazione | > 33 A |
| Tempo di risposta | < 0,5 s |

Dati di uscita

Uscita AC

| | |
|--|----------------------|
| Tens. di esercizio di dimensionam. U_e | 500 V AC |
| Range tensione di esercizio | 42 V AC ... 550 V AC |

ELR H5-I-PT/500AC-3-IFS - Motorstarter ibridi



2905146

<https://www.phoenixcontact.com/it/prodotti/2905146>

| | |
|--|--|
| Corrente di esercizio I_e | 3 A (AC-51) 3 A (AC-53a) |
| Frequenza di rete | 50/60 Hz |
| Range della corrente di carico | 180 mA ... 3 A (vedere derating) |
| Curva d'intervento a norma IEC 60947-4-2 | Class 10 |
| Tempo di raffreddamento | 20 min (per Reset Auto) |
| Corrente di dispersione | 0 mA |
| Circuito di protezione | Prot. contro le sovratensioni; Varistore |

Dati di collegamento

Circuito di comando

| | |
|---------------------------------|---|
| Collegamento | Connessione Push-in |
| Lunghezza del tratto da spelare | 10 mm |
| Sezione conduttore rigida | 0,2 mm ² ... 2,5 mm ² |
| Sezione conduttore flessibile | 0,2 mm ² ... 2,5 mm ² |
| Sezione conduttore AWG | 24 ... 14 |

Circuito di carico

| | |
|---------------------------------|---|
| Collegamento | Connessione Push-in |
| Lunghezza del tratto da spelare | 10 mm |
| Sezione conduttore rigida | 0,2 mm ² ... 2,5 mm ² |
| Sezione conduttore flessibile | 0,2 mm ² ... 2,5 mm ² |
| Sezione conduttore AWG | 24 ... 14 |

Segnalazione

| | |
|-----------------------------------|--------------|
| Segnalazione stato | LED (giallo) |
| Indicazione tensione di esercizio | LED verde |
| Segnalazione di errore | LED rosso |

Dimensioni

| | |
|------------|----------|
| Larghezza | 22,5 mm |
| Altezza | 107,5 mm |
| Profondità | 114 mm |

Indicazioni materiale

| | |
|---|---------------|
| Classe di combustibilità a norma UL 94 (Custodia) | V0 (Custodia) |
|---|---------------|

Condizioni ambientali e della vita elettrica

Condizioni ambientali

| | |
|---|---|
| Grado di protezione | IP20 |
| Temperatura ambiente (esercizio) | -5 °C ... 60 °C (tenere conto del derating) |
| Temperatura ambiente (stoccaggio/trasporto) | -40 °C ... 80 °C |
| Posizione elevata | ≤ 2000 m |

Omologazioni

UKCA

| | |
|-------------|-----------------|
| Certificato | Conformità UKCA |
|-------------|-----------------|

Omologazione UL

| | |
|-------------|--------------|
| Certificato | NLDX.E228652 |
| | NRNT.E172140 |

Dati UL

| | |
|--------------------|---|
| SCCR | 100 kA (480 V AC (fusibile 30 A classe CC / 30 A classe J (High-Fault))) |
| | 5 kA (480 V AC (fusibile 20 A RK5 (Standard-Fault))) |
| FLA | 3 A (480 V AC) |
| Group installation | 20 A (class RK5, SCCR 5kA (480 V AC), #24 - 14 AWG max. solid and stranded) |
| | 30 A (class CC or J, SCCR 100kA (480 V AC), #24 - 14 AWG max. solid and stranded) |
| Category code | NLDX / NRNT |
| Horsepower ratings | 0,5 hp (208 V AC) |
| | 0,5 hp (230 V AC) |
| | 0,5 hp (240 V AC) |
| | 1,5 hp (480 V AC) |

Normative e prescrizioni

Norme / Disposizioni

| | |
|--------------------|--------------|
| Norme/Disposizioni | IEC 60947-1 |
| | EN 60947-4-2 |

Montaggio

| | |
|----------------------------|---|
| Tipo di montaggio | Montaggio su guida DIN |
| Nota per il montaggio | affiancabile, per la distanza vedere derating |
| Posizione di installazione | verticale (guida di montaggio orizzontale, avviamento motore sotto) |

Disegni

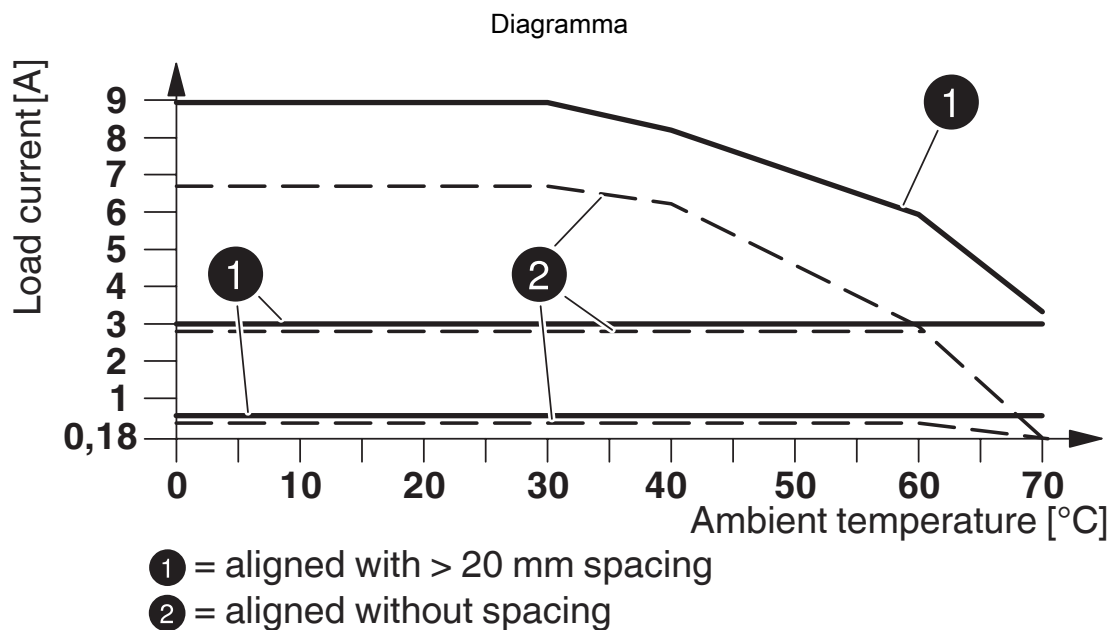
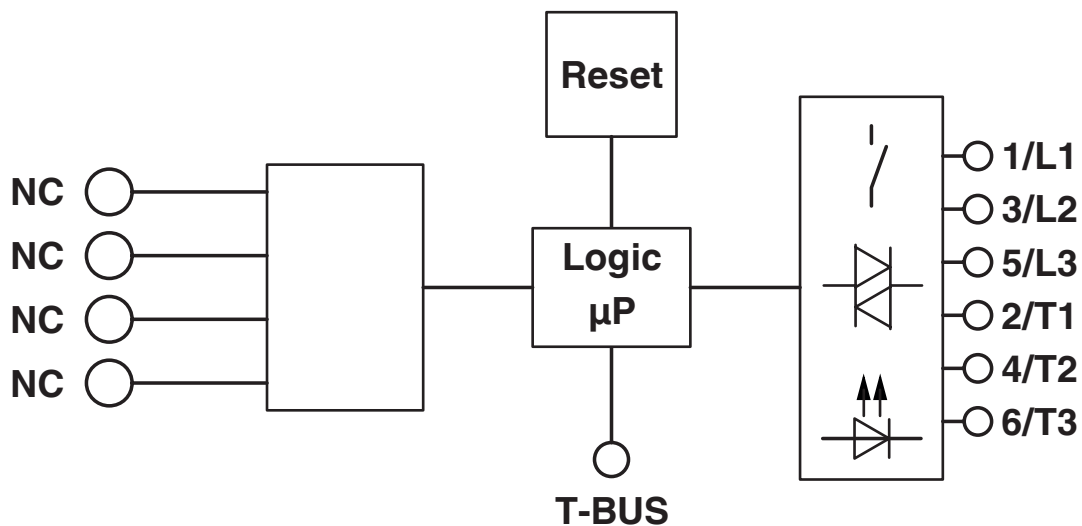


Diagramma derating

Diagramma a blocchi



ELR H5-I-PT/500AC-3-IFS - Motorstarter ibridi



2905146

<https://www.phoenixcontact.com/it/prodotti/2905146>

Classifiche

ECLASS

ECLASS-13.0

27370905

ETIM

ETIM 9.0

EC001037

UNSPSC

UNSPSC 21.0

25173900

2905146

<https://www.phoenixcontact.com/it/prodotti/2905146>

Environmental product compliance

EU RoHS

| | |
|---|--------------|
| Soddisfa i requisiti della direttiva RoHS | Sì |
| con eccezione delle deroghe, se note | 7(a), 7(c)-I |

China RoHS

| | |
|--|---|
| Environment friendly use period (EFUP) | EFUP-50 |
| | Una tabella per la dichiarazione China RoHS in base all'articolo è disponibile nell'area di download di ciascun articolo alla voce "Dichiarazione del produttore". Per tutti gli articoli con EFUP-E non viene allestita né richiesta alcuna tabella per la dichiarazione China RoHS. |

EU REACH SVHC

| | |
|---|--------------------------------------|
| Avviso di sostanza candidata REACH (n. CAS) | Lead(n. CAS: 7439-92-1) |
| SCIP | babcdc3d-cf1b-4996-a459-5e9e6cc6e576 |

Phoenix Contact 2026 © - Tutti i diritti riservati
<https://www.phoenixcontact.com>

PHOENIX CONTACT S.p.a.
Via Bellini, 39/41
20095 Cusano Milanino (MI)
+39 02 660591
info_it@phoenixcontact.com