

# PLC-V8C/PT-24DC/EM - Modulo di espansione



2905137

<https://www.phoenixcontact.com/it/prodotti/2905137>

Si prega di notare che i dati visualizzati in questo PDF sono stati generati dal nostro catalogo online. I dati completi sono disponibili nella documentazione per l'utente. Si applicano le condizioni generali di utilizzo per i download.



Modulo di espansione PLC logic con 16 I/O per la connessione a innesto su otto morsetti PLC-INTERFACE per l'espansione del modulo base (possono essere collegati al massimo due moduli di espansione a un modulo base), connessione Push-in

## Dati commerciali

Codice articolo	2905137
Pezzi/conf.	1 Pezzi
Quantità di ordinazione minima	1 Pezzi
Codice vendita	DK2621
Codice prodotto	DK2621
GTIN	4046356919487
Peso per pezzo (confezione inclusa)	129,5 g
Peso per pezzo (confezione esclusa)	119,4 g
Numero tariffa doganale	85389099
Paese di origine	DE

## Dati tecnici

### Note

Nota per il funzionamento	Per l'uso conforme è necessario rispettare le specifiche della direttiva d'installazione (vedi download). Per le applicazioni o l'uso con prodotti di terzi è necessario rispettare anche le specifiche, gli avvertimenti e le avvertenze di sicurezza del rispettivo produttore terzo.
---------------------------	---

### Limitazione dell'uso

Nota EMC	EMC: prodotto in classe A, vedere la dichiarazione del produttore nell'area download
----------	--

### Caratteristiche articolo

Tipo di prodotto	Modulo di espansione
Famiglia di prodotti	PLC logic
Funzionamento	100 % ED

### Caratteristiche di isolamento: Distanze in aria e linee di fuga

isolamento	Isolamento di base
Categoria di sovratensione	III
Grado di inquinamento	2

### Caratteristiche elettriche

#### Distanze in aria e linee di fuga

Tensione di isolamento nominale	50 V
Tensione impulsiva di dimensionamento	0,8 kV

#### Alimentazione

Tensione di alimentazione	24 V DC
Range tensione di alimentazione	19,2 V DC ... 26,4 V DC
Max. corrente d'ingresso con $U_N$	65 mA
Circuito di protezione	Prot. contro inversione polarità Prot. contro le sovratensioni

### Dati di ingresso

#### Ingressi digitali

Numero ingressi	8 (2 configurabili come analogici)
Descrizione dell'ingresso	EN 61131-2, tipo 3
Tensione d'ingresso	24 V DC
Livello segnale "0"	< 5 V
Livello segnale "1"	> 11 V
Corrente d'ingresso segnale "0"	< 1 mA
Corrente d'ingresso segnale "1"	tip. 2,5 mA
Segnalazione stato	LED (giallo)

## Ingressi analogici

Numero ingressi	2 (IN6 e IN7 sono configurabili come analogici.)
Range tensione d'ingresso	0 V ... 10 V
Resistenza d'ingresso	> 3,5 kΩ

## Contatti per PLC-INTERFACE

Numero ingressi	≤ 8
Descrizione dell'ingresso	Dati tecnici in funzione del morsetto PLC-INTERFACE utilizzato
Tensione d'ingresso	19 V DC
Corrente assorbita tipica	4 mA
Resistenza d'ingresso	< 100 mΩ

## Dati di uscita

Numero uscite	≤ 8
Tensione di uscita nominale	24 V DC
Corrente nominale	9 mA

## Dati di collegamento

### Attacco COMBICON

Collegamento	Connessione Push-in
Lunghezza del tratto da spelare	9 mm
Numero collegamenti	1
Numero di poli	10
Nota	Alimentazione delle apparecchiature e 8x ingressi
Sezione conduttore rigida	0,14 mm <sup>2</sup> ... 1,5 mm <sup>2</sup>
Sezione conduttore flessibile	0,14 mm <sup>2</sup> ... 1,5 mm <sup>2</sup>
	0,25 mm <sup>2</sup> ... 0,5 mm <sup>2</sup> (Capocorda con collare in plastica)
	0,25 mm <sup>2</sup> ... 1,5 mm <sup>2</sup> (Capocorda montato senza collare di isolamento)
Sezione conduttore AWG	26 ... 16

### PLC logic - Bus

Collegamento	Connessione a perforazione di isolante
Numero collegamenti	1
Numero di poli	4

## Segnalazione

Segnalazione stato	LED (verde)
--------------------	-------------

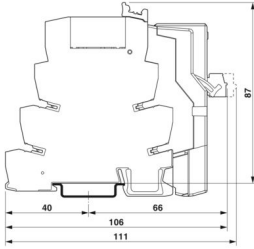
## Dimensioni

# PLC-V8C/PT-24DC/EM - Modulo di espansione



2905137

<https://www.phoenixcontact.com/it/prodotti/2905137>

Disegno quotato	
Larghezza	50 mm
Altezza	48,5 mm
	111 mm (with relay)
Profondità	82,5 mm
	87 mm (with relay)

## Indicazioni materiale

Colore	grigio (RAL 7042)
--------	-------------------

## Condizioni ambientali e della vita elettrica

### Condizioni ambientali

Grado di protezione	IP20
Temperatura ambiente (esercizio)	-20 °C ... 50 °C
Temperatura ambiente (stoccaggio/trasporto)	-20 °C ... 70 °C
Umidità dell'aria massima consentita (funzionamento)	95 %

## Omologazioni

### CE

Certificato	Conformità CE
-------------	---------------

### UL, USA / Canada

Siglatura	Class I, Div. 2, Groups A, B, C, D T4
-----------	---------------------------------------

### UL, Canada

Siglatura	Class I, Zone 2, Ex ec IIC Gc T4 X
-----------	------------------------------------

### UL, USA

Siglatura	Class I, Zone 2, AEx ec IIC T4
-----------	--------------------------------

## Normative e prescrizioni

### Distanze in aria e linee di fuga

Norme/Disposizioni	EN IEC 60664-1
--------------------	----------------

## Montaggio

Tipo di montaggio	Montaggio a innesto
Nota per il montaggio	a innesto su 8 morsetti PLC-INTERFACE

# PLC-V8C/PT-24DC/EM - Modulo di espansione

2905137

<https://www.phoenixcontact.com/it/prodotti/2905137>

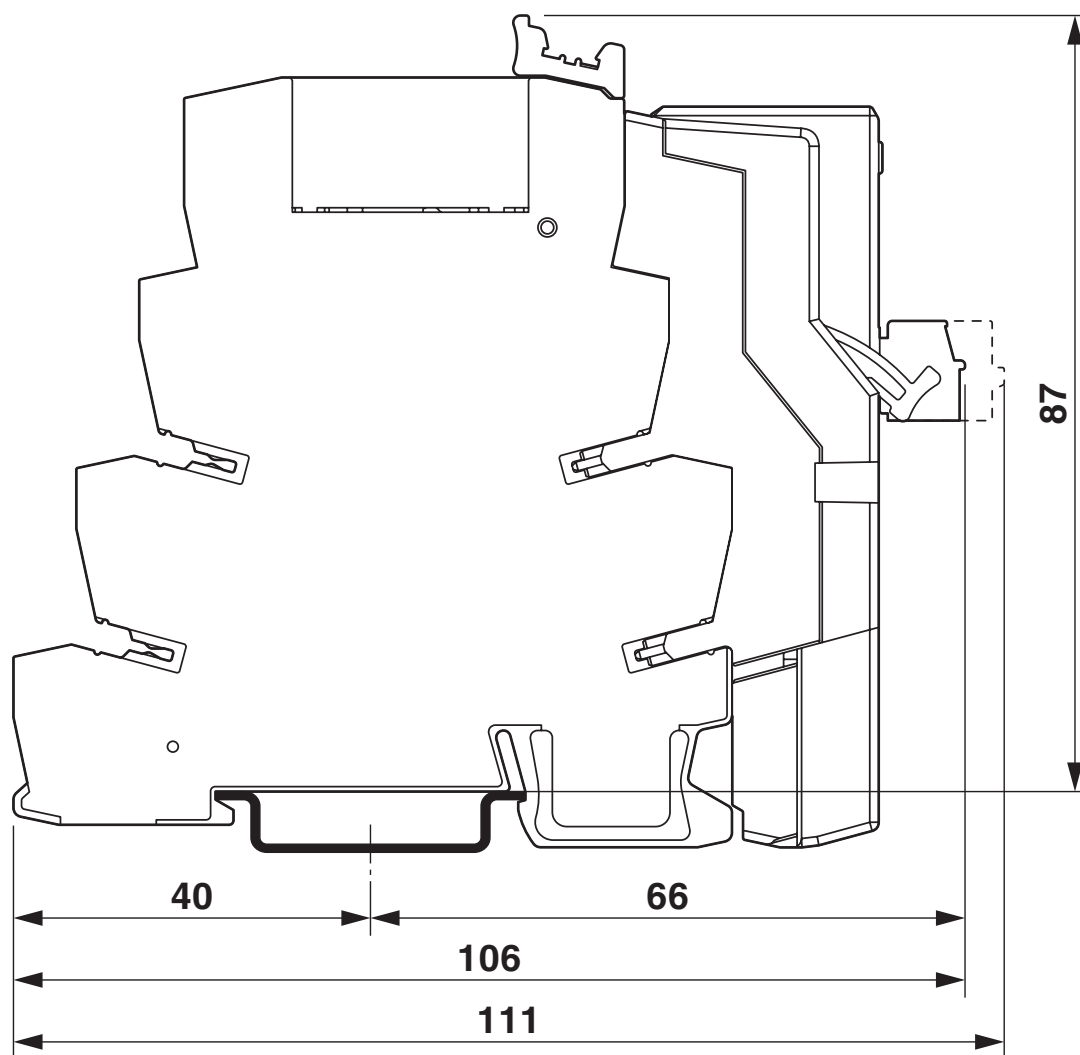


Posizione di installazione

a scelta

Disegni

Disegno quotato

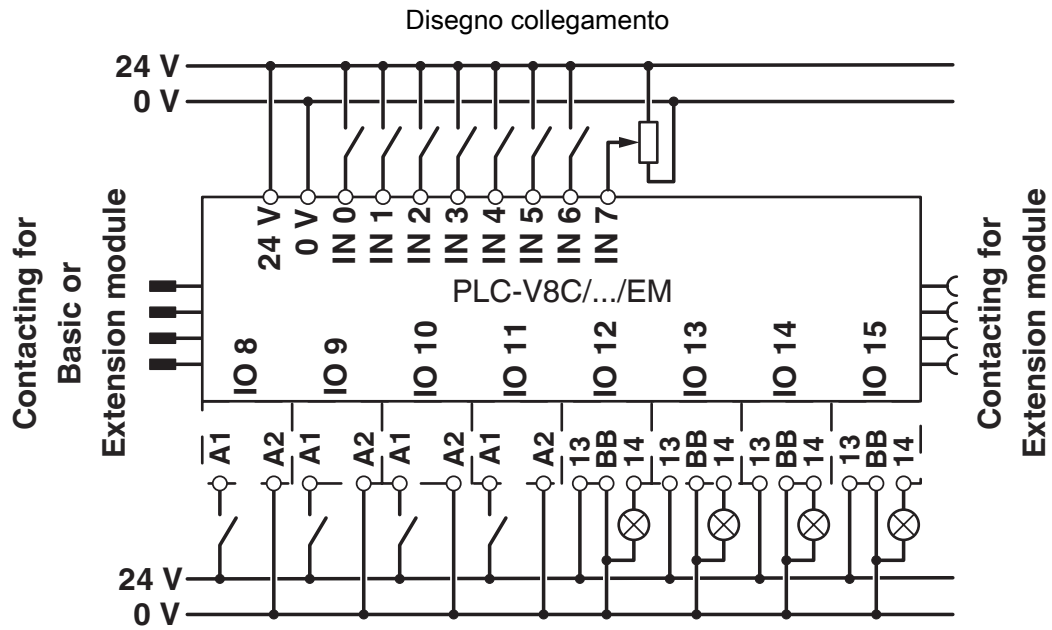


# PLC-V8C/PT-24DC/EM - Modulo di espansione

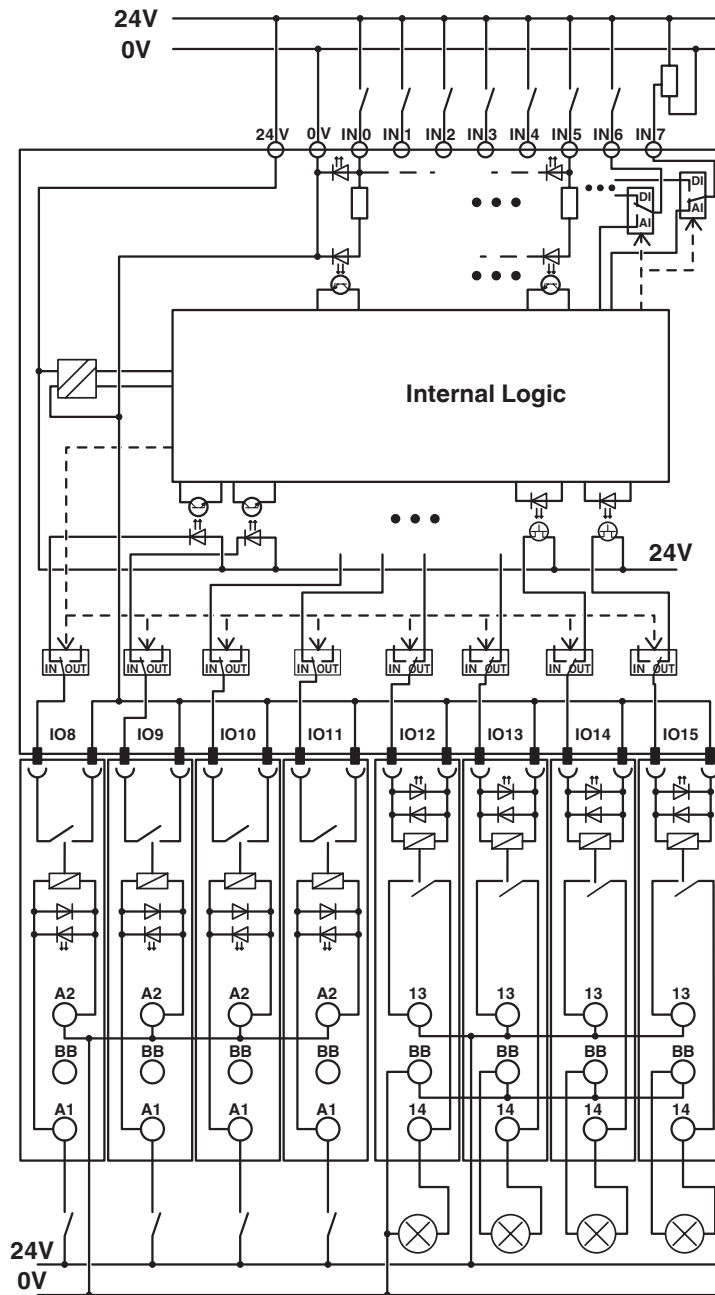


2905137

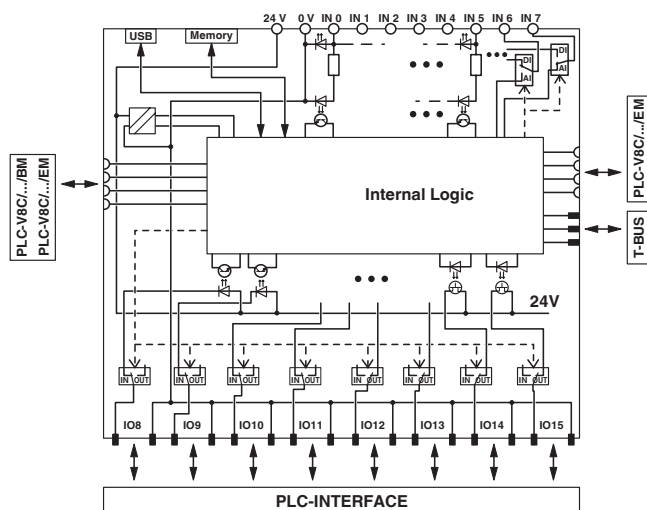
<https://www.phoenixcontact.com/it/prodotti/2905137>



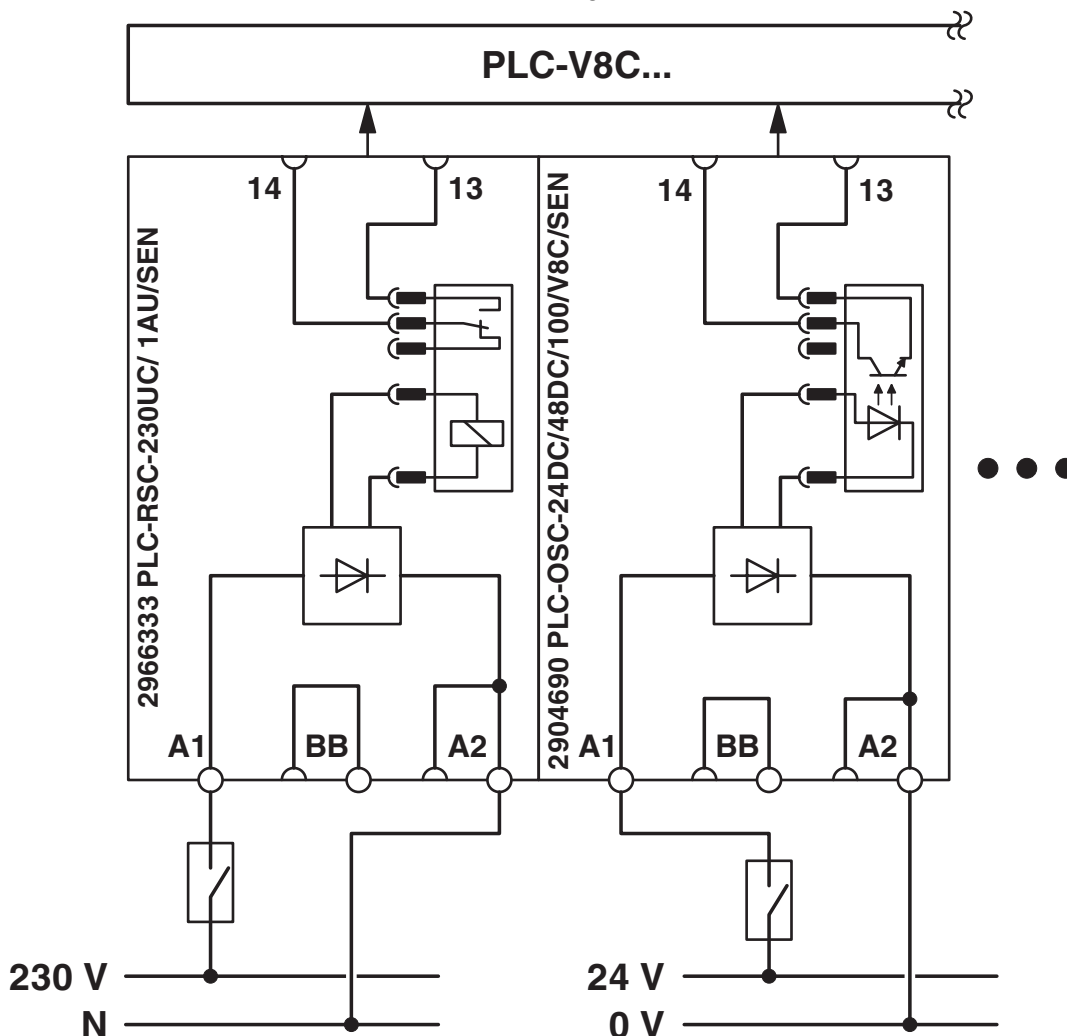
## Schema di collegamento



Schema di collegamento

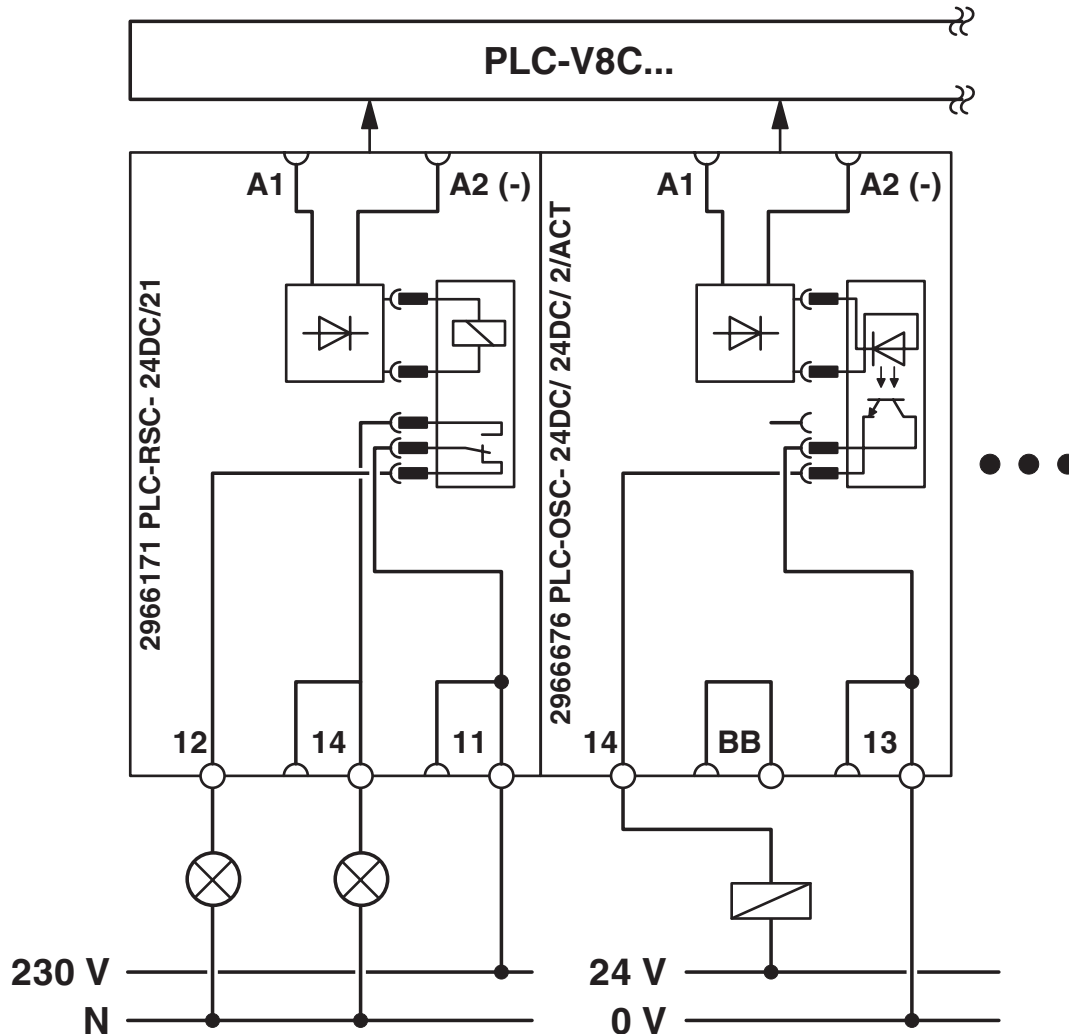


Schema di collegamento



Schema di collegamento principale: ingressi su PLC-INTERFACE sull'esempio di un modulo d'ingresso con relè (230 V AC) e un modulo d'ingresso con relè a stato solido (24 V DC).

Schema di collegamento



Schema di collegamento principale: uscite su PLC-INTERFACE sull'esempio di un modulo di uscita con relè, 1 contatto di scambio e un modulo di uscita con relè a stato solido.

2905137

<https://www.phoenixcontact.com/it/prodotti/2905137>

## Omologazioni

🔗 To download certificates, visit the product detail page: <https://www.phoenixcontact.com/it/prodotti/2905137>



**EAC**

ID omologazione: RU\*DE.\*08.B.01517/19



**UL Listed**

ID omologazione: FILE E 172140



**cUL Listed**

ID omologazione: FILE E 172140



**cUL Listed**

ID omologazione: E199827



**UL Listed**

ID omologazione: E199827

2905137

<https://www.phoenixcontact.com/it/prodotti/2905137>

## Classifiche

### ECLASS

ECLASS-13.0	27242216
ECLASS-15.0	27242216

### ETIM

ETIM 10.0	EC001417
-----------	----------

### UNSPSC

UNSPSC 21.0	39122300
-------------	----------

## Environmental product compliance

### EU RoHS

Soddisfa i requisiti della direttiva RoHS	Sì
con eccezione delle deroghe, se note	7(a), 7(c)-I

### China RoHS

Environment friendly use period (EFUP)	EFUP-50
	Una tabella per la dichiarazione China RoHS in base all'articolo è disponibile nell'area di download di ciascun articolo alla voce "Dichiarazione del produttore". Per tutti gli articoli con EFUP-E non viene allestita né richiesta alcuna tabella per la dichiarazione China RoHS.

### EU REACH SVHC

Avviso di sostanza candidata REACH (n. CAS)	Lead(n. CAS: 7439-92-1)
SCIP	53b8947d-f1d5-457b-bfc3-67f7fddbbeba