

POWERSET BC-385/3+1-100/FM - Scaricatori combinati tipo 1+2 special



2905036

<https://www.phoenixcontact.com/it/prodotti/2905036>

Si prega di notare che i dati visualizzati in questo PDF sono stati generati dal nostro catalogo online. I dati completi sono disponibili nella documentazione per l'utente. Si applicano le condizioni generali di utilizzo per i download.



Combinazione di parafulmini e scaricatori di sovratensioni, secondo tipo 1+2 / classe I+II, per reti di alimentazione trifase con PE e N separato in un conduttore (L1, L2, L3, PE, N) costituita da 3x FLT 35 CTRL-4.0, 3x VAL-MS 400/FM e 1x FLT 100N/PE-1.5, incl. ponticelli e siglatura.

Dati commerciali

Codice articolo	2905036
Pezzi/conf.	1 Pezzi
Quantità di ordinazione minima	1 Pezzi
Codice vendita	CL1221
Codice prodotto	CL1221
GTIN	4046356913966
Peso per pezzo (confezione inclusa)	1.293,3 g
Peso per pezzo (confezione esclusa)	1.112,6 g
Numero tariffa doganale	85363030
Paese di origine	IN

POWERSET BC-385/3+1-100/FM - Scaricatori combinati tipo 1+2 special

2905036

<https://www.phoenixcontact.com/it/prodotti/2905036>

Set composto da

FLT 100 N/PE CTRL-3.0 - Scaricatore combinabile tipo 1+2

2905834

<https://www.phoenixcontact.com/it/prodotti/2905834>



Parafulmine con spinterometro N/PE incapsulato ed elettronica di innesco, monocanale Livello di protezione: 3 kV. Largh. custodia: 35 mm (2TE)

FLT 35 CTRL-4.0 - Scaricatore combinabile tipo 1+2

2801635

<https://www.phoenixcontact.com/it/prodotti/2801635>



Scaricatori B tipo 1 / classe I (scaricatori di corrente atmosferica) con spinterometro incapsulato Arc Chopping ed elettronica di innesco, 1 canale. Livello di protezione: 4 kV. Largh. custodia: 17,5 mm (1TE)

POWERSET BC-385/3+1-100/FM - Scaricatori combinati tipo 1+2 special

2905036

<https://www.phoenixcontact.com/it/prodotti/2905036>

VAL-MS BE/FM - Elemento base protezione contro la sovratensione tipo 2

2817738

<https://www.phoenixcontact.com/it/prodotti/2817738>

Elemento base per scaricatori tipo 2 della serie VALVETRAB MS con contatto FM. Esecuzione: 1 canali



VAL-MS 400 ST - Spina di protezione contro le sovratensioni tipo 2

2816399

<https://www.phoenixcontact.com/it/prodotti/2816399>

Scaricatore di sovratensioni tipo 2 con varistore di potenza per elemento base VAL-MS, controllato termicamente, segnalazione ottica di guasto. Esecuzione: 400 V AC



POWERSET BC-385/3+1-100/FM - Scaricatori combinati tipo 1+2 special

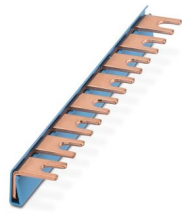
2905036

<https://www.phoenixcontact.com/it/prodotti/2905036>

MPB 18/1- 8 BU - Ponticello di cablaggio

2858470

<https://www.phoenixcontact.com/it/prodotti/2858470>

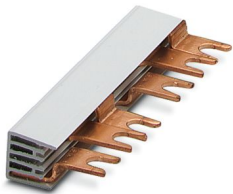


Ponticello di cablaggio per moduli con griglia di collegamento 17,5 mm, monofase, 8 poli, colori: blu

MPB 18/3- 6 - Ponticello di cablaggio

2809241

<https://www.phoenixcontact.com/it/prodotti/2809241>



Ponticello di cablaggio per moduli con griglia di collegamento da 17,5 mm, tre fasi, 6 poli

POWERSET BC-385/3+1-100/FM - Scaricatori combinati tipo 1+2 special



2905036

<https://www.phoenixcontact.com/it/prodotti/2905036>

Dati tecnici

Caratteristiche articolo

Classe di prova IEC	I + II
	T1 + T2
Tipo EN	T1 + T2
Sistema di alimentazione di corrente IEC	TN
	TT
Tipo	Modulo guida bicomponente a innesto
Numero di poli	4
Segnalazione protezione contro le sovratensioni guasta	ottico (scaricatore tipo 2), contatto FM (scaricatore tipo 2)
Numero di porte	One

Dati di collegamento

FLT 35 CTRL-4.0

Collegamento	Connessione a vite
Filettatura	M5
Coppia di serraggio	4,5 Nm
Lunghezza del tratto da spelare	14,5 mm

VAL-MS BE/FM

Collegamento	Connessione a vite
Filettatura	M5
Coppia di serraggio	3 Nm (1,5 mm ² ... 16 mm ²)
	4,5 Nm (25 mm ² ... 35 mm ²)
Lunghezza del tratto da spelare	16 mm

FLT 100 N/PE CTRL-3.0

Collegamento	Connessione a vite
Filettatura	M6
Coppia di serraggio	8 Nm
Lunghezza del tratto da spelare	19 mm
Sezione conduttore flessibile	1,5 mm ² ... 25 mm ²
Sezione conduttore rigida	1,5 mm ² ... 35 mm ²
Sezione conduttore AWG	15 ... 2

Indicazioni materiale

Colore	nero (RAL 9005)
--------	-----------------

Caratteristiche meccaniche

Dati meccanici

Parete laterale aperta	No
------------------------	----

POWERSET BC-385/3+1-100/FM - Scaricatori combinati tipo 1+2 special



2905036

<https://www.phoenixcontact.com/it/prodotti/2905036>

Circuito di protezione

Direzione di azione	3L-N & N-PE
Tensione nominale U_N	230/400 V AC (TN)
	230/400 V AC (TT)
Corrente nominale dispersa I_n (8/20) μ s (L-N)	20 kA
Corrente nominale dispersa I_n (8/20) μ s (N-PE)	100 kA
Corrente atmosferica di prova (10/350) μ s (L-N), picco di corrente I_{imp}	35 kA
Corrente atmosferica di prova (10/350) μ s (N-PE), picco di corrente I_{imp}	100 kA

Condizioni ambientali e della vita elettrica

Condizioni ambientali

Grado di protezione	IP20 (solo in caso di utilizzo di tutti i punti di connessione)
Temperatura ambiente (esercizio)	-40 °C ... 80 °C
Umidità dell'aria consentita (esercizio)	5 % ... 95 %

Normative e prescrizioni

Norme/disposizioni	IEC 61643-11
Nota	2011
Norme/disposizioni	EN 61643-11
Nota	2012

Montaggio

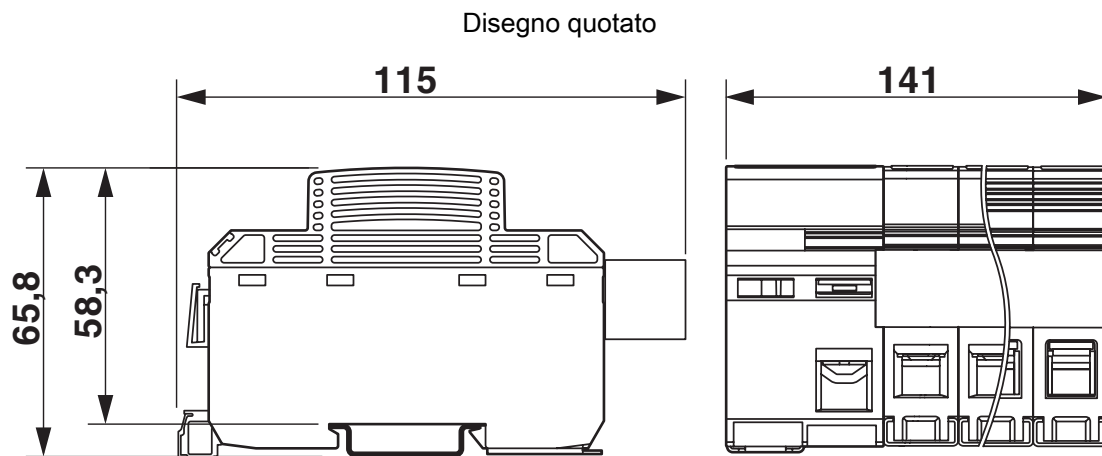
Tipo di montaggio	Guida di supporto: 35 mm
-------------------	--------------------------

POWERSET BC-385/3+1-100/FM - Scaricatori combinati tipo 1+2 special

2905036

<https://www.phoenixcontact.com/it/prodotti/2905036>

Disegni



POWERSET BC-385/3+1-100/FM - Scaricatori combinati tipo 1+2 special



2905036

<https://www.phoenixcontact.com/it/prodotti/2905036>

Classifiche

ECLASS

ECLASS-13.0	27171204
-------------	----------

ETIM

ETIM 9.0	EC001457
----------	----------

UNSPSC

UNSPSC 21.0	39121600
-------------	----------

POWERSET BC-385/3+1-100/FM - Scaricatori combinati tipo 1+2 special



2905036

<https://www.phoenixcontact.com/it/prodotti/2905036>

Environmental product compliance

EU RoHS

Soddisfa i requisiti della direttiva RoHS	Sì
con eccezione delle deroghe, se note	7(c)-I

China RoHS

Environment friendly use period (EFUP)	EFUP-50
	Una tabella per la dichiarazione China RoHS in base all'articolo è disponibile nell'area di download di ciascun articolo alla voce "Dichiarazione del produttore". Per tutti gli articoli con EFUP-E non viene allestita né richiesta alcuna tabella per la dichiarazione China RoHS.

EU REACH SVHC

Avviso di sostanza candidata REACH (n. CAS)	Nessuna sostanza con una percentuale di massa maggiore dello 0,1%
---	---

Phoenix Contact 2026 © - Tutti i diritti riservati

<https://www.phoenixcontact.com>

PHOENIX CONTACT S.p.a.

Via Bellini, 39/41

20095 Cusano Milanino (MI)

+39 02 660591

info_it@phoenixcontact.com