

# MINI MCR-2-UNI-UI-2UI - Isolatore galvanico d'ingresso



2905026

<https://www.phoenixcontact.com/it/prodotti/2905026>

Si prega di notare che i dati visualizzati in questo PDF sono stati generati dal nostro catalogo online. I dati completi sono disponibili nella documentazione per l'utente. Si applicano le condizioni generali di utilizzo per i download.



Duplicatore di segnale a 4 vie con configurazione universale, con tecnica di collegamento a innesto per la separazione galvanica e la duplicazione dei segnali analogici. Configurabile mediante DIP switch o software. Connessione a vite, configurazione standard.

## Descrizione del prodotto

Duplicatore di segnale a 4 vie configurabile liberamente impostabile con tecnica di connessione a innesto per la duplicazione, la separazione galvanica, la conversione, l'amplificazione e il filtraggio di segnali standard e segnali normalizzati. Sul lato di ingresso i segnali di corrente possono essere elaborati nel range tra 0 mA ... 24 mA e i segnali di tensione nel range da 0 V ... 12 V. Sul lato di uscita i segnali disponibili sono compresi tra 0 mA ... 21 mA e 0 V ... 10,5 V. I due segnali di uscita possono essere impostati in modo indipendente l'uno dall'altro. Il campo di misura minimo è di 1 mA o 0,5 V. La totale precisione viene mantenuta in caso di campo di misura superiore a 10 mA o superiore a 5 V. Il dispositivo è configurabile mediante una delle soluzioni software gratuite. Le impostazioni predefinite possono essere facilmente acquisite anche tramite DIP switch direttamente sul dispositivo (vedere la tabella di configurazione). Il convertitore di misura supporta il Fault Monitoring e la comunicazione NFC.

## Dati commerciali

Codice articolo	2905026
Pezzi/conf.	1 Pezzi
Quantità di ordinazione minima	1 Pezzi
Codice vendita	DK1121
Codice prodotto	DK1121
GTIN	4046356915243
Peso per pezzo (confezione inclusa)	125 g
Peso per pezzo (confezione esclusa)	120,4 g
Numero tariffa doganale	85437090
Paese di origine	DE

# MINI MCR-2-UNI-UI-2UI - Isolatore galvanico d'ingresso



2905026

<https://www.phoenixcontact.com/it/prodotti/2905026>

## Dati tecnici

### Note

#### Limitazione dell'uso

Nota EMC	EMC: prodotto in classe A, vedere la dichiarazione del produttore nell'area download
----------	--

### Caratteristiche articolo

Tipo di prodotto	Isolatore galvanico d'ingresso
Famiglia di prodotti	MINI Analog Pro
Numero di canali	2
Configurazione	DIP switch
	Software
	App

### Caratteristiche del sistema

#### Funzionalità

Configurazione	DIP switch
	Software
	App

### Caratteristiche elettriche

Isolamento galvanico	Separazione a 4 vie
Isolamento galvanico tra ingresso e uscita	sì
Tempo di risposta (0-99%)	140 ms (Frequenza di campionamento 15 Hz)
	45 ms (Frequenza di campionamento 60 Hz)
	25 ms (Frequenza di campionamento: 240 Hz, impostabile solo tramite software)
Coefficiente termico massimo	0,01 %/K
Errore di trasmissione	≤ 0,05 % (del valore massimo dell'intervallo di uscita configurato)

#### Isolamento galvanico

Categoria di sovratensione	II
Grado di inquinamento	2

#### Isolamento galvanico Ingresso/uscita/alimentazione IEC/EN 61010-1

Norme/Disposizioni	IEC/EN 61010-1
Tensione di isolamento nominale	300 V <sub>eff</sub>
Tensione di prova	3 kV AC (50 Hz, 60 s)
isolamento	Isolamento rinforzato

#### Alimentazione

Tensione nominale	24 V DC
-------------------	---------

# MINI MCR-2-UNI-UI-2UI - Isolatore galvanico d'ingresso



2905026

<https://www.phoenixcontact.com/it/prodotti/2905026>

Range tensione di alimentazione	9,6 V DC ... 30 V DC (Per il ponticellamento della tensione di alimentazione utilizzare il connettore bus (ME 6,2 TBUS-2 1,5/5-ST-3,81 GN, cod. art. 2869728), inseribile a scatto sulla guida di montaggio da 35 mm secondo EN 60715)
Corrente assorbita tipica	55 mA (24 V DC)
	110 mA (12 V DC)
Potenza assorbita (Uscita I)	1,5 W (con $I_{OUT} = 20$ mA, 9,6 V DC, carico di 600 $\Omega$ )

## Dati di ingresso

Segnale: Tensione/corrente

Numero ingressi	1
Configurabile/Programmabile	sì
Segnale d'ingresso, tensione	0 V ... 10 V (tramite DIP switch)
	2 V ... 10 V (tramite DIP switch)
	0 V ... 5 V (tramite DIP switch)
	1 V ... 5 V (tramite DIP switch)
	0 V ... 12 V (impostabile tramite software)
Segnale d'ingresso, tensione massima	12 V
Segnale d'ingresso, corrente	0 mA ... 20 mA (tramite DIP switch)
	4 mA ... 20 mA (tramite DIP switch)
	0 mA ... 10 mA (tramite DIP switch)
	20 mA ... 0 mA (tramite DIP switch)
	0 mA ... 24 mA (impostabile tramite software)
Segnale d'ingresso, corrente massima	24 mA
Resistenza d'ingresso ingresso tensione	> 120 k $\Omega$
Resistenza d'ingresso ingresso corrente	~ 50 $\Omega$ (+0,7 V per diodo di prova)

## Dati di uscita

Segnale: Tensione/corrente

Numero uscite	2
Segnale d'uscita, tensione	0 V ... 10 V (tramite DIP switch)
	2 V ... 10 V (tramite DIP switch)
	0 V ... 5 V (tramite DIP switch)
	1 V ... 5 V (tramite DIP switch)
	0 V ... 10,5 V (impostabile tramite software)
Segnale d'uscita, tensione massima	~ 12,3 V
Tensione a vuoto	$\leq 18,5$ V
Segnale d'uscita, corrente	0 mA ... 20 mA (tramite DIP switch)
	4 mA ... 20 mA (tramite DIP switch)
	0 mA ... 10 mA (tramite DIP switch)
	20 mA ... 0 mA (tramite DIP switch)
	0 mA ... 21 mA (impostabile tramite software)
Segnale d'uscita, corrente massima	24,6 mA
Corrente di cortocircuito	$\leq 25$ mA

# MINI MCR-2-UNI-UI-2UI - Isolatore galvanico d'ingresso



2905026

<https://www.phoenixcontact.com/it/prodotti/2905026>

Carico/carico di uscita uscita di tensione	$\geq 10 \text{ k}\Omega$
Carico/carico di uscita uscita di corrente	$\leq 600 \Omega$ (per canale)
Ripple	$< 20 \text{ mV}_{\text{SS}}$ (600 $\Omega$ )
	$< 20 \text{ mV}_{\text{SS}}$ (600 $\Omega$ )

## Dati di collegamento

Collegamento	Connessione a vite
Lunghezza del tratto da spelare	10 mm
Filettatura	M3
Sezione conduttore rigida	0,2 mm <sup>2</sup> ... 1,5 mm <sup>2</sup> (con capocorda)
	0,14 mm <sup>2</sup> ... 2,5 mm <sup>2</sup> (senza capocorda)
Sezione conduttore flessibile	0,14 mm <sup>2</sup> ... 2,5 mm <sup>2</sup>
Sezione conduttore AWG	24 ... 12 (flessibile)
Coppia di serraggio	0,5 Nm ... 0,6 Nm

## Dati EX

Installazione Ex (EPL)	Gc
	Div. 2

## Interfacce

Dati: Interfaccia IFS

Collegamento	Micro USB tipo B
--------------	------------------

## Segnalazione

Segnalazione stato	LED verde (tensione di alimentazione)
Segnalazione di errore	LED rosso

## Dimensioni

Larghezza	6,2 mm
Altezza	109,81 mm
Profondità	119,2 mm

## Indicazioni materiale

Colore	grigio (RAL 7042)
Materiale custodia	PBT
Protezione antincendio per veicoli su rotaia (DIN EN 45545-2) R22	HL 1 - HL 2
Protezione antincendio per veicoli su rotaia (DIN EN 45545-2) R23	HL 1 - HL 2
Protezione antincendio per veicoli su rotaia (DIN EN 45545-2) R24	HL 1 - HL 2

## Condizioni ambientali e della vita elettrica

Condizioni ambientali

Grado di protezione	IP20 (non sottoposto a valutazione UL)
---------------------	--

# MINI MCR-2-UNI-UI-2UI - Isolatore galvanico d'ingresso



2905026

<https://www.phoenixcontact.com/it/prodotti/2905026>

Temperatura ambiente (esercizio)	-40 °C ... 70 °C
Temperatura ambiente (stoccaggio/trasporto)	-40 °C ... 85 °C
Posizione elevata	≤ 2000 m
Umidità dell'aria consentita (esercizio)	5 % ... 95 % (senza condensa)

## Omologazioni

### CE

Certificato	Conformità CE
-------------	---------------

### ATEX

Siglatura	Ⓜ II 3 G Ex ec IIC T4 Gc
Certificato	BVS 19 ATEX E 083 X

### IECEX

Siglatura	Ex ec IIC T4 Gc
Certificato	IECEX BVS 19.0072X

### CCC / China-Ex

Siglatura	Ex ec IIC T4 Gc
Certificato	2022122310115962

### UL, USA / Canada

Siglatura	UL 508 Listed
	Class I, Div. 2, Groups A, B, C, D T6
	Class I, Zone 2, Group IIC T6

### Omologazione per settore navale

Certificato	DNV GL TAA000021E Rev. 1
-------------	--------------------------

### EAC Ex

Siglatura	Ex ec IIC T4 Gc
Certificato	BY/112 02.01 TP012 103.01 00081

### Dati cantieristica navale

Temperature	B
Humidity	B
Vibrazione	A
EMC	A
Enclosure	Required protection according to the Rules shall be provided upon installation on board

## Dati EMC

Compatibilità elettromagnetica	Conformità alla direttiva EMC
Immunità ai disturbi	EN 61000-6-2
Nota	Le interferenze possono causare leggeri scostamenti.

### Emissione di disturbi

Norme/Disposizioni	EN 61000-6-4
--------------------	--------------

# MINI MCR-2-UNI-UI-2UI - Isolatore galvanico d'ingresso



2905026

<https://www.phoenixcontact.com/it/prodotti/2905026>

## Scariche elettrostatiche

Norme/Disposizioni	EN 61000-4-2
--------------------	--------------

## Scariche elettrostatiche

Osservazioni	Adottare misure contro le scariche elettrostatiche.
--------------	---

## Campi elettromagnetici ad alta frequenza

Denominazione	Campi elettromagnetici ad alta frequenza
Norme/Disposizioni	EN 61000-4-3
Difformità tipica dal valore finale del campo di misura	0,2 %

## Transitori veloci (Burst)

Denominazione	Disturbi transitori rapidi (Burst)
Norme/Disposizioni	EN 61000-4-4
Difformità tipica dal valore finale del campo di misura	0,1 %

## Carico di corrente impulsiva (Surge)

Norme/Disposizioni	EN 61000-4-5
--------------------	--------------

## Influenza condotta

Denominazione	Interferenze
Norme/Disposizioni	EN 61000-4-6
Difformità tipica dal valore finale del campo di misura	2,8 %

## Normative e prescrizioni

Isolamento galvanico	Separazione a 4 vie
----------------------	---------------------

## GB Standard

Norme/Disposizioni	GB/T 3836.1
	GB/T 3836.3

## Montaggio

Tipo di montaggio	Montaggio su guida DIN
Nota per il montaggio	Per il ponticellamento della tensione di alimentazione può essere utilizzato il connettore bus per guide DIN, inseribile a scatto sulla guida DIN da 35 mm secondo EN 60715.
Posizione di installazione	a scelta

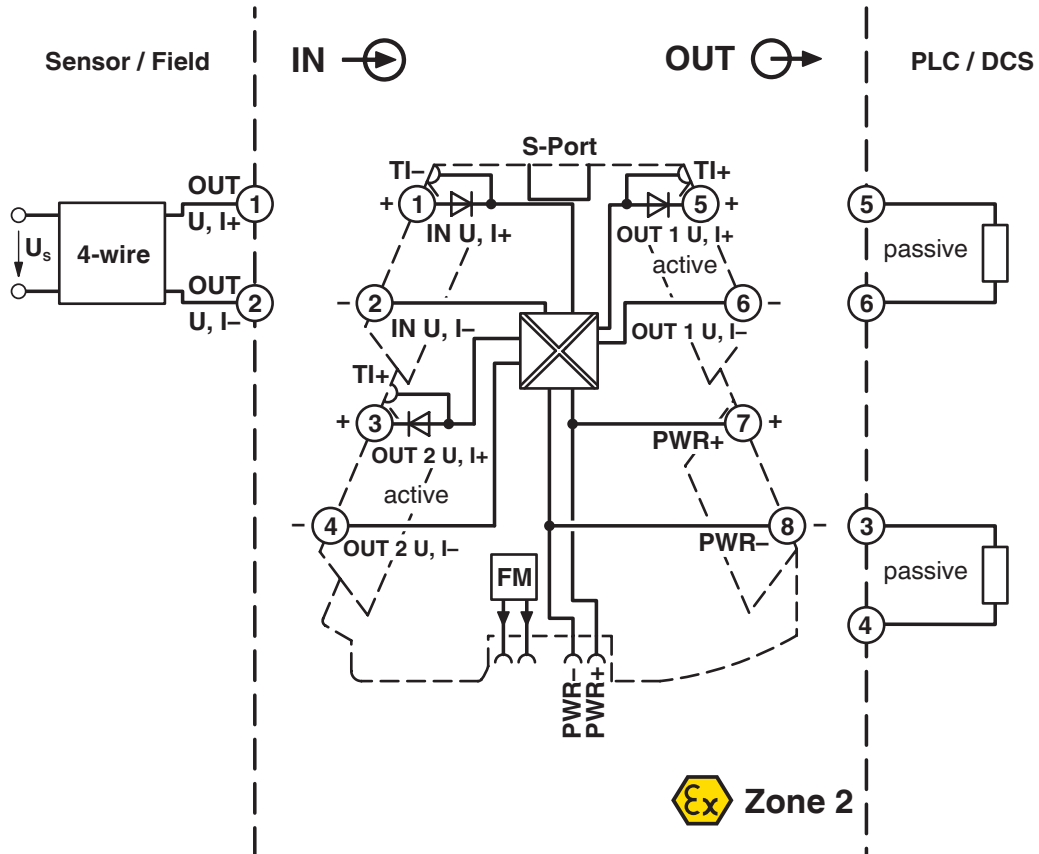
# MINI MCR-2-UNI-UI-2UI - Isolatore galvanico d'ingresso

2905026

<https://www.phoenixcontact.com/it/prodotti/2905026>

Disegni

Diagramma a blocchi



# MINI MCR-2-UNI-UI-2UI - Isolatore galvanico d'ingresso



2905026

<https://www.phoenixcontact.com/it/prodotti/2905026>


## Omologazioni

🔗 To download certificates, visit the product detail page: <https://www.phoenixcontact.com/it/prodotti/2905026>

 **UL Listed**  
ID omologazione: E238705


 **cUL Listed**  
ID omologazione: E238705


**DNV**  
ID omologazione: TAA000021E


 **IECEx**  
ID omologazione: IECEx BVS 19.0072X

 **cUL Listed**  
ID omologazione: FILE E 196811

 **UL Listed**  
ID omologazione: E196811

 **ATEX**  
ID omologazione: BVS 19 ATEX E 083 X

 **EAC Ex**  
ID omologazione: TR TS\_S\_103.01.00081

 **CCC**  
ID omologazione: 2022122310115962

# MINI MCR-2-UNI-UI-2UI - Isolatore galvanico d'ingresso



2905026

<https://www.phoenixcontact.com/it/prodotti/2905026>

## Classifiche

### ECLASS

ECLASS-13.0	27210120
ECLASS-15.0	27210120

### ETIM

ETIM 10.0	EC002653
-----------	----------

### UNSPSC

UNSPSC 21.0	39121000
-------------	----------

# MINI MCR-2-UNI-UI-2UI - Isolatore galvanico d'ingresso



2905026

<https://www.phoenixcontact.com/it/prodotti/2905026>

## Environmental product compliance

### EU RoHS

Soddisfa i requisiti della direttiva RoHS	Sì
con eccezione delle deroghe, se note	7(a), 7(c)-I

### China RoHS

Environment friendly use period (EFUP)	EFUP-50
	Una tabella per la dichiarazione China RoHS in base all'articolo è disponibile nell'area di download di ciascun articolo alla voce "Dichiarazione del produttore". Per tutti gli articoli con EFUP-E non viene allestita né richiesta alcuna tabella per la dichiarazione China RoHS.

### EU REACH SVHC

Avviso di sostanza candidata REACH (n. CAS)	Lead(n. CAS: 7439-92-1)
	2,2',6,6'-tetrabromo-4,4'-isopropylidenediphenol(n. CAS: 79-94-7)
SCIP	ee685a6e-efdb-411c-844e-52d7fb86851c

### EF3.1 Cambiamento climatico

CO2e kg	3,82 kg CO2e
---------	--------------

Phoenix Contact 2026 © - Tutti i diritti riservati  
<https://www.phoenixcontact.com>

PHOENIX CONTACT S.p.a.  
Via Bellini, 39/41  
20095 Cusano Milanino (MI)  
+39 02 660591  
[info\\_it@phoenixcontact.com](mailto:info_it@phoenixcontact.com)