

# QUINT-PS/96-110DC/24DC/10/CO - DC/DC converter, verniciatura di protezione



2905012

<https://www.phoenixcontact.com/it/prodotti/2905012>

Si prega di notare che i dati visualizzati in questo PDF sono stati generati dal nostro catalogo online. I dati completi sono disponibili nella documentazione per l'utente. Si applicano le condizioni generali di utilizzo per i download.



Converter DC/DC principale QUINT con ampio range di ingresso per il montaggio su guida con tecnologia SFB (Selective Fuse Breaking), ingresso: 96-110 V DC, uscita: 24 V DC / 10 A

## Descrizione del prodotto

Converter QUINT DC/DC con le massime funzionalità.

I Converter DC/DC convertono il livello di tensione, aumentano la tensione sulle linee più lunghe o provvedono alla realizzazione di sistemi di alimentazione indipendenti mediante isolamento galvanico. Per la protezione selettiva e di conseguenza economica degli impianti i Converter DC/DC QUINT sono in grado di far intervenire gli interruttori magnetotermici con valori pari a 6 volte la corrente nominale, in modo magnetico e quindi rapido. L'elevata affidabilità dell'impianto è garantita anche dal controllo funzionale preventivo, che comunica gli stati operativi critici prima del verificarsi di errori.

## I vantaggi

- Affidabilità di attivazione in presenza di carichi pesanti grazie alla riserva di potenza statica POWER BOOST fino al 125% di potenza nominale
- Il controllo funzionale preventivo comunica gli stati operativi critici prima del verificarsi degli errori
- Tensione costante: aggiornamento della tensione di uscita anche all'estremità di linee lunghe
- Consentono la conversione su diversi livelli di tensione
- Isolamento galvanico: per la creazione di sistemi di alimentazione indipendenti
- Protezione ottimale con verniciatura a immersione per 100 % di umidità

## Dati commerciali

Codice articolo	2905012
Pezzi/conf.	1 Pezzi
Quantità di ordinazione minima	1 Pezzi
Codice vendita	CMDQ43
Codice prodotto	CMDQ43
GTIN	4046356908337
Peso per pezzo (confezione inclusa)	1.130,9 g
Peso per pezzo (confezione esclusa)	962 g
Numero tariffa doganale	85044095
Paese di origine	CN

# QUINT-PS/96-110DC/24DC/10/CO - DC/DC converter, verniciatura di protezione



2905012

<https://www.phoenixcontact.com/it/prodotti/2905012>

## Dati tecnici

### Dati di ingresso

#### Funzionamento DC

Intervallo tensione in entrata	96 V DC ... 110 V DC
Range tensione d'ingresso	67,2 V DC ... 154 V DC
Ingresso a range esteso	sì
Campo delle tensioni d'ingresso DC	67,2 V DC ... 154 V DC
Tipo di tensione della tensione di alimentazione	DC
Impulso corrente di inserzione	< 10 A (tip.)
Integrale del picco di corrente di inserzione ( $I^2t$ )	0,37 A <sup>2</sup> s
Tempo di copertura delle interruzioni di rete	tip. 10 ms (96 V DC)
Corrente assorbita	3,5 A (96 V DC) 3,1 A (110 V DC)
Protezione contro inversione polarità	, ≤ 154 V DC
Assorbimento di potenza nominale	264 VA
Circuito di protezione	Protezione contro le sovratensioni dei transienti; Varistore
Fusibile d'ingresso	10 A 150 V DC (interno (protezione per apparecchiature))

### Dati di uscita

Efficienza	> 92 % ( $U_{IN}$ 96 V DC / $U_{OUT}$ 24 V DC) > 92 % ( $U_{IN}$ 110 V DC / $U_{OUT}$ 24 V DC)
Caratteristica di uscita	U/I
Tensione di uscita nominale	24 V DC ±1 %
Regolazione tensione di uscita ( $U_{Set}$ )	18 V DC ... 29,5 V DC (> 24 V DC, potenza costante limitata)
Corrente nominale di uscita ( $I_N$ )	10 A (-40 °C ... 60 °C)
POWER BOOST ( $I_{Boost}$ )	12,5 A (-40 °C ... 40 °C costante, $U_{OUT}$ = 24 V DC)
Selective Fuse Breaking ( $I_{SFB}$ )	60 A (12 ms)
Protezione magnetica del fusibile	B2 / B4 / B6
Declassamento	60 °C ... 70 °C (2,5 %/K)
Resistenza alimentazione di ritorno	35 V DC
Protezione contro la sovratensione sull'uscita (OVP)	< 35 V DC
Carico capacitivo massimo	Illimitato
Limitazione attiva di corrente	18 A
Scostamento regolazione	< 1 % (variazione di carico statica 10 % ... 90 %) < 2 % (variazione di carico dinamica 10 % ... 90 %) < 0,1 % (variazione tensione in ingresso ±10 %)
Ripple residuo	< 20 mV <sub>SS</sub>
Resistente a cortocircuiti	sì
Potenza di uscita	240 W
Carico nominale picchi di commutazione	< 10 mV <sub>SS</sub> (20 MHz)

# QUINT-PS/96-110DC/24DC/10/CO - DC/DC converter, verniciatura di protezione



2905012

<https://www.phoenixcontact.com/it/prodotti/2905012>

Max. potenza dissipata a vuoto	4 W ( $U_{IN}$ 110 V DC)
Max. potenza dissipata con carico nominale	22 W ( $U_{IN}$ 110 V DC)
Tempo di risposta	< 2 ms ( $U_{OUT}$ (10 % ... 90 %))
Collegamento in parallelo	sì, per ridondanza e incremento potenza
Possibilità di collegamento in serie	sì
Protezione (sul lato secondario)	elettronico
	termomagnetico
	termica

Segnale: DC OK, attiva

Descrizione dell'uscita	$U_{OUT} > 0,9 \times U_N$ : Segnale High
Campo tensione commutabile	18 V DC ... 24 V DC
Max. corrente d'inserzione	< 20 mA (resistente a cortocircuiti)

Segnale: POWER BOOST, attiva

Descrizione dell'uscita	$I_{OUT} < I_N$ : Segnale High
Campo tensione commutabile	18 V DC ... 24 V DC
Max. corrente d'inserzione	< 20 mA (resistente a cortocircuiti)

Segnale:  $U_{IN}$  OK, attivo

Descrizione dell'uscita	$U_{IN} > 19,2$ V: segnale High
Campo tensione commutabile	18 V DC ... 24 V DC
Max. corrente d'inserzione	$\leq 20$ mA (resistente a cortocircuiti)

Segnale: DC OK, libera da potenziale

Descrizione dell'uscita	Relè
-------------------------	------

## Dati di collegamento

Ingresso

Collegamento	Connessione a vite
Sezione conduttore rigido min.	0,2 mm <sup>2</sup>
Sezione conduttore rigido max.	2,5 mm <sup>2</sup>
Sezione conduttore flessibile min.	0,2 mm <sup>2</sup>
Sezione conduttore flessibile max.	2,5 mm <sup>2</sup>
Sezione trasversale conduttore AWG min.	24
Sezione trasversale conduttore AWG max.	12
Lunghezza del tratto da spelare	8 mm
Filettatura	M3
Coppia min.	0,5 Nm
Coppia max.	0,6 Nm

Uscita

Collegamento	Connessione a vite
Sezione conduttore rigido min.	0,2 mm <sup>2</sup>

# QUINT-PS/96-110DC/24DC/10/CO - DC/DC converter, verniciatura di protezione



2905012

<https://www.phoenixcontact.com/it/prodotti/2905012>

Sezione conduttore rigido max.	2,5 mm <sup>2</sup>
Sezione conduttore flessibile min.	0,2 mm <sup>2</sup>
Sezione conduttore flessibile max.	2,5 mm <sup>2</sup>
Sezione trasversale conduttore AWG min.	24
Sezione trasversale conduttore AWG max.	12
Lunghezza del tratto da spelare	7 mm
Filettatura	M3
Coppia min.	0,5 Nm
Coppia max.	0,6 Nm

## Segnale

Sezione conduttore rigido min.	0,2 mm <sup>2</sup>
Sezione conduttore rigido max.	2,5 mm <sup>2</sup>
Sezione conduttore flessibile min.	0,2 mm <sup>2</sup>
Sezione conduttore flessibile max.	2,5 mm <sup>2</sup>
Sezione trasversale conduttore AWG min.	24
Sezione trasversale conduttore AWG max.	12
Filettatura	M3
Coppia min.	0,5 Nm
Coppia max.	0,6 Nm

## Segnalazione

Tipi di segnalazione	LED
	Uscita di commutazione attiva
	Contatto relè

### Uscita segnale: DC OK, attiva

Segnalazione stato	LED "DC OK" verde
Colore	verde

### Uscita segnale: POWER BOOST, attiva

Segnalazione stato	LED "BOOST" giallo / $I_{OUT} > I_N$ : LED acceso
Colore	giallo
Nota relativa all'indicatore di stato	LED on

### Uscita segnale: $U_{IN}$ OK, attivo

Colore	giallo
Nota relativa all'indicatore di stato	LED on

## Caratteristiche elettriche

Numero fasi	1
Tensione di isolamento ingresso/uscita	1,5 kV (omologazione)
	1 kV (Collaudo)
	1 kV (omologazione)

# QUINT-PS/96-110DC/24DC/10/CO - DC/DC converter, verniciatura di protezione



2905012

<https://www.phoenixcontact.com/it/prodotti/2905012>

## Caratteristiche articolo

Tipo di prodotto	DC/DC converter
Famiglia di prodotti	QUINT POWER
MTBF (IEC 61709, SN 29500)	> 1357000 h (25 °C)
	> 772000 h (40 °C)

## Caratteristiche di isolamento

Classe di protezione	I
Grado d'inquinamento	2

## Dimensioni

Larghezza	48 mm
Altezza	130 mm
Profondità	125 mm

## Dimensioni di montaggio

Distanza di montaggio destra/sinistra	0 mm / 0 mm ( $\leq 70$ °C)
Distanza di installazione lato destro/sinistro (attivo)	15 mm / 15 mm ( $\leq 70$ °C)
Distanza di montaggio in alto/in basso	50 mm / 50 mm ( $\leq 70$ °C)
Distanza di montaggio in alto/in basso (attiva)	50 mm / 50 mm ( $\leq 70$ °C)

## Montaggio alternativo

Larghezza	122 mm
Altezza	130 mm
Profondità	51 mm

## Montaggio

Tipo di montaggio	Guida di supporto: 35 mm
Nota per il montaggio	affiancabile: $P_N \geq 50$ %, orizzontalmente 5 mm, vicino a componenti attivi 15 mm, verticalmente 50 mm affiancabile: $P_N < 50$ %, orizzontalmente 0 mm, verticale in alto 40 mm, verticale in basso 20 mm
Posizione di installazione	Guida di supporto orizzontale NS 35, EN 60715
Con verniciatura di protezione	sì

## Indicazioni materiale

Materiale custodia	Metallo
Materiale della custodia	Alluminio (AlMg3)
Versione della calotta	Lamina di acciaio zincata, priva di cromo(VI)

## Condizioni ambientali e della vita elettrica

### Condizioni ambientali

Grado di protezione	IP20
Temperatura ambiente (esercizio)	-25 °C ... 70 °C (> 60 °C Derating: 2,5 %/K)

# QUINT-PS/96-110DC/24DC/10/CO - DC/DC converter, verniciatura di protezione



2905012

<https://www.phoenixcontact.com/it/prodotti/2905012>

Temperatura ambiente (stoccaggio/trasporto)	-40 °C ... 85 °C
Temperatura ambiente (Startup type tested)	-40 °C
Classe di climatizzazione	3K3 (a norma EN 60721)
Umidità dell'aria massima consentita (funzionamento)	100 % (a 25 °C, nessuna condensa)
Urti	18 ms, 30g in ogni direzione (secondo IEC 60068-2-27)
Vibrazioni (funzionamento)	< 15 Hz, ampiezza $\pm 2,5$ mm (secondo IEC 60068-2-6) 15 Hz ... 150 Hz, 2,3g, 90 min.
Temp Code	T4 (-25 ... +70 °C; > 60 °C, Derating: 2,5 %/K)

## Normative e prescrizioni

Applicazioni ferroviarie	EN 50121-4 EN 50155
Riferimento normativo - Equipaggiamento elettronico per uso in installazioni di potenza	EN 50178/VDE 0160 (PELV)
Sicurezza elettrica a norma	EN 60950-1/VDE 0805 (SELV)
Riferimento normativo – Bassa tensione di protezione	EN 60950-1 (SELV) EN 60204 (PELV)
Separazione sicura a norma	DIN VDE 0100-410
Test dei gas tossici	ISA-S71.04-1985 G3 Harsh Group A

### Protezione antincendio nei veicoli su rotaia

Definizione norma	Protezione antincendio nei veicoli su rotaia
Norme/disposizioni	EN 45545-2 (HL3)

## Omologazioni

Omologazioni UL	UL/C-UL Listed UL 508
	UL/C-UL Recognized UL 60950-1
	UL ANSI/ISA-12.12.01 Class I, Division 2, Groups A, B, C, D T4 (Hazardous Location)

## Dati EMC

Compatibilità elettromagnetica	Conformità alla direttiva EMC 2014/30/EU
Requisiti delle interferenze elettromagnetiche Emissione di disturbi	EN 61000-6-3
	EN 61000-6-4
Requisiti delle interferenze elettromagnetiche Immunità ai disturbi	EN 61000-6-1
	EN 61000-6-2

### Scariche elettrostatiche

Norme/Disposizioni	EN 61000-4-2
--------------------	--------------

### Scariche elettrostatiche

Scarica contatti	8 kV (Grado severità collaudo 4)
Osservazioni	Criterio A

### Campi elettromagnetici ad alta frequenza

# QUINT-PS/96-110DC/24DC/10/CO - DC/DC converter, verniciatura di protezione



2905012

<https://www.phoenixcontact.com/it/prodotti/2905012>

Norme/Disposizioni	EN 61000-4-3
--------------------	--------------

## Campi elettromagnetici ad alta frequenza

Frequenza	80 MHz ... 1 GHz
Forza del campo di prova	20 V/m (Grado severità collaudo 3)
Frequenza	1 GHz ... 2 GHz
Forza del campo di prova	20 V/m (Grado severità collaudo 3)
Frequenza	2 GHz ... 3 GHz
Forza del campo di prova	10 V/m (Grado severità collaudo 3)
Osservazioni	Criterio A

## Transitori veloci (Burst)

Norme/Disposizioni	EN 61000-4-4
--------------------	--------------

## Transitori veloci (Burst)

Ingresso	4 kV (Grado severità collaudo 4 - asimmetrico)
Uscita	2 kV (Grado severità collaudo 3 - asimmetrico)
Segnale	2 kV (Grado severità collaudo 4 - asimmetrico)
Osservazioni	Criterio A

## Sollecitazione degli impulsi di tensione (Surge)

Norme/Disposizioni	EN 61000-4-5
--------------------	--------------

## Sollecitazione degli impulsi di tensione (Surge)

Ingresso	2 kV (Grado severità collaudo 4 - simmetrico)
	4 kV (Grado severità collaudo 4 - asimmetrico)
Uscita	1 kV (Grado severità collaudo 3 - simmetrico)
	2 kV (Grado severità collaudo 3 - asimmetrico)
Segnale	1 kV (Grado severità collaudo 2 - asimmetrico)
Osservazioni	Criterio A

## Influenza condotta

Norme/Disposizioni	EN 61000-4-6
--------------------	--------------

## Influenza condotta

Ingresso/Uscita/Segnale	asimmetrico
Frequenza	0,15 MHz ... 80 MHz
Osservazioni	Criterio A
Tensione	10 V (Grado severità collaudo 3)

## Emissione di disturbi

Norme/Disposizioni	EN 61000-6-3
Tensione di radiodisturbo secondo norma EN 55011	EN 55011 (EN 55022) classe B campo di impiego Industria e ambiente domestico
Raggio di radiodisturbo secondo norma EN 55011	EN 55011 (EN 55022) classe B campo di impiego Industria e ambiente domestico

# QUINT-PS/96-110DC/24DC/10/CO - DC/DC converter, verniciatura di protezione



2905012

<https://www.phoenixcontact.com/it/prodotti/2905012>

## Criteria

Criteria A	Segnalazione di stato normale entro i limiti fissati.
Criteria B	Segnalazione di stato temporaneamente compromessa, corretta automaticamente dal dispositivo.

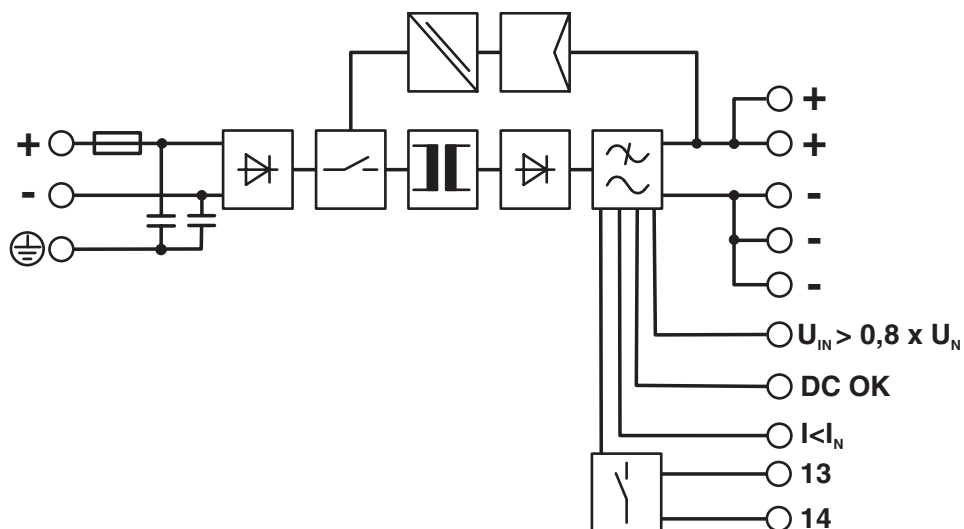
# QUINT-PS/96-110DC/24DC/10/CO - DC/DC converter, verniciatura di protezione

2905012

<https://www.phoenixcontact.com/it/prodotti/2905012>

## Disegni

Diagramma a blocchi



# QUINT-PS/96-110DC/24DC/10/CO - DC/DC converter, verniciatura di protezione



2905012

<https://www.phoenixcontact.com/it/prodotti/2905012>

## Omologazioni

📄 To download certificates, visit the product detail page: <https://www.phoenixcontact.com/it/prodotti/2905012>



**cUL Recognized**  
ID omologazione: E211944



**UL Recognized**  
ID omologazione: E211944



**EAC**  
ID omologazione: RU S-DE.BL08.W.00764



**UL Listed**  
ID omologazione: E123528



**cUL Listed**  
ID omologazione: E123528



**EAC**  
ID omologazione: RU S-DE.BL08.W.00764

### CoC / Compliance Statement

ID omologazione: 18-050-00



**cUL Listed**  
ID omologazione: E199827



**UL Listed**  
ID omologazione: E199827

# QUINT-PS/96-110DC/24DC/10/CO - DC/DC converter, verniciatura di protezione



2905012

<https://www.phoenixcontact.com/it/prodotti/2905012>

## Classifiche

### ECLASS

ECLASS-13.0	27040701
ECLASS-15.0	27040701

### ETIM

ETIM 10.0	EC002540
-----------	----------

### UNSPSC

UNSPSC 21.0	39121000
-------------	----------

# QUINT-PS/96-110DC/24DC/10/CO - DC/DC converter, verniciatura di protezione



2905012

<https://www.phoenixcontact.com/it/prodotti/2905012>

## Environmental product compliance

### EU RoHS

Soddisfa i requisiti della direttiva RoHS	Sì
con eccezione delle deroghe, se note	7(a), 7(c)-I

### China RoHS

Environment friendly use period (EFUP)	EFUP-25
	Una tabella per la dichiarazione China RoHS in base all'articolo è disponibile nell'area di download di ciascun articolo alla voce "Dichiarazione del produttore". Per tutti gli articoli con EFUP-E non viene allestita né richiesta alcuna tabella per la dichiarazione China RoHS.

### EU REACH SVHC

Avviso di sostanza candidata REACH (n. CAS)	Lead(n. CAS: 7439-92-1)
SCIP	dd658aac-bbbc-445a-ac0d-2f4f020127bb

Phoenix Contact 2026 © - Tutti i diritti riservati  
<https://www.phoenixcontact.com>

PHOENIX CONTACT S.p.a.  
Via Bellini, 39/41  
20095 Cusano Milanino (MI)  
+39 02 660591  
[info\\_it@phoenixcontact.com](mailto:info_it@phoenixcontact.com)