

2905003

<https://www.phoenixcontact.com/it/prodotti/2905003>

Si prega di notare che i dati visualizzati in questo PDF sono stati generati dal nostro catalogo online. I dati completi sono disponibili nella documentazione per l'utente. Si applicano le condizioni generali di utilizzo per i download.



Modulo di ingresso analogico a 16 canali con connessione a vite, alimentazione di tensione ridondante e Jumper supplementari per canale. Adatto per scheda Yokogawa SAI 143.

Descrizione del prodotto

Questi moduli sono stati sviluppati appositamente per il collegamento di schede I/O analogiche sul campo con cavi di sistema preconfezionati. I moduli offrono i seguenti vantaggi:

- trasmissione di massimo 16 canali
- due connessioni di sistema parallele per applicazioni ridondanti
- fusibile e LED per canale
- in base alla posizione del Jumper, connessione a 2 o 3 conduttori per ogni canale
- connessione a vite

È possibile collegare le seguenti schede di ingresso:
SAI 143

Dati commerciali

Codice articolo	2905003
Pezzi/conf.	1 Pezzi
Quantità di ordinazione minima	1 Pezzi
Codice vendita	DK218N
Codice prodotto	DK218N
GTIN	4046356906937
Peso per pezzo (confezione inclusa)	848,4 g
Peso per pezzo (confezione esclusa)	818,2 g
Numero tariffa doganale	85369010
Paese di origine	DE

Dati tecnici

Caratteristiche articolo

Tipo di prodotto	Modulo di interfaccia
Numero di canali	16
Funzionamento	100 % ED

Caratteristiche di isolamento: Distanze in aria e linee di fuga

isolamento	Isolamento funzionale
Categoria di sovratensione	II
Grado di inquinamento	2

Caratteristiche elettriche

Max. corrente consentita	0,9 A (per circuito, con protezione mediante fusibile 1 A, 5x20 ritardato (solo protezione contro il corto circuito))
Max. corrente cumulativa consentita	10 A (con protezione mediante fusibile 10 A, 5x20 ritardato (solo protezione contro il corto circuito))
Tensione nominale U_N	24 V DC 19,2 V DC ... 30 V DC

Distanze in aria e linee di fuga

Tensione di isolamento nominale	50 V
Tensione impulsiva di dimensionamento	0,5 kV

Controllore supportato: YOKOGAWA ProSafe-RS

Scheda I/O adatta	SAI143
-------------------	--------

Dati di uscita

Contatto allarme

Tipo di commutazione del contatto	1 in chiusura
Tipo di contatto di commutazione	Contatto doppio
Materiale dei contatti	AgNi, 5 µm dorato
Max. tensione commutabile	25 V AC 48 V DC
Corrente permanente limite	1 A
Min. corrente	1 mA
Max. potenza commutabile (carico ohmico)	24 W (24 V DC) 48 W (48 V DC) 25 VA (25 V AC)

Dati di collegamento

Livello di campo

Collegamento	Connessione a vite
Numero collegamenti	1

UM-2KS40/16AI-J/SI/RS/SO225 - Modulo di ingresso



2905003

<https://www.phoenixcontact.com/it/prodotti/2905003>

Numero di poli	66
Sezione conduttore rigida	0,2 mm ² ... 4 mm ²
Sezione conduttore flessibile	0,2 mm ² ... 2,5 mm ²
Sezione conduttore AWG	24 ... 12

Livello di controllo

Collegamento	Yokogawa, compatibile KS
Numero collegamenti	2
Numero di poli	40
Coppia di serraggio	0,5 Nm

Alimentazione

Collegamento	Connessione a vite
Numero collegamenti	1
Numero di poli	6
Sezione conduttore rigida	0,34 mm ² ... 2,5 mm ²
Sezione conduttore flessibile	0,2 mm ² ... 2,5 mm ²
Sezione conduttore AWG	24 ... 12

Segnalazione

Segnalazione stato	LED (rosso)
Indicazione di stato disponibile	sì, in caso di guasto del fusibile
Indicazione tensione di esercizio	LED verde

Dimensioni

Dimensioni articolo

Larghezza	181,4 mm
Altezza	127,5 mm
Profondità	94,7 mm

Condizioni ambientali e della vita elettrica

Condizioni ambientali

Grado di protezione	IP00
Grado di protezione (Luogo di installazione)	≥ IP54 (Luogo di installazione)
Temperatura ambiente (esercizio)	-20 °C ... 55 °C
Posizione elevata	≤ 2000 m

Normative e prescrizioni

Distanze in aria e linee di fuga

Norme/Disposizioni	EN IEC 60664-1
--------------------	----------------

Montaggio

Tipo di montaggio	Montaggio su guida DIN
Nota per il montaggio	affiancabile senza distanza

Posizione di installazione	a scelta
----------------------------	----------

Note

Nota per il funzionamento	Per l'impiego di una tensione SELV/PELV (≤ 25 V AC o 60 V DC) non è necessaria una protezione da contatto aggiuntiva.
Nota per il funzionamento	Verso i moduli adiacenti (in direzione della guida DIN) viene mantenuto almeno un isolamento funzionale. Se l'applicazione ha requisiti di isolamento elevati (isolamento di base o rinforzato), realizzare tali condizioni con misure idonee (ad es. piastre di separazione).
Nota per il funzionamento	Per l'uso conforme è necessario rispettare le specifiche della direttiva d'installazione (vedi download). Per le applicazioni o l'uso con prodotti di terzi è necessario rispettare anche le specifiche, gli avvertimenti e le avvertenze di sicurezza del rispettivo produttore terzo.

UM-2KS40/16AI-J/SI/RS/SO225 - Modulo di ingresso

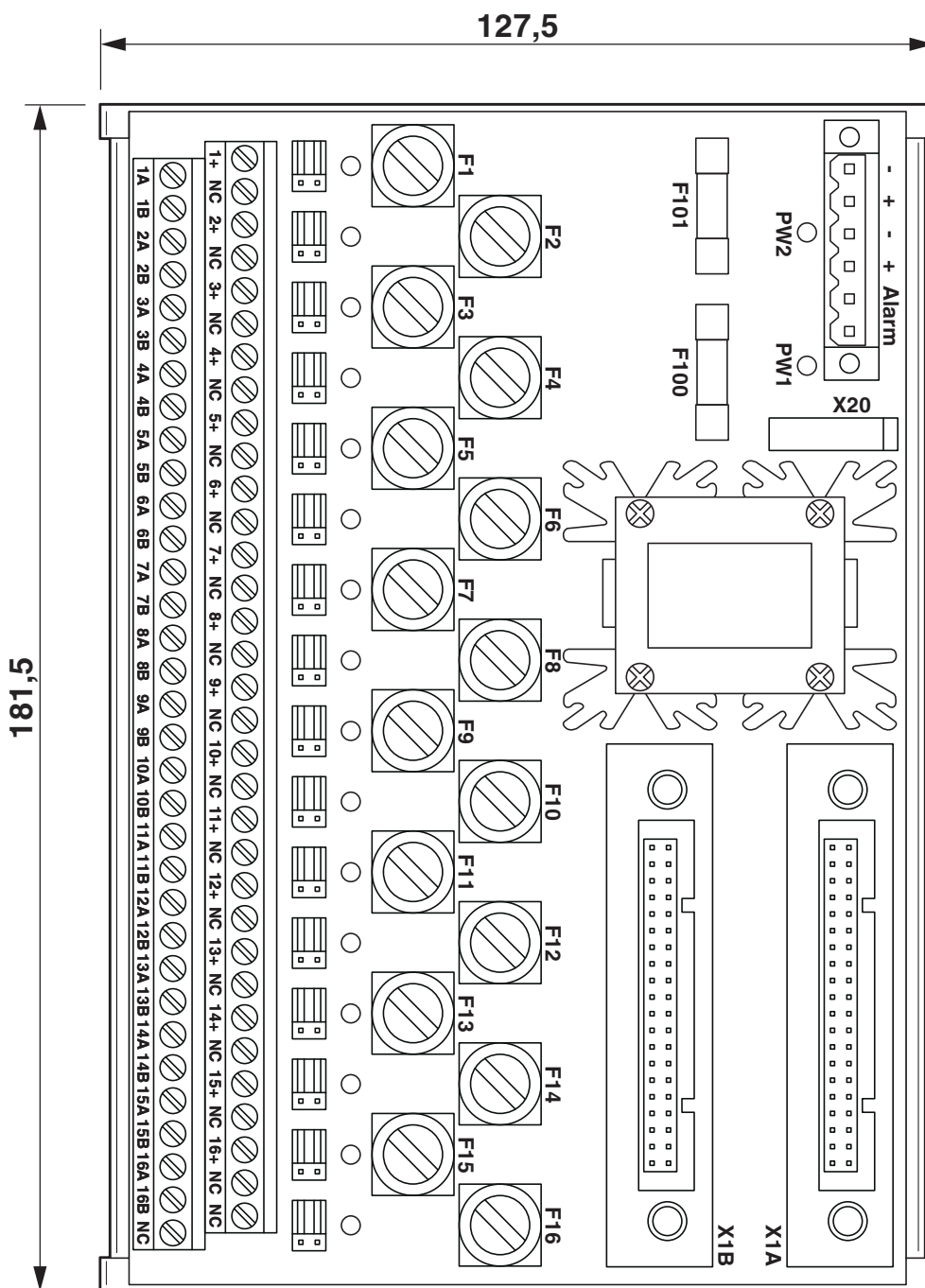


2905003

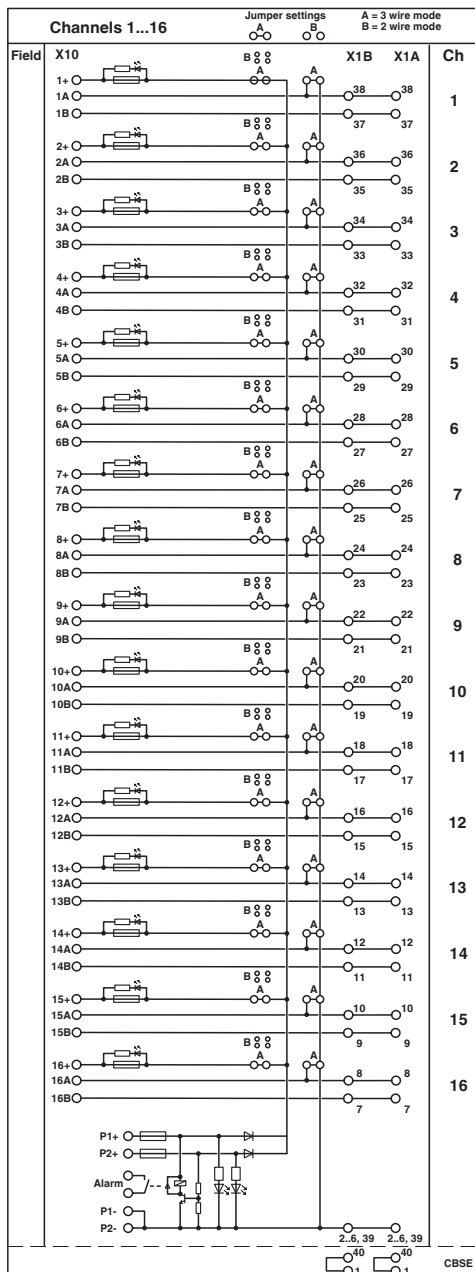
<https://www.phoenixcontact.com/it/prodotti/2905003>

Disegni

Disegno quotato



Schema di collegamento



UM-2KS40/16AI-J/SI/RS/SO225 - Modulo di ingresso



2905003

<https://www.phoenixcontact.com/it/prodotti/2905003>

Omologazioni

🔗 To download certificates, visit the product detail page: <https://www.phoenixcontact.com/it/prodotti/2905003>



EAC

ID omologazione: RU*-DE.*08.B.01829*

2905003

<https://www.phoenixcontact.com/it/prodotti/2905003>

Classifiche

ECLASS

ECLASS-13.0	27141152
ECLASS-15.0	27141152

ETIM

ETIM 10.0	EC002780
-----------	----------

UNSPSC

UNSPSC 21.0	39121400
-------------	----------

2905003

<https://www.phoenixcontact.com/it/prodotti/2905003>

Environmental product compliance

EU RoHS

Soddisfa i requisiti della direttiva RoHS	Sì
con eccezione delle deroghe, se note	7(a), 7(c)-I

China RoHS

Environment friendly use period (EFUP)	EFUP-50
	Una tabella per la dichiarazione China RoHS in base all'articolo è disponibile nell'area di download di ciascun articolo alla voce "Dichiarazione del produttore". Per tutti gli articoli con EFUP-E non viene allestita né richiesta alcuna tabella per la dichiarazione China RoHS.

EU REACH SVHC

Avviso di sostanza candidata REACH (n. CAS)	Hexahydromethylphthalic anhydride(n. CAS: Non pertinente)
	Lead(n. CAS: 7439-92-1)
SCIP	ffdae75-9db7-4483-86f7-419fd90f9031

Phoenix Contact 2026 © - Tutti i diritti riservati
<https://www.phoenixcontact.com>

PHOENIX CONTACT S.p.a.
Via Bellini, 39/41
20095 Cusano Milanino (MI)
+39 02 660591
info_it@phoenixcontact.com