

# PSR-MS40-1NO-1DO-24DC-SC - Moduli di sicurezza



2904954

<https://www.phoenixcontact.com/it/prodotti/2904954>

Si prega di notare che i dati visualizzati in questo PDF sono stati generati dal nostro catalogo online. I dati completi sono disponibili nella documentazione per l'utente. Si applicano le condizioni generali di utilizzo per i download.



Modulo di sicurezza per controllo arresto d'emergenza e porte di protezione fino a SIL 3, cat. 4, PL e, funzionamento a 1 o 2 canali, avvio automatico, 1 contatto di sicurezza,  $U_S = 24 \text{ V DC}$ , morsetto a vite fisso

## I vantaggi

- Fino alla Cat. 4/PL e secondo EN ISO 13849-1, SIL 3 secondo EN IEC 62061
- Spessore ridotto della custodia di soli 6,8 mm
- Comando a 2 canale
- 1 contatto di sicurezza, 1 uscita segnale digitale
- Attivazione automatica

## Dati commerciali

Codice articolo	2904954
Pezzi/conf.	1 Pezzi
Quantità di ordinazione minima	1 Pezzi
Codice vendita	DNA171
Codice prodotto	DNA171
GTIN	4046356905039
Peso per pezzo (confezione inclusa)	80 g
Peso per pezzo (confezione esclusa)	69 g
Numero tariffa doganale	85371098
Paese di origine	DE

## Dati tecnici

### Note

#### Nota per l'utilizzo

Nota per l'utilizzo	Solo per l'uso industriale
---------------------	----------------------------

### Caratteristiche articolo

Tipo di prodotto	Relè di sicurezza
Famiglia di prodotti	PSRmini
Applicazione	Arresto d'emergenza Finecorsa ripari Transponder
Comando	a 1 e 2 canali
Tipo di relè	Relè elettromagnetico con contatti a guida forzata secondo IEC/EN 61810-3

#### Caratteristiche di isolamento

Categoria di sovratensione	III
Grado d'inquinamento	2

#### Tempi

Tempo di eccitazione tipica	< 175 ms
Tempo di diseccitazione tipico	< 20 ms (comando mediante A1 o S12 e S22)
Tempo di riavvio	1 s (Tempo di avvio dopo l'inserimento della tensione di alimentazione)
Tempo di ripristino	< 500 ms

### Caratteristiche elettriche

Potenza dissipata massima in condizioni nominali	3 W ( $U_S = 26,4 \text{ V}$ , $I_L^2 = 36\text{A}^2$ , $P_{\text{Totale max}} = 1,2 \text{ W} + 1,8 \text{ W}$ )
Rapporto ciclo di esercizio	100 % ED
Tensione di isolamento nominale	250 V AC
Tensione impulsiva di dimensionamento / isolamento	Separazione sicura, isolamento rinforzato e 6 kV fra circuito d'ingresso e contatto di sicurezza Isolamento base 4 kV tra tutti i circuiti e la custodia

#### Alimentazione

Denominazione	A1/A2
Tensione di alimentazione del circuito di comando nominale $U_S$	20,4 V DC ... 26,4 V DC
Tensione di alimentazione del circuito di comando di dimensionamento $U_S$	24 V DC -15 % / +10 %
Corrente di alimentazione, di comando, di dimensionamento $I_S$	tip. 42 mA
Assorbimento di potenza a $U_S$	tip. 1 W
Corrente istantanea	4,5 A ( $\Delta t < 120 \mu\text{s}$ con $U_S$ )
Tempo filtro	1 ms (su A1 in presenza di interruzioni di tensione con $U_S$ )
Circuito di protezione	Prot. contro le sovratensioni; Diodo soppressore Protezione da inversione di polarità seriale

## Dati di ingresso

Digitale: Circuito sensori (S12, S22)

Descrizione dell'ingresso	Ingressi sensori protetti
Range d'ingresso segnale "0"	0 V DC ... 5 V DC (per arresto sicuro; su S12)
Range d'ingresso segnale "1"	20,4 V DC ... 26,4 V DC
Range corrente di ingresso livello Segnale "0"	0 mA ... 2 mA (per arresto sicuro; su S12)
Corrente istantanea	< 20 mA (tip. $U_S$ a S12) < 5 mA (tip. $U_S$ a S22) > -15 mA (tip. $U_S$ a S22/0 V)
Tempo filtro	max. 1,5 ms (Larghezza degli impulsi di prova) Vel. impulsi prova = 5 x largh. impulsi prova
Resistenza max. consentita del cavo	150 $\Omega$
Circuito di protezione	Diodo soppressore
Corrente assorbita	< 5 mA (con $U_S/I_x$ su S12) < 5 mA (con $U_S/I_x$ su S22/ $U_S$ ) > -5 mA (con $U_S/I_x$ su S22/0V)

Digitale: Circuito di avvio (S35)

Descrizione dell'ingresso	non orientato alla sicurezza
Numero ingressi	1
Range d'ingresso segnale "1"	20,4 V DC ... 26,4 V DC
Corrente istantanea	< 10 mA
Resistenza max. consentita del cavo	150 $\Omega$
Circuito di protezione	Diodo soppressore
Corrente assorbita	< 10 mA

## Dati di uscita

Relè: Contatto di sicurezza (13/14)

Descrizione dell'uscita	Contatto aperto a riposo di sicurezza
Numero uscite	1 (non ritardato)
Tipo di commutazione del contatto	1 contatto di sicurezza
Materiale dei contatti	AgSnO <sub>2</sub>
Tensione di commutazione	min. 12 V AC/DC max. 250 V AC/DC
Potenza commutabile	min. 60 mW
Corrente istantanea	min. 3 mA max. 6 A
Potere di rottura	5 A (AC15) 4 A (DC13)
Corrente permanente limite	6 A
arit. Corrente totale	36 A <sup>2</sup> (tenere conto del derating)
Frequenza di commutazione	max. 0,1 Hz

# PSR-MS40-1NO-1DO-24DC-SC - Moduli di sicurezza



2904954

<https://www.phoenixcontact.com/it/prodotti/2904954>

Vita meccanica	10x 10 <sup>6</sup> cicli di manovre
Fusibile d'uscita	6 A gL/gG
	4 A gL/gG (per applicazioni Low Demand)

Segnalare: M1

Descrizione dell'uscita	non orientato alla sicurezza
Numero uscite	1 (digitale, PNP)
Tensione	22 V DC (U <sub>s</sub> - 2 V)
Corrente	max. 100 mA
Max. corrente d'inserzione	500 mA ( $\Delta t = 1$ ms con U <sub>s</sub> )
Circuito di protezione	Diodo soppressore

## Dati di collegamento

Tecnologia di connessione

a innesto	no
-----------	----

Connessione conduttori

Collegamento	Connessione a vite
Sezione conduttore rigida	0,2 mm <sup>2</sup> ... 2,5 mm <sup>2</sup>
Sezione conduttore flessibile	0,2 mm <sup>2</sup> ... 2,5 mm <sup>2</sup>
Sezione del conduttore AWG	26 ... 12
Lunghezza del tratto da spelare	12 mm
Filettatura	M3
Coppia di serraggio	0,5 Nm ... 0,6 Nm

## Segnalazione

Segnalazione stato	2 x LED (verdi)
Indicazione tensione di esercizio	1 x LED (verde)

## Dimensioni

Larghezza	6,8 mm
Altezza	93,1 mm
Profondità	102,5 mm

## Indicazioni materiale

Colore (Custodia)	giallo (RAL 1018)
Materiale custodia	PBT

## Caratteristiche

Dati tecnici di sicurezza

Categoria di arresto (EN 60204-1)	0
-----------------------------------	---

Dati tecnici di sicurezza: EN ISO 13849

Performance Level (PL)	e (4 A DC13; 5 A AC15; 8760 cicli di commutazione/anno)
------------------------	---

2904954

<https://www.phoenixcontact.com/it/prodotti/2904954>

Dati tecnici di sicurezza: IEC 61508 - High-Demand

Safety Integrity Level (SIL)	3
------------------------------	---

Dati tecnici di sicurezza: IEC 61508 - Low-Demand

Safety Integrity Level (SIL)	3
------------------------------	---

Dati tecnici di sicurezza: EN IEC 62061

Safety Integrity Level (SIL)	3
------------------------------	---

## Condizioni ambientali e della vita elettrica

Condizioni ambientali

Grado di protezione	IP20
Grado di protez. luogo di installazione min.	IP54
Temperatura ambiente (esercizio)	-40 °C ... 60 °C (tenere conto del derating)
Temperatura ambiente (stoccaggio/trasporto)	-40 °C ... 85 °C
Altezza	≤ 2000 m (su NN)
Max. umidità dell'aria. consentita (stoccaggio/trasporto)	75 % (nella media, talvolta 85%, nessuna condensa)
Umidità dell'aria massima consentita (funzionamento)	75 % (nella media, talvolta 85%, nessuna condensa)
Urti	15g
Vibrazioni (funzionamento)	10 Hz ... 150 Hz, ampiezza 0,15 mm, 2g

## Omologazioni

CE

Certificato	Conformità CE
-------------	---------------

## Montaggio

Tipo di montaggio	Montaggio su guida DIN
Nota per il montaggio	vedere curva derating
Posizione di installazione	verticale o orizzontale

Disegni

Schema di collegamento

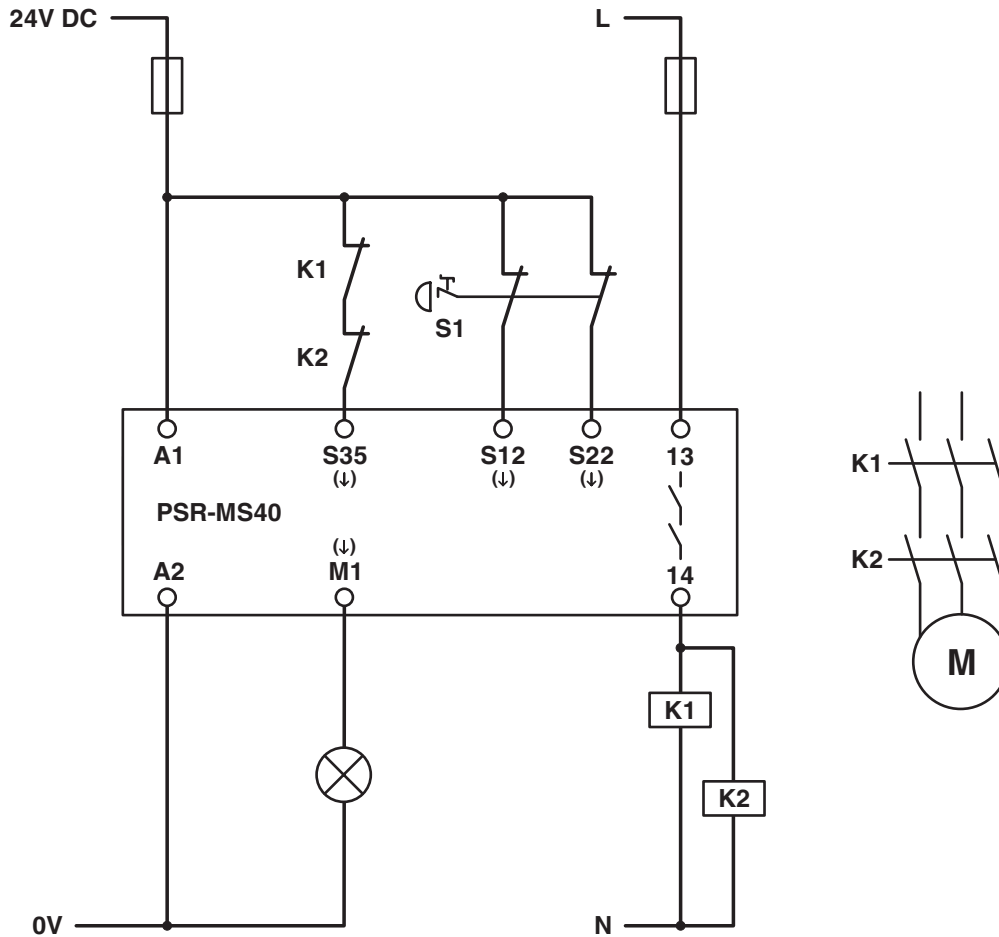


Diagramma a blocchi

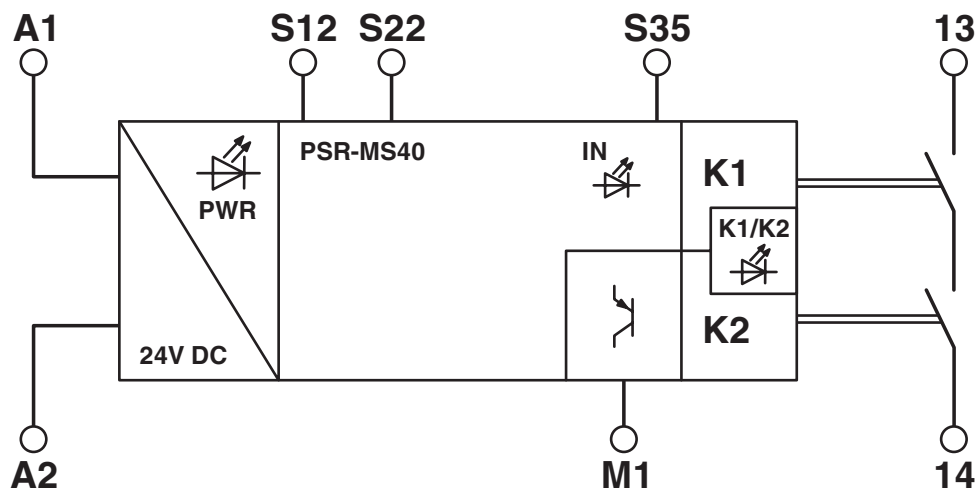
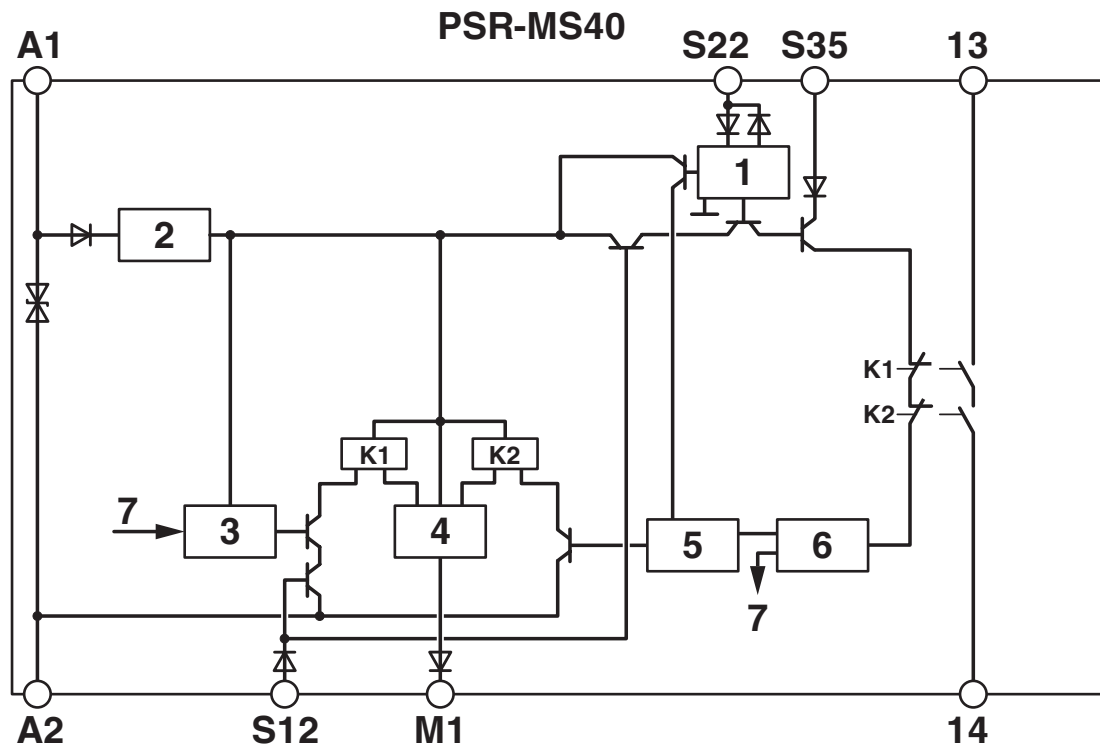


Diagramma a blocchi

Diagramma a blocchi



**Legenda:**

- 1 = Circuito d'ingresso
- 2 = Limitazione di tensione ridotta
- 3 = Circuito di controllo canale 1
- 4 = Circuito di controllo uscita di segnalazione
- 5 = Circuito di controllo canale 2
- 6 = Avvio canale 1 e 2
- 7 = Canale 1
- K1, K2 = Relè elementare ad apertura forzata

2904954

<https://www.phoenixcontact.com/it/prodotti/2904954>

## Omologazioni

📄 To download certificates, visit the product detail page: <https://www.phoenixcontact.com/it/prodotti/2904954>



### Functional Safety

ID omologazione: 44 205 13755202



### cULus Listed

ID omologazione: E140324



### Functional Safety

ID omologazione: 44 780 13755207

2904954

<https://www.phoenixcontact.com/it/prodotti/2904954>

## Classifiche

### ECLASS

ECLASS-13.0	27371819
ECLASS-15.0	27371819
ECLASS-15.0 ASSET	27250101

### ETIM

ETIM 10.0	EC001449
-----------	----------

### UNSPSC

UNSPSC 21.0	39122200
-------------	----------

2904954

<https://www.phoenixcontact.com/it/prodotti/2904954>

## Environmental product compliance

### EU RoHS

Soddisfa i requisiti della direttiva RoHS	Sì
con eccezione delle deroghe, se note	7(a), 7(c)-I

### China RoHS

Environment friendly use period (EFUP)	EFUP-50
	Una tabella per la dichiarazione China RoHS in base all'articolo è disponibile nell'area di download di ciascun articolo alla voce "Dichiarazione del produttore". Per tutti gli articoli con EFUP-E non viene allestita né richiesta alcuna tabella per la dichiarazione China RoHS.

### EU REACH SVHC

Avviso di sostanza candidata REACH (n. CAS)	Lead(n. CAS: 7439-92-1)
SCIP	8892ce87-8454-4a60-af66-c5a8ff3f4d89

Phoenix Contact 2026 © - Tutti i diritti riservati  
<https://www.phoenixcontact.com>

PHOENIX CONTACT S.p.a.  
 Via Bellini, 39/41  
 20095 Cusano Milanino (MI)  
 +39 02 660591  
[info\\_it@phoenixcontact.com](mailto:info_it@phoenixcontact.com)