

TC-MACX-MCR-PTB - Modulo di alimentazione e di segnalazione guasto



2904673

<https://www.phoenixcontact.com/it/prodotti/2904673>

Si prega di notare che i dati visualizzati in questo PDF sono stati generati dal nostro catalogo online. I dati completi sono disponibili nella documentazione per l'utente. Si applicano le condizioni generali di utilizzo per i download.



Modulo di alimentazione e di segnalazione guasto con connessione a vite, esclusivamente per l'impiego su Termination Carrier, escluso rispettivo connettore bus per guida DIN

I vantaggi

- Alimentazione semplice o ridondante, disaccoppiata da diodi, con protezione contro le inversioni di polarità
- Installazione in zona 2, tipo di protezione ammessa "n" (EN 60079-15)
- Messaggi di errore in caso di caduta dell'alimentazione o guasti ai fusibili, selezionabili e deselezionabili mediante DIP switch
- Segnalazione guasto alla barra collettore dei dispositivi collegati mediante connettore per guide di supporto MACX MCR-...(2)NAM, selezionabili e deselezionabili mediante DIP switch
- Uscita relè (contatto di scambio) e LED lampeggiante per messaggi di errore
- Corrente di alimentazione fino a 2 A (max. 2x 2,5 AT prefusibile necessario)
- Utilizzo solo su Termination carrier
- Rilevamento della sottotensione in ingresso, selezionabile e deselezionabile mediante DIP switch (impostato a 19,2 V di tensione di alimentazione)

Dati commerciali

Codice articolo	2904673
Pezzi/conf.	1 Pezzi
Quantità di ordinazione minima	1 Pezzi
Codice vendita	DK27ZZ
Codice prodotto	DK27ZZ
GTIN	4046356892407
Peso per pezzo (confezione inclusa)	162,1 g
Peso per pezzo (confezione esclusa)	157,9 g
Numero tariffa doganale	90303370
Paese di origine	DE

TC-MACX-MCR-PTB - Modulo di alimentazione e di segnalazione guasto



2904673

<https://www.phoenixcontact.com/it/prodotti/2904673>

Dati tecnici

Note

Nota per il funzionamento	Per l'uso conforme è necessario rispettare le specifiche della direttiva d'installazione (vedi download). Per le applicazioni o l'uso con prodotti di terzi è necessario rispettare anche le specifiche, gli avvertimenti e le avvertenze di sicurezza del rispettivo produttore terzo.
Limitazione dell'uso	
Nota EMC	EMC: prodotto in classe A, vedere la dichiarazione del produttore nell'area download

Caratteristiche articolo

Tipo di prodotto	Modulo di alimentazione
Caratteristiche di isolamento	
Categoria di sovratensione	II
Grado di inquinamento	2

Dati di ingresso

Segnale	
Segnale d'ingresso, tensione	19,2 V DC ... 30 V DC
Protezione contro inversione di polarità e contro le sovratensioni	sì

Dati di uscita

Commutazione: Relè	
Tipo di commutazione del contatto	1 contatto di scambio
Materiale dei contatti	AgSnO, dorato
Max. tensione commutabile	30 V AC/DC (2 A)
Segnale	
Segnale d'uscita, corrente massima	2 A (Range di ridondanza)
Tensione d'uscita	Tensione in ingresso - 0,7 V

Dati di collegamento

Collegamento	Connessione a vite
Lunghezza del tratto da spelare	7 mm
Filettatura	M3
Sezione conduttore rigida	0,2 mm ² ... 2,5 mm ²
Sezione conduttore flessibile	0,2 mm ² ... 2,5 mm ²
Sezione conduttore AWG	24 ... 14
Coppia di serraggio	0,5 Nm ... 0,6 Nm

TC-MACX-MCR-PTB - Modulo di alimentazione e di segnalazione guasto



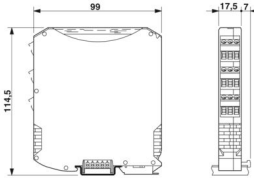
2904673

<https://www.phoenixcontact.com/it/prodotti/2904673>

Segnalazione

Segnalazione stato	1 x LED rosso (errore)
	2 x LED verdi (PWR1 e PWR2)

Dimensioni

Disegno quotato	
Larghezza	17,5 mm
Altezza	103,6 mm
Profondità	113,7 mm
Profondità NS 35/7,5	114,5 mm (agganciato su guida DIN NS 35/7,5 a norma EN 60715)

Indicazioni materiale

Colore	grigio (RAL 7042)
Classe di combustibilità a norma UL 94 (Custodia)	V0 (Custodia)
Materiale custodia	PA 6.6

Condizioni ambientali e della vita elettrica

Condizioni ambientali

Grado di protezione	IP20
Temperatura ambiente (esercizio)	-20 °C ... 60 °C (solo su termination carrier)
Temperatura ambiente (stoccaggio/trasporto)	-40 °C ... 80 °C
Posizione elevata	≤ 2000 m
Umidità dell'aria consentita (esercizio)	5 % ... 95 % (senza condensa)

Omologazioni

CE

Certificato	Conformità CE
-------------	---------------

ATEX

Siglatura	Ⓔ II 3 G Ex ec nC IIC T4 Gc X
-----------	-------------------------------

UKCA Ex (UKEX)

Siglatura	Ⓔ II 3G Ex ec nC IIC T4 Gc
Certificato	PxCIF21UKEX2904673X

UL, USA / Canada

TC-MACX-MCR-PTB - Modulo di alimentazione e di segnalazione guasto



2904673

<https://www.phoenixcontact.com/it/prodotti/2904673>

Siglatura	UL 61010 Listed
	Class I, Div. 2, Groups A, B, C, D T5
	Class I, Zone 2, Group IIC

Dati EMC

Compatibilità elettromagnetica	Conformità alla direttiva EMC
Immunità ai disturbi	EN 61000-6-2
Nota	Le interferenze possono causare leggeri scostamenti.

Emissione di disturbi

Norme/Disposizioni	EN 61000-6-4
--------------------	--------------

Influenza condotta

Denominazione	Interferenze
Norme/Disposizioni	EN 61000-4-6
Criterio di valutazione	A

Montaggio

Tipo di montaggio	Montaggio su guida DIN
-------------------	------------------------

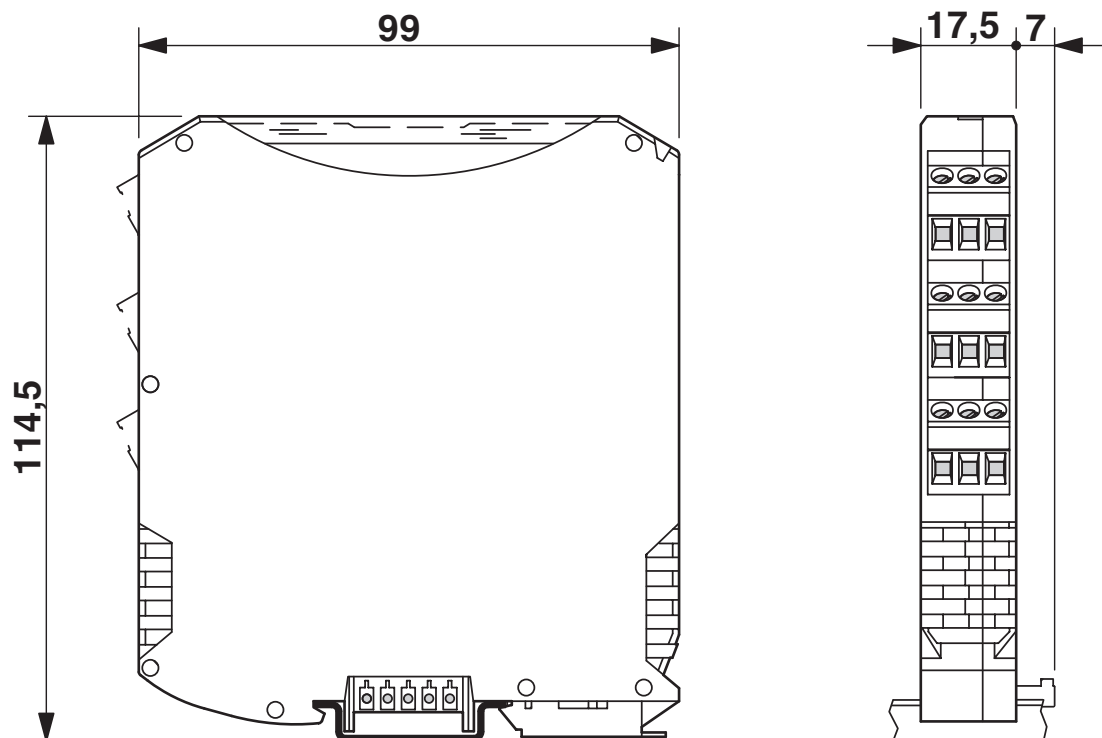
TC-MACX-MCR-PTB - Modulo di alimentazione e di segnalazione guasto

2904673

<https://www.phoenixcontact.com/it/prodotti/2904673>

Disegni

Disegno quotato



TC-MACX-MCR-PTB - Modulo di alimentazione e di segnalazione guasto



2904673

<https://www.phoenixcontact.com/it/prodotti/2904673>

Omologazioni

To download certificates, visit the product detail page: <https://www.phoenixcontact.com/it/prodotti/2904673>



EAC

ID omologazione: RU*DE.*08.B.01536/19



UL Listed

ID omologazione: E330267

	Tensione nominale U_N	Corrente nominale I_N	Sezione AWG	Sezione mm^2
keine				
	33 V	2 A	-	-



cUL Listed

ID omologazione: E330267

	Tensione nominale U_N	Corrente nominale I_N	Sezione AWG	Sezione mm^2
keine				
	33 V	2 A	-	-

TC-MACX-MCR-PTB - Modulo di alimentazione e di segnalazione guasto



2904673

<https://www.phoenixcontact.com/it/prodotti/2904673>

Classifiche

ECLASS

ECLASS-13.0	27371392
ECLASS-15.0	27371392

ETIM

ETIM 10.0	EC002886
-----------	----------

UNSPSC

UNSPSC 21.0	39121100
-------------	----------

TC-MACX-MCR-PTB - Modulo di alimentazione e di segnalazione guasto



2904673

<https://www.phoenixcontact.com/it/prodotti/2904673>

Environmental product compliance

EU RoHS

Soddisfa i requisiti della direttiva RoHS	Sì
con eccezione delle deroghe, se note	7(a), 7(c)-I

China RoHS

Environment friendly use period (EFUP)	EFUP-50
	Una tabella per la dichiarazione China RoHS in base all'articolo è disponibile nell'area di download di ciascun articolo alla voce "Dichiarazione del produttore". Per tutti gli articoli con EFUP-E non viene allestita né richiesta alcuna tabella per la dichiarazione China RoHS.

EU REACH SVHC

Avviso di sostanza candidata REACH (n. CAS)	Lead(n. CAS: 7439-92-1)
SCIP	9fe87a7d-1f2b-480c-ba2c-6cb6d043bdd8

Phoenix Contact 2026 © - Tutti i diritti riservati
<https://www.phoenixcontact.com>

PHOENIX CONTACT S.p.a.
Via Bellini, 39/41
20095 Cusano Milanino (MI)
+39 02 660591
info_it@phoenixcontact.com