

# PSR-PC50-1NO-1DO-24DC-SC - Relè di interfaccia



2904664

<https://www.phoenixcontact.com/it/prodotti/2904664>

Si prega di notare che i dati visualizzati in questo PDF sono stati generati dal nostro catalogo online. I dati completi sono disponibili nella documentazione per l'utente. Si applicano le condizioni generali di utilizzo per i download.



Relè di accoppiam. per applicazioni SIL 3 Low Demand, accoppia segnali di uscita digitali alla periferia, 1 contatto di segur., modulo per applicazioni F&G, filtro impulsi di prova, conness. a vite estraibile, larghezza 17,5 mm

## I vantaggi

- Fino a SIL 3 a norma IEC 61508
- Semplice Proof Test secondo IEC 61508 mediante il contatto di segnalazione integrato
- Installazione in zona 2 consentita
- Accoppiamento dei segnali d'uscita digitali di controllori sicuri con dispositivi periferici (valvole ecc.) per la separazione galvanica e l'adeguamento della potenza

## Dati commerciali

Codice articolo	2904664
Pezzi/conf.	1 Pezzi
Quantità di ordinazione minima	1 Pezzi
Codice vendita	DNA182
Codice prodotto	DNA182
GTIN	4046356919937
Peso per pezzo (confezione inclusa)	174,54 g
Peso per pezzo (confezione esclusa)	221,1 g
Numero tariffa doganale	85364900
Paese di origine	DE

## Dati tecnici

### Note

#### Nota per l'utilizzo

Nota per l'utilizzo	Solo per l'uso industriale
---------------------	----------------------------

### Caratteristiche articolo

Tipo di prodotto	Relè di interfaccia
Famiglia di prodotti	PSRmini
Applicazione	Accensione sicura Low Demand Ex
Luogo di installazione	IP 54
Comando	a 1 canale
Tipo di relè	Relè elettromagnetico con contatti a guida forzata secondo IEC/EN 61810-3

#### Caratteristiche di isolamento

Categoria di sovratensione	III
Grado d'inquinamento	2

#### Tempi

Tip. tempo di eccitazione con $U_s$	30 ms (comando mediante A1)
Tempo di diseccitazione tipico	30 ms (comando mediante A1)
Tempo di ripristino	1 s

### Caratteristiche elettriche

Potenza dissipata massima in condizioni nominali	1,56 W
Rapporto ciclo di esercizio	100 % ED
Tensione di isolamento nominale	250 V AC
Tensione impulsiva di dimensionamento / isolamento	6 kV / separazione sicura (mediante impedenza di protezione)

#### Alimentazione

Denominazione	A1/A2 (A1'/A2')
Tensione di alimentazione del circuito di comando nominale $U_s$	20,4 V DC ... 26,4 V DC
Tensione di alimentazione del circuito di comando di dimensionamento $U_s$	24 V DC -15 % / +10 %
Corrente di alimentazione, di comando, di dimensionamento $I_s$	tip. 65 mA
Corrente istantanea	$\leq 200$ mA
Tempo filtro	< 2 ms (Larghezza degli impulsi di prova) $\geq 100$ ms (Velocità degli impulsi di prova)
Circuito di protezione	Protezione contro sovraccarico; Diodo soppressore

#### Alimentazione

Denominazione	24V/A2
---------------	--------

# PSR-PC50-1NO-1DO-24DC-SC - Relè di interfaccia



2904664

<https://www.phoenixcontact.com/it/prodotti/2904664>

Tensione di alimentazione per la diagnostica $U_D$	24 V DC -15 % / +10 %
Corrente di ingresso su $U_D$	tip. 15 mA (24V/A2; a seconda del carico M1 +100 mA)
Corrente di inserzione su $U_D$	2,5 A (24V/A2; per 10 $\mu$ s)
Circuito di protezione	Protezione contro sovraccarico; Diodo soppressore

## Dati di ingresso

Digitale: Punti del proof test (T1, T2, T3)

Numero ingressi	3
Corrente istantanea	200 mA (Ingressi TP1, TP2 e TP3)
Corrente assorbita	tip. 20 mA (Ingresso TP1) tip. 18 mA (Ingresso TP2) tip. 35 mA (Ingresso TP3)

## Dati di uscita

Relè: Contatto di sicurezza (L-LO-NI-N / L'-LO'-NI'-N')

Descrizione dell'uscita	Contatto aperto a riposo di sicurezza
Numero uscite	1 (non ritardato)
Tipo di commutazione del contatto	1 contatto di sicurezza
Materiale dei contatti	AgNi, doratura sottile
Tensione di commutazione	min. 15 V AC/DC (senza diagnostica) min. 20 V AC/DC (con diagnostica) max. 250 V AC max. 125 V DC
Potenza commutabile	min. 1,5 W
Corrente istantanea	min. 100 mA max. 5 A
Resistenza max. consentita del cavo	< 10 $\Omega$ (resistenza di linea massima con cortocircuito del carico tra LO e NI (o LO' e NI'))
Corrente permanente limite	5 A
Frequenza di commutazione	max. 0,5 Hz
Soglia di diagnosi	20 $\Omega$ ... 18 k $\Omega$ (inferiore/superiore)
Vita meccanica	ca. $5 \times 10^7$ cicli di manovre

Segnalare: M1

Descrizione dell'uscita	non orientato alla sicurezza
Numero uscite	1 (digitale)
Tensione	23 V DC
Corrente	max. 100 mA
Protezione contro cortocircuito	no
Fusibile d'uscita	150 mA rapido

## Dati di collegamento

Tecnologia di connessione

a innesto	sì
-----------	----

# PSR-PC50-1NO-1DO-24DC-SC - Relè di interfaccia



2904664

<https://www.phoenixcontact.com/it/prodotti/2904664>

## Connessione conduttori

Collegamento	Connessione a vite
Sezione conduttore rigida	0,2 mm <sup>2</sup> ... 2,5 mm <sup>2</sup>
Sezione conduttore flessibile	0,2 mm <sup>2</sup> ... 2,5 mm <sup>2</sup>
Sezione del conduttore AWG	24 ... 12
Lunghezza del tratto da spelare	7 mm
Filettatura	M3

## Segnalazione

Segnalazione stato	1 x LED (verdi)
Indicazione tensione di esercizio	1 x LED (giallo)
Segnalazione di errore	1 x LED (rosso)

## Dimensioni

Larghezza	17,5 mm
Altezza	112,2 mm
Profondità	114,5 mm

## Indicazioni materiale

Colore (Custodia)	giallo (RAL 1018)
Materiale custodia	PA

## Caratteristiche

Dati tecnici di sicurezza: IEC 61508 - Low-Demand

Safety Integrity Level (SIL)	3 (15 % dell'intero SIL)
------------------------------	--------------------------

## Condizioni ambientali e della vita elettrica

### Condizioni ambientali

Grado di protezione	IP20
Grado di protez. luogo di installazione min.	IP54
Temperatura ambiente (esercizio)	-20 °C ... 55 °C
Temperatura ambiente (stoccaggio/trasporto)	-40 °C ... 65 °C
Altezza	≤ 2000 m (su NN)
Max. umidità dell'aria. consentita (stoccaggio/trasporto)	75 % (nella media, talvolta 85%, nessuna condensa)
Umidità dell'aria massima consentita (funzionamento)	75 % (nella media, talvolta 85%, nessuna condensa)
Urti	15g
Vibrazioni (funzionamento)	2g

## Omologazioni

### ATEX

Siglatura	Ⓔ II 3G Ex ec nC IIC T4 Gc
Certificato	UL 22 ATEX 2912X

# PSR-PC50-1NO-1DO-24DC-SC - Relè di interfaccia



2904664

<https://www.phoenixcontact.com/it/prodotti/2904664>

## IECEX

Siglatura	Ex ec nC IIC T4 Gc
Certificato	IECEX UL 22.0037X

## UL, USA / Canada

Siglatura	cULus
Certificato	E140324

## UL Ex, USA / Canada

Siglatura	Class I, Zone 2, AEx ec nC IIC T4 / Ex ec nC IIC Gc T4 X Class I, Div. 2, Groups A, B, C, D, T4
Certificato	E360692

## CE

Siglatura	Conformità CE
-----------	---------------

## Test simulazioni ambiente

Siglatura	G3
Certificato	ISA-S71.04

## CCC / China-Ex

Siglatura	Ex ec nC IIC T4 Gc
Certificato	2022122304115695

## DNV

Siglatura	C, EMC2
Certificato	11253-14 HH

## Montaggio

Tipo di montaggio	Montaggio su guida DIN
Nota per il montaggio	vedere curva derating
Posizione di installazione	verticale o orizzontale

Disegni

Diagramma a blocchi

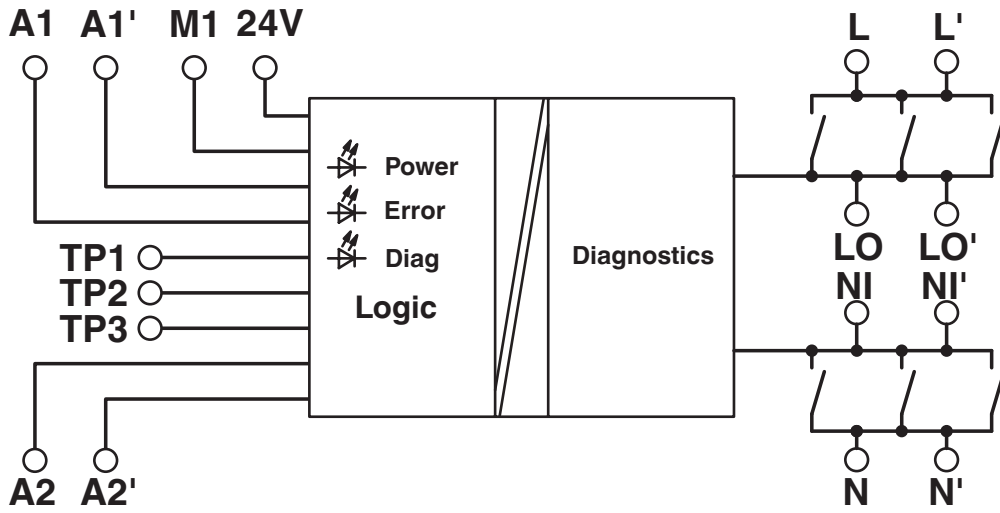


Diagramma a blocchi

2904664

<https://www.phoenixcontact.com/it/prodotti/2904664>

## Omologazioni

🔗 To download certificates, visit the product detail page: <https://www.phoenixcontact.com/it/prodotti/2904664>



**DNV GL**

ID omologazione: TAA00002VZ



**cULus Listed**

ID omologazione: E140324



**Functional Safety**

ID omologazione: 968\_FSP\_1011\_03\_25



**IECEx**

ID omologazione: IECEx ULD 22.0037X



**ATEX**

ID omologazione: UL 22 ATEX 2912X



**cULus Listed**

ID omologazione: E360692



**CCC**

ID omologazione: 2022122304115695

2904664

<https://www.phoenixcontact.com/it/prodotti/2904664>

## Classifiche

### ECLASS

ECLASS-13.0	27371819
ECLASS-15.0	27371819

### ETIM

ETIM 10.0	EC001449
-----------	----------

### UNSPSC

UNSPSC 21.0	39122200
-------------	----------

2904664

<https://www.phoenixcontact.com/it/prodotti/2904664>

## Environmental product compliance

### EU RoHS

Soddisfa i requisiti della direttiva RoHS	Sì
con eccezione delle deroghe, se note	7(a), 7(c)-I

### China RoHS

Environment friendly use period (EFUP)	EFUP-50
	Una tabella per la dichiarazione China RoHS in base all'articolo è disponibile nell'area di download di ciascun articolo alla voce "Dichiarazione del produttore". Per tutti gli articoli con EFUP-E non viene allestita né richiesta alcuna tabella per la dichiarazione China RoHS.

### EU REACH SVHC

Avviso di sostanza candidata REACH (n. CAS)	Lead(n. CAS: 7439-92-1)
SCIP	d5d11f49-e6d4-45f7-aa82-2264fb92549f

Phoenix Contact 2026 © - Tutti i diritti riservati  
<https://www.phoenixcontact.com>

PHOENIX CONTACT S.p.a.  
Via Bellini, 39/41  
20095 Cusano Milanino (MI)  
+39 02 660591  
[info\\_it@phoenixcontact.com](mailto:info_it@phoenixcontact.com)