

QUINT4-PS/1AC/24DC/20 - Alimentatore



2904602

<https://www.phoenixcontact.com/it/prodotti/2904602>

Si prega di notare che i dati visualizzati in questo PDF sono stati generati dal nostro catalogo online. I dati completi sono disponibili nella documentazione per l'utente. Si applicano le condizioni generali di utilizzo per i download.



Alimentatore QUINT POWER a commutazione primaria con curva caratteristica dell'uscita a scelta, tecnologia SFB (Selective Fuse Breaking) e interfaccia NFC, ingresso: monofase, uscita: 24 V DC / 20 A

Descrizione del prodotto

La quarta generazione degli alimentatori QUINT POWER garantisce, con nuove funzioni, la massima affidabilità dell'impianto. La configurazione delle segnalazioni di stato e la caratteristica di funzionamento avviene con tecnologia NFC.

La straordinaria tecnologia SFB e il monitoraggio preventivo dell'alimentatore QUINT POWER incrementano l'affidabilità delle applicazioni.

I vantaggi

- La tecnologia SFB attiva gli interruttori magnetotermici standard in modo selettivo, mentre le altre utenze collegate continuano a lavorare in parallelo
- Il controllo funzionale preventivo comunica gli stati operativi critici prima del verificarsi degli errori
- Tramite la tecnologia NFC, le soglie di allarme e le curve caratteristiche regolabili massimizzano la disponibilità dell'impianto
- Semplice ampliamento degli impianti con il boost statico, attivazione di carichi elevati con il boost dinamico
- Elevata immunità ai disturbi grazie allo scaricatore a gas integrato e a un tempo di tamponamento delle interruzioni di rete di oltre 20 millisecondi
- Design robusto grazie alla custodia in metallo e all'ampio range di temperature da - 40 °C a + 70 °C
- Impiego universale grazie all'ampio range di ingressi disponibili e al pacchetto di omologazioni internazionali

Dati commerciali

Codice articolo	2904602
Pezzi/conf.	1 Pezzi
Quantità di ordinazione minima	1 Pezzi
Codice vendita	CMPI13
Codice prodotto	CMPI13
GTIN	4046356985352
Peso per pezzo (confezione inclusa)	1.660,5 g
Peso per pezzo (confezione esclusa)	1.306 g
Numero tariffa doganale	85044095
Paese di origine	TH

Dati tecnici

Dati di ingresso

Ingresso di segnale (configurabile) Rem	Potenza di uscita ON/OFF (SLEEP MODE)
Default	Potenza di uscita ON (>40 kΩ/24 V DC/ponte aperto tra REM e SGnd)

Funzionamento AC

Forma della rete	Rete a stella
Intervallo tensione in entrata	100 V AC ... 240 V AC
Range tensione d'ingresso	100 V AC ... 240 V AC -15 % ... +10 %
Declassamento	< 100 V AC (1 %/V)
Resistenza alla tensione max.	300 V AC 60 s
Tensione di rete nazionale tipica	120 V AC 230 V AC
Tipo di tensione della tensione di alimentazione	AC
Impulso corrente di inserzione	tip. 11 A (a 25 °C)
Integrale del picco di corrente di inserzione (I ² t)	< 0,4 A ² s
Limitazione dell'impulso di corrente d'inserzione	11 A (dopo 1 ms)
Range di frequenze AC	50 Hz ... 60 Hz -10 % ... +10 %
Range di frequenze (f _N)	50 Hz ... 60 Hz -10 % ... +10 % 16,7 Hz (a norma EN 50163)
Tempo di copertura delle interruzioni di rete	tip. 28 ms (120 V AC) tip. 29 ms (230 V AC)
Corrente assorbita	6,8 A (100 V AC) 5,5 A (120 V AC) 2,8 A (230 V AC) 2,7 A (240 V AC)
Assorbimento di potenza nominale	520 VA
Circuito di protezione	Protezione contro le sovratensioni dei transienti; Varistore, scaricatore a gas
Fattore di potenza (cos phi)	0,98
Tempo di accensione	< 1 s
Tempo di accensione tipico	300 ms (da SLEEP MODE)
Fusibile d'ingresso	12 A (ritardato, interno)
Selezione di un fusibile idoneo per la protezione in ingresso	10 A ... 16 A (Caratteristica B, C, D, K o equivalente)
Corrente dispersa verso PE	< 3,5 mA 1,7 mA (264 V AC, 60 Hz)

Funzionamento DC

Intervallo tensione in entrata	110 V DC ... 250 V DC
Range tensione d'ingresso	110 V DC ... 250 V DC -18 % ... +40 %
Declassamento	< 110 V DC (1 %/V)
Tipo di tensione della tensione di alimentazione	DC

Corrente assorbita	6 A (110 V DC)
	2,5 A (250 V DC)

Dati di uscita

Efficienza	tip. 92,4 % (120 V AC)
	tip. 94 % (230 V AC)
Caratteristica di uscita	U/I Advanced
	Smart HICCUP
	FUSE MODE
Tensione di uscita nominale	24 V DC
Regolazione tensione di uscita (U_{Set})	24 V DC ... 29,5 V DC (potenza costante)
Corrente nominale di uscita (I_N)	20 A
Statico Boost ($I_{Stat. Boost}$)	25 A
Boost dinamico ($I_{Boost din.}$)	30 A (5 s)
Selective Fuse Breaking (I_{SFB})	120 A (15 ms)
Protezione magnetica del fusibile	A1...A16 / B2...B13 / C1...C6 / Z1...Z16
Declassamento	> 60 °C ... 70 °C (2,5 %/K)
Resistenza alimentazione di ritorno	≤ 35 V DC
Protezione contro la sovratensione sull'uscita (OVP)	≤ 32 V DC
Scostamento regolazione	< 0,5 % (Variazione di carico statica 10 % ... 90 %)
	< 4 % (Variazione di carico dinamica 10 % ... 90 %, (10 Hz))
	< 0,25 % (variazione tensione in ingresso ±10 %)
Ripple residuo	< 50 mV _{SS} (con valori nominali)
Resistente a cortocircuiti	sì
Test funzionamento a vuoto	sì
Potenza di uscita	480 W
	600 W
	720 W
Potenza apparente	660 VA (120 V, $U_{OUT} = 24 V$, $I_{OUT} = \text{boost statico}$)
	644 VA (230 V, $U_{OUT} = 24 V$, $I_{OUT} = \text{boost statico}$)
Max. potenza dissipata a vuoto	< 5 W (120 V AC)
	< 5 W (230 V AC)
Max. potenza dissipata con carico nominale	< 40 W (120 V AC)
	< 32 W (230 V AC)
Potenza dissipata SLEEP MODE	< 5 W (120 V AC)
	< 5 W (230 V AC)
Fattore di cresta	tip. 1,55 (120 V AC)
	tip. 1,65 (230 V AC)
Tempo di risposta	< 1 s ($U_{Out} = 10 \% \dots 90 \%$)
Collegamento in parallelo	sì, per ridondanza e incremento potenza
Possibilità di collegamento in serie	sì
Protezione (sul lato secondario)	elettronico
	termomagnetico
	termica

QUINT4-PS/1AC/24DC/20 - Alimentatore



2904602

<https://www.phoenixcontact.com/it/prodotti/2904602>

Segnale

Terra di segnale SGnd	Potenziale di riferimento per Out1, Out2 e Rem
-----------------------	------------------------------------------------

Segnale Out 1 (configurabile)

Digitale	24 V DC 20 mA
Default	24 V DC 20 mA 24 V DC per $U_{Out} > 0,9 \times U_{Set}$

Segnale Out 2 (configurabile)

Digitale	24 V DC 20 mA
Analogici	4 mA ... 20 mA $\pm 5\%$ (Carico $\leq 400 \Omega$)
Default	24 V DC 20 mA 24 V DC per $P_{Out} < P_N$

Segnale relè 13/14 (configurabile)

Default	chiuso ($U_{out} > 0,9 U_{set}$)
Digitale	24 V DC 1 A
	30 V AC/DC 0,5 A

Dati di collegamento

Ingresso

Collegamento	Connessione a vite
Sezione conduttore rigido min.	0,2 mm ²
Sezione conduttore rigido max.	6 mm ²
Sezione conduttore flessibile min.	0,2 mm ²
Sezione conduttore flessibile max.	4 mm ²
Cavo unipolare/punto di collegamento flessibile con puntalino con collare in plastica min.	0,25 mm ²
Cavo unipolare/punto di collegamento flessibile con puntalino con collare in plastica max.	4 mm ²
Cavo unipolare/punto di collegamento flessibile con puntalino senza collare in plastica min.	0,25 mm ²
Cavo unipolare/punto di collegamento flessibile con puntalino senza collare in plastica max.	4 mm ²
Sezione trasversale conduttore AWG min.	24
Sezione trasversale conduttore AWG max.	10
Lunghezza del tratto da spelare	8 mm
Coppia min.	0,5 Nm
Coppia max.	0,6 Nm

Uscita

Collegamento	Connessione a vite
Sezione conduttore rigido min.	0,2 mm ²
Sezione conduttore rigido max.	6 mm ²
Sezione conduttore flessibile min.	0,2 mm ²
Sezione conduttore flessibile max.	4 mm ²
Cavo unipolare/punto di collegamento flessibile con puntalino con collare in plastica min.	0,25 mm ²

QUINT4-PS/1AC/24DC/20 - Alimentatore



2904602

<https://www.phoenixcontact.com/it/prodotti/2904602>

Cavo unipolare/punto di collegamento flessibile con puntalino con collare in plastica max.	4 mm ²
Cavo unipolare/punto di collegamento flessibile con puntalino senza collare in plastica min.	0,25 mm ²
Cavo unipolare/punto di collegamento flessibile con puntalino senza collare in plastica max.	4 mm ²
Sezione trasversale conduttore AWG min.	24
Sezione trasversale conduttore AWG max.	10
Lunghezza del tratto da spelare	8 mm
Coppia min.	0,5 Nm
Coppia max.	0,6 Nm

Segnale

Collegamento	Connessione Push-in
Sezione conduttore rigido min.	0,2 mm ²
Sezione conduttore rigido max.	1 mm ²
Sezione conduttore flessibile min.	0,2 mm ²
Sezione conduttore flessibile max.	1,5 mm ²
Cavo unipolare/punto di collegamento flessibile con puntalino con collare in plastica min.	0,2 mm ²
Cavo unipolare/punto di collegamento flessibile con puntalino con collare in plastica max.	0,75 mm ²
Cavo unipolare/punto di collegamento flessibile con puntalino senza collare in plastica min.	0,2 mm ²
Cavo unipolare/punto di collegamento flessibile con puntalino senza collare in plastica max.	1,5 mm ²
Sezione trasversale conduttore AWG min.	24
Sezione trasversale conduttore AWG max.	16
Lunghezza del tratto da spelare	8 mm

Segnalazione

Tipi di segnalazione	LED
	Contatto di segnale libero da potenziale
	Uscita di segnale attiva Out 1 (digitale, configurabile)
	Uscita di segnale attiva Out 2 (digitale, analogica, configurabile)
	Contatto remoto
	Terra di segnale SGnd

Uscita segnale

Opzione di segnale	Corrente di uscita
	Tensione di uscita
	Potenza di uscita
	Tensione di ingresso U _{IN} OK
	Ore di esercizio
	Allarme rapido per alte temperature
	Limitazione di tensione OVP attiva
	> 100 % (Il LED lampeggia giallo, potenza di uscita > 480 W)

P _{Out}	> 75 % (Il LED verde si accende, potenza di uscita > 360 W)
	> 50 % (Il LED verde si accende, potenza di uscita > 240 W)
U _{Out}	> 0,9 x U _{Set} (Il LED verde si accende)
	< 0,9 x U _{Set} (Il LED verde lampeggia)

Caratteristiche elettriche

Numero fasi	1
Tensione di isolamento ingresso/uscita	4 kV AC (omologazione)
	2 kV AC (Collaudo)
Tensione di isolamento uscita/PE	0,5 kV DC (omologazione)
	0,5 kV DC (Collaudo)
Tensione di isolamento ingresso/PE	2,5 kV AC (omologazione)
	2,4 kV AC (Collaudo)
Frequenza di commutazione	90,00 kHz ... 110,00 kHz (Livello trasduttore ausiliario)
	70,00 kHz ... 330,00 kHz (Livello trasduttore principale)
	50,00 kHz ... 70,00 kHz (Livello PFC)

Caratteristiche articolo

Tipo di prodotto	Alimentazione
Famiglia di prodotti	QUINT POWER
MTBF (IEC 61709, SN 29500)	> 1112000 h (25 °C)
	> 673000 h (40 °C)
	> 309000 h (60 °C)
Direttiva sulla protezione dell'ambiente	Direttiva RoHS 2011/65/UE
	WEEE
	Reach

Caratteristiche di isolamento

Classe di protezione	I
Grado d'inquinamento	2

Aspettativa del ciclo di vita (condensatori elettrici)

Corrente	10 A
Temperatura	40 °C
Tempo	375000 h
Testo aggiuntivo	120 V AC

Aspettativa del ciclo di vita (condensatori elettrici)

Corrente	10 A
Temperatura	40 °C
Tempo	436000 h
Testo aggiuntivo	230 V AC

Aspettativa del ciclo di vita (condensatori elettrici)

QUINT4-PS/1AC/24DC/20 - Alimentatore



2904602

<https://www.phoenixcontact.com/it/prodotti/2904602>

Corrente	20 A
Temperatura	25 °C
Tempo	267000 h
Testo aggiuntivo	120 V AC

Aspettativa del ciclo di vita
(condensatori elettrici)

Corrente	20 A
Temperatura	25 °C
Tempo	364000 h
Testo aggiuntivo	230 V AC

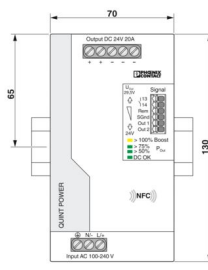
Aspettativa del ciclo di vita
(condensatori elettrici)

Corrente	20 A
Temperatura	40 °C
Tempo	94000 h
Testo aggiuntivo	120 V AC

Aspettativa del ciclo di vita
(condensatori elettrici)

Corrente	20 A
Temperatura	40 °C
Tempo	128000 h
Testo aggiuntivo	230 V AC

Dimensioni

Disegno quotato	
Larghezza	70 mm
Altezza	130 mm
Profondità	125 mm

Dimensioni di montaggio

Distanza di montaggio destra/sinistra	5 mm / 5 mm
Distanza di montaggio in alto/in basso	50 mm / 50 mm

Montaggio alternativo

Larghezza	122 mm
Altezza	130 mm
Profondità	73 mm

Montaggio

Tipo di montaggio	Montaggio su guida DIN
Nota per il montaggio	affiancabile: $P_N \geq 50\%$, orizzontalmente 5 mm, vicino a componenti attivi 15 mm, verticalmente 50 mm affiancabile: $P_N < 50\%$, orizzontalmente 0 mm, verticale in alto 40 mm, verticale in basso 20 mm
Posizione di installazione	Guida di supporto orizzontale NS 35, EN 60715
Con verniciatura di protezione	no

Indicazioni materiale

Classe di combustibilità a norma UL 94 (custodia / morsetti)	V0
Materiale custodia	Metallo
Versione della calotta	Acciaio inox X6Cr17
Materiale degli elementi laterali	Alluminio

Condizioni ambientali e della vita elettrica

Condizioni ambientali

Grado di protezione	IP20
Temperatura ambiente (esercizio)	-25 °C ... 70 °C (> 60 °C Derating: 2,5 %/K)
Temperatura ambiente (stoccaggio/trasporto)	-40 °C ... 85 °C
Temperatura ambiente (Startup type tested)	-40 °C
Altezza	≤ 5000 m (> 2000 m, tenere conto del derating)
Classe di climatizzazione	3K3 (a norma EN 60721)
Umidità dell'aria massima consentita (funzionamento)	≤ 95 % (a 25 °C, nessuna condensa)
Urti	18 ms, 30g in ogni direzione (secondo IEC 60068-2-27)
Vibrazioni (funzionamento)	Ricerca di risonanza 5 Hz ... 100 Hz 2,3g, 90 min, frequenza di risonanza 2,3g, 90 min (secondo DNV GL classe C)
Temp Code	T4 (-25 ... +70 °C; > 60 °C, Derating: 2,5 %/K)

Normative e prescrizioni

Applicazioni ferroviarie	EN 50121-3-2
	EN 50121-4
	EN 50121-5
	EN 50163
	IEC 62236-3-2
	IEC 62236-4
	IEC 62236-5
HART FSK Physical Layer Test Specification Compliance	Tensione di uscita U_{Out} conforme
Riferimento normativo - Limitazione delle armoniche riflesse in rete	EN 61000-3-2
Sicurezza elettrica a norma	IEC 61010-2-201 (SELV)
Riferimento normativo – Bassa tensione di protezione	IEC 61010-1 (SELV)
	IEC 61010-2-201 (PELV)
Separazione sicura a norma	IEC 61558-2-16

2904602

<https://www.phoenixcontact.com/it/prodotti/2904602>

	IEC 61010-2-201
Normativa - Sicurezza per apparecchi di misura, controllo e regolazione e per l'utilizzo in laboratorio	IEC 61010-1
Norma - Sicurezza dei trasformatori	EN 61558-2-16
Alimentatori standard per bassa tensione con uscita DC	EN 61204-3
Batteria ricarica	DIN 41773-1
Omologazione - requisito dell'industria di semiconduttori per quanto riguarda le interruzioni della tensione di rete	SEMI F47-0706, EN 61000-4-11

Omologazioni

CSA	CAN/CSA-C22.2 No. 60950-1-07
	CSA-C22.2 No. 107.1-01
Omologazione per settore navale	DNV GL, PRS, BV, LR, ABS
SIQ	BG (type approved)
Omologazioni UL	UL Listed UL 508
	UL/C-UL Recognized UL 60950-1
	UL ANSI/ISA-12.12.01 Class I, Division 2, Groups A, B, C, D T4 (Hazardous Location)

Dati EMC

Compatibilità elettromagnetica	Conformità alla direttiva EMC 2014/30/EU
Direttiva sulla bassa tensione	Conformità alla direttiva LVD 2014/35/CE
Requisiti delle interferenze elettromagnetiche Emissione di disturbi	EN 61000-6-3
	EN 61000-6-4
Requisiti delle interferenze elettromagnetiche Immunità ai disturbi	EN 61000-6-1
	EN 61000-6-2
Requisiti EMC Alimentazione	IEC 61850-3 (G,H)
	EN 61000-6-5 (quadri di comando)

Emissioni condotte

Norme/Disposizioni	EN 55016
	EN 61000-6-3 (classe B)

Emissione di disturbi

Norme/Disposizioni	Norma di base supplementare EN 61000-6-5 (immunità ai disturbi dei quadri di comando), IEC/EN 61850-3 (alimentazione elettrica)
--------------------	---------------------------------------------------------------------------------------------------------------------------------

Emissione di disturbi

Norme/Disposizioni	EN 55016
	EN 61000-6-3 (classe B)

Emissione condotte DNV GL

DNV	Classe A
Testo aggiuntivo	Range distribuzione dell'alimentazione

Emissione di disturbi DNV GL

DNV	Classe B
-----	----------

QUINT4-PS/1AC/24DC/20 - Alimentatore



2904602

<https://www.phoenixcontact.com/it/prodotti/2904602>

Testo aggiuntivo	Area ponte e coperta
Correnti oscillatorie	
Norme/Disposizioni	EN 61000-3-2 EN 61000-3-2 (classe A)
Frequenza	0 kHz ... 2 kHz
Flicker	
Norme/Disposizioni	EN 61000-3-3 EN 61000-3-3
Frequenza	0 kHz ... 2 kHz
Scariche elettrostatiche	
Norme/Disposizioni	EN 61000-4-2
Scariche elettrostatiche	
Scarica contatti	8 kV (Grado severità collaudo 4)
Scarica in aria	15 kV (Grado severità collaudo 4)
Osservazioni	Criterio A
Campi elettromagnetici ad alta frequenza	
Norme/Disposizioni	EN 61000-4-3
Campi elettromagnetici ad alta frequenza	
Frequenza	80 MHz ... 1 GHz
Forza del campo di prova	20 V/m (Grado severità collaudo 3)
Frequenza	1 GHz ... 6 GHz
Forza del campo di prova	10 V/m (Grado severità collaudo 3)
Frequenza	1 GHz ... 6 GHz
Forza del campo di prova	10 V/m (Grado severità collaudo 3)
Osservazioni	Criterio A
Transitori veloci (Burst)	
Norme/Disposizioni	EN 61000-4-4
Transitori veloci (Burst)	
Ingresso	4 kV (Grado severità collaudo 4 - asimmetrico)
Uscita	4 kV (Grado severità collaudo 4 - asimmetrico)
Segnale	4 kV (Grado severità collaudo 4 - asimmetrico)
Osservazioni	Criterio A
Sollecitazione degli impulsi di tensione (Surge)	
Norme/Disposizioni	EN 61000-4-5
Sollecitazione degli impulsi di tensione (Surge)	
Ingresso	3 kV (Grado severità collaudo 4 - simmetrico) 6 kV (Grado severità collaudo 4 - asimmetrico)
Uscita	1 kV (Grado severità collaudo 3 - simmetrico)

QUINT4-PS/1AC/24DC/20 - Alimentatore



2904602

<https://www.phoenixcontact.com/it/prodotti/2904602>

	2 kV (Grado severità collaudo 3 - asimmetrico)
Segnale	4 kV (Grado severità collaudo 4 - asimmetrico)
Osservazioni	Criterio A

Influenza condotta

Norme/Disposizioni	EN 61000-4-6
--------------------	--------------

Influenza condotta

Ingresso/Uscita/Segnale	asimmetrico
Frequenza	0,15 MHz ... 80 MHz
Osservazioni	Criterio A
Tensione	10 V (Grado severità collaudo 3)

Campo magnetico con frequenza energetica

Norme/Disposizioni	EN 61000-4-8
Frequenza	16,7 Hz
	50 Hz
	60 Hz
Forza del campo di prova	100 A/m
Testo aggiuntivo	60 s
Osservazioni	Criterio A
Frequenza	50 Hz
	60 Hz
Frequenza	50 Hz ... 60 Hz
Forza del campo di prova	1 kA/m
Testo aggiuntivo	3 s
Frequenza	0 Hz
Forza del campo di prova	300 A/m
Testo aggiuntivo	DC, 60 s

Cadute di tensione

Norme/Disposizioni	EN 61000-4-11
Tensione	230 V AC
Frequenza	50 Hz
Calo di tensione	70 %
Numero dei periodi	0,5 / 1 / 25 / 30 periodi
Testo aggiuntivo	Grado severità collaudo 2
Osservazioni	Criterio A: 0,5 / 1 / 25 / 30 periodi
Calo di tensione	40 %
Numero dei periodi	5 / 10 / 50 periodi
Testo aggiuntivo	Grado severità collaudo 2
Osservazioni	Criterio A
Calo di tensione	0 %
Numero dei periodi	0,5 / 1 / 5 / 50 / 250 periodi
Testo aggiuntivo	Grado severità collaudo 2

QUINT4-PS/1AC/24DC/20 - Alimentatore



2904602

<https://www.phoenixcontact.com/it/prodotti/2904602>

Osservazioni	Criterio A: 0,5 / 1 periodo Criterio B: 5 / 50 / 250 periodi
--------------	-----------------------------------------------------------------

Campo elettromagnetico impulsivo

Norme/Disposizioni	EN 61000-4-9
Forza del campo di prova	1000 A/m
Osservazioni	Criterio A

Oscillazioni sinusoidali smorzate (ring wave)

Norme/Disposizioni	EN 61000-4-12
Ingresso	2 kV (Grado severità collaudo 4 - simmetrico) 4 kV (Grado severità collaudo 4 - asimmetrico)
Osservazioni	Criterio A

Entità del disturbo condotta asimmetrica

Norme/Disposizioni	EN 61000-4-16
Livello di prova 1	15 Hz 150 Hz (Grado severità collaudo 4)
Tensione	30 V 3 V
Livello di prova 2	150 Hz 1,5 kHz (Grado severità collaudo 4)
Tensione	3 V
Livello di prova 3	1,5 kHz 15 kHz (Grado severità collaudo 4)
Tensione	3 V 30 V
Livello di prova 4	15 kHz 150 kHz (Grado severità collaudo 4)
Tensione	30 V
Livello di prova 5	16,7 Hz 50 Hz 60 Hz (Grado severità collaudo 4)
Tensione	30 V (permanente)
Livello di prova 6	150 Hz 180 Hz (Grado severità collaudo 4)
Tensione	30 V (permanente)
Livello di prova 7	16,7 Hz 50 Hz 60 Hz (Grado severità collaudo 4)
Tensione	300 V (1 s)
Osservazioni	Criterio A

Onda oscillante smorzata

Norme/Disposizioni	EN 61000-4-18
Ingresso, uscita (livello test 1)	100 kHz 1 MHz (Grado severità collaudo 3 - simmetrico)
Tensione	1 kV
Ingresso, uscita (livello test 2)	10 MHz
Tensione	1 kV
Ingresso, uscita (livello di prova 3)	100 kHz 1 MHz (Grado severità collaudo 3 - asimmetrico)
Tensione	2,5 kV
Segnali (livello test 1)	100 kHz 1 MHz (Grado severità collaudo 3 - simmetrico)
Tensione	1 kV
Segnali (livello test 2)	100 kHz 1 MHz (Grado severità collaudo 3 - asimmetrico)
Tensione	2,5 kV
Osservazioni	Criterio A

2904602

<https://www.phoenixcontact.com/it/prodotti/2904602>

Campo magnetico oscillante smorzato

Norme/Disposizioni	EN 61000-4-10
Forza del campo di prova	110 A/m
Livello di prova 1	100 kHz
Forza del campo di prova	110 A/m
Livello di prova 2	1 MHz
Osservazioni	Criterio A

Criteri

Criterio A	Segnalazione di stato normale entro i limiti fissati.
Criterio B	Segnalazione di stato temporaneamente compromessa, corretta automaticamente dal dispositivo.
Criterio C	Malfunzionamento temporaneo, che il dispositivo corregge autonomamente o che può essere eliminato tramite gli elementi di comando.

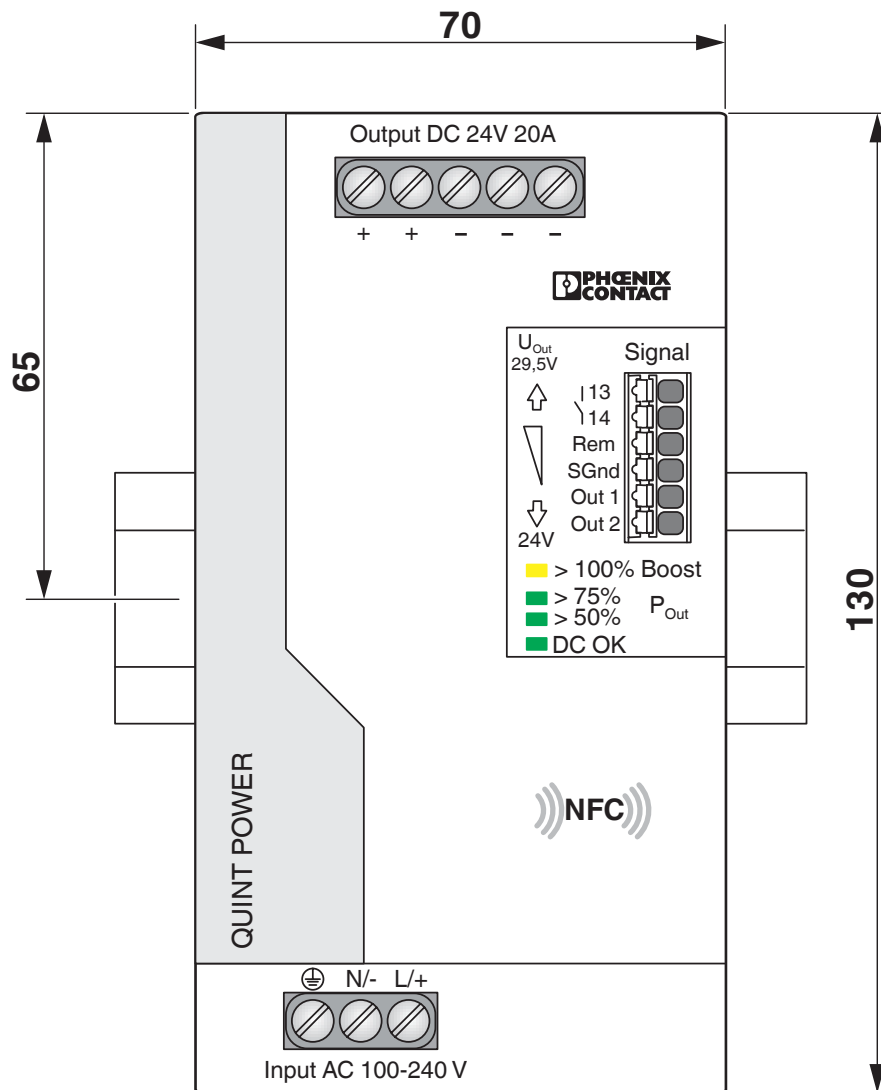
QUINT4-PS/1AC/24DC/20 - Alimentatore

2904602

<https://www.phoenixcontact.com/it/prodotti/2904602>

Disegni

Disegno quotato



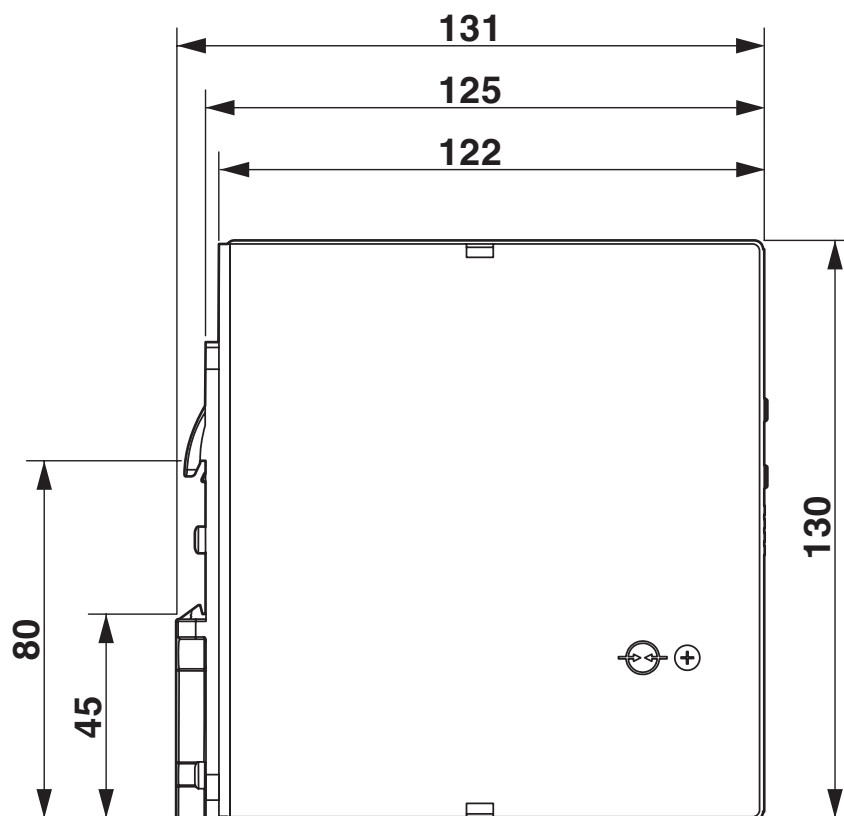
QUINT4-PS/1AC/24DC/20 - Alimentatore

2904602

<https://www.phoenixcontact.com/it/prodotti/2904602>

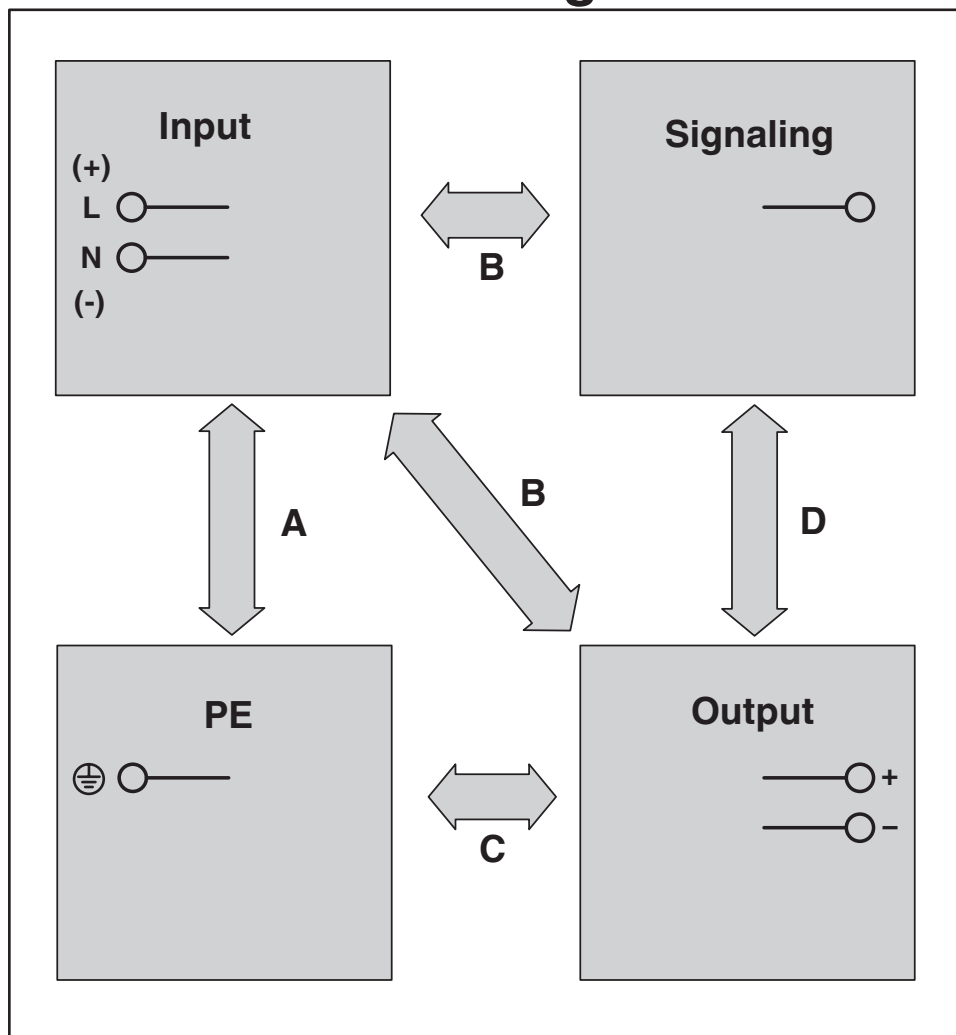


Disegno quotato

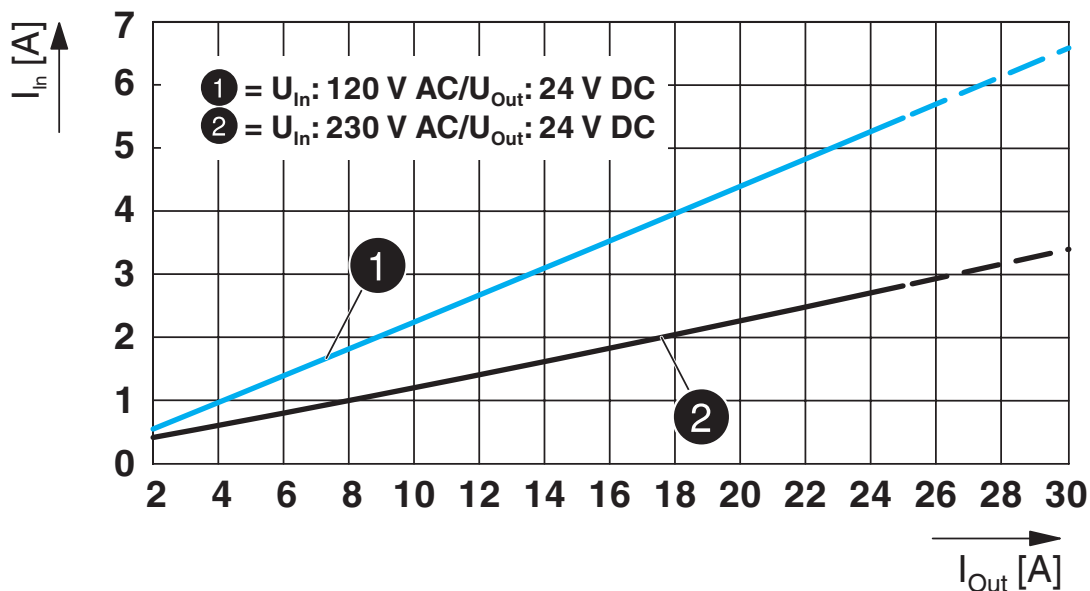


Disegno schema

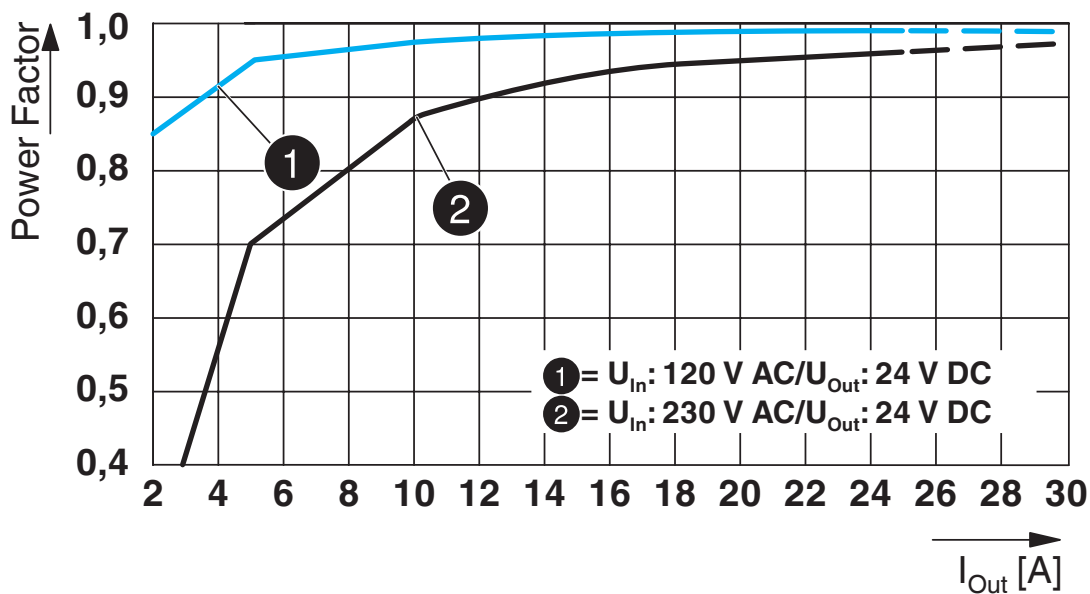
Housing

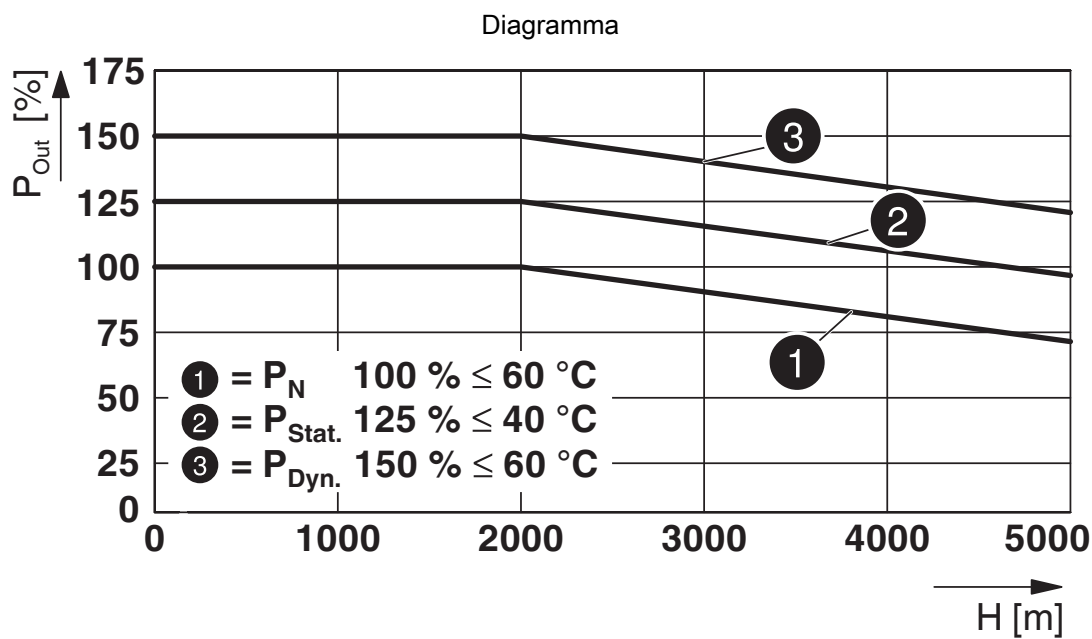
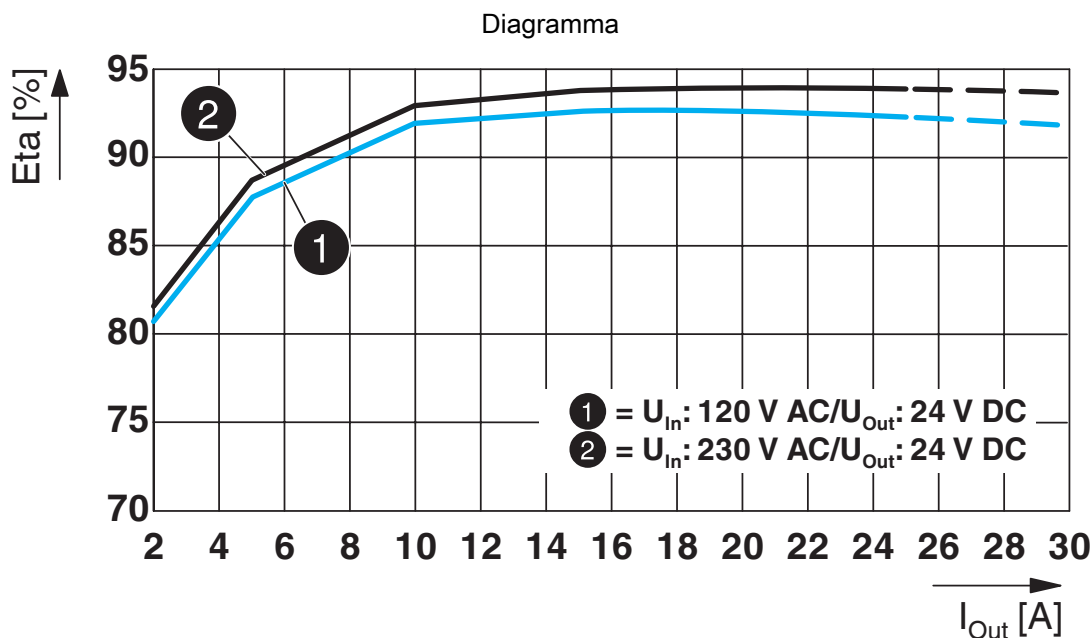


Diagramma



Diagramma



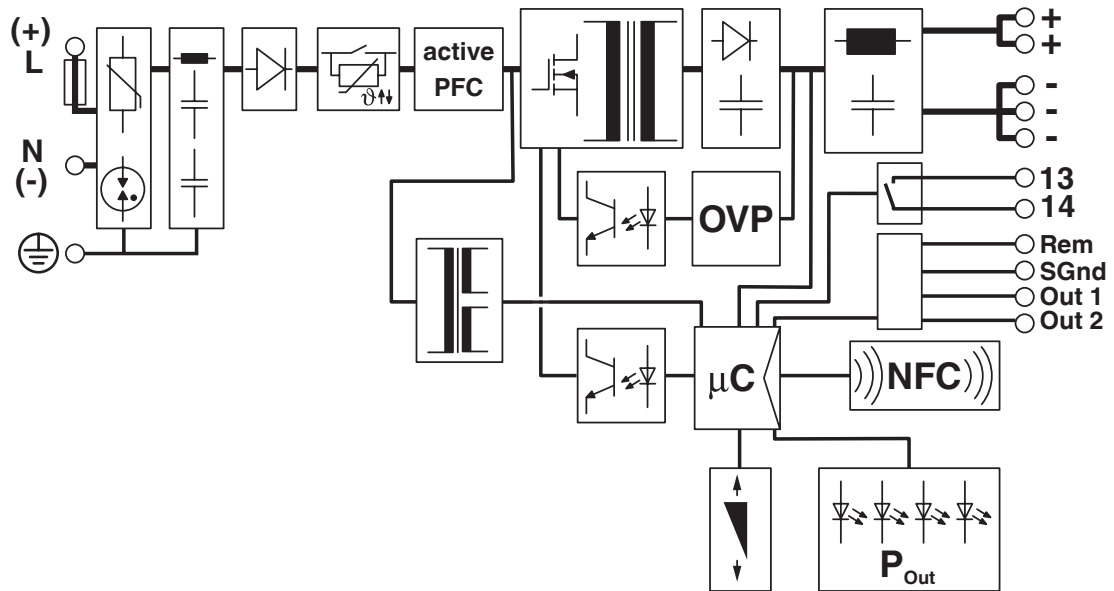


QUINT4-PS/1AC/24DC/20 - Alimentatore

2904602

<https://www.phoenixcontact.com/it/prodotti/2904602>

Diagramma a blocchi



QUINT4-PS/1AC/24DC/20 - Alimentatore



2904602

<https://www.phoenixcontact.com/it/prodotti/2904602>

Omologazioni

📄 To download certificates, visit the product detail page: <https://www.phoenixcontact.com/it/prodotti/2904602>



cUL Recognized
ID omologazione: E211944



UL Recognized
ID omologazione: E211944



IECEE CB Scheme
ID omologazione: SI-5328



EAC
ID omologazione: RU S-DE.BL08.W.00764



LR
ID omologazione: LR22472797TA



NK
ID omologazione: TA21182M



BV
ID omologazione: 44621/B0 BV



EAC
ID omologazione: RU S-DE.BL08.W.00764



UL Listed
ID omologazione: E123528



cUL Listed
ID omologazione: E123528

ABS

ID omologazione: 26-0442641-PDA

QUINT4-PS/1AC/24DC/20 - Alimentatore



2904602

<https://www.phoenixcontact.com/it/prodotti/2904602>



Type approved

ID omologazione: SI-SIQ BG 005/024

DNV

ID omologazione: TAA00001YD



cCSAus

ID omologazione: 70070772

BIS Licence Document

ID omologazione: R-41268801

SEMI F47

ID omologazione: SEMI F47



UL Recognized

ID omologazione: E211944



IECEE CB Scheme

ID omologazione: SI-5328



cUL Recognized

ID omologazione: E211944



cUL Listed

ID omologazione: E123528



UL Listed

ID omologazione: E123528

ABS

ID omologazione: 26-0442641-PDA



BV

ID omologazione: 44621/B0 BV

QUINT4-PS/1AC/24DC/20 - Alimentatore



2904602

<https://www.phoenixcontact.com/it/prodotti/2904602>



NK

ID omologazione: TA21182M



LR

ID omologazione: LR22472797TA



Type approved

ID omologazione: SI-SIQ BG 005/024



EAC

ID omologazione: RU S-DE.BL08.W.00764



EAC

ID omologazione: RU S-DE.BL08.W.00764

SEMI F47

ID omologazione: SEMI F47

DNV

ID omologazione: TAA00001YD



cUL Listed

ID omologazione: E199827



UL Listed

ID omologazione: E199827



UL Listed

ID omologazione: E199827



cUL Listed

ID omologazione: E199827

QUINT4-PS/1AC/24DC/20 - Alimentatore



2904602

<https://www.phoenixcontact.com/it/prodotti/2904602>

Classifiche

ECLASS

ECLASS-13.0	27040701
ECLASS-15.0	27040701

ETIM

ETIM 10.0	EC002540
-----------	----------

UNSPSC

UNSPSC 21.0	39121000
-------------	----------

2904602

<https://www.phoenixcontact.com/it/prodotti/2904602>

Environmental product compliance

EU RoHS

Soddisfa i requisiti della direttiva RoHS	Sì
con eccezione delle deroghe, se note	6(c), 7(a), 7(c)-I

China RoHS

Environment friendly use period (EFUP)	EFUP-25
	Una tabella per la dichiarazione China RoHS in base all'articolo è disponibile nell'area di download di ciascun articolo alla voce "Dichiarazione del produttore". Per tutti gli articoli con EFUP-E non viene allestita né richiesta alcuna tabella per la dichiarazione China RoHS.

EU REACH SVHC

Avviso di sostanza candidata REACH (n. CAS)	Lead(n. CAS: 7439-92-1)
SCIP	e27e295c-92cc-4bf8-a10b-364e76e216dc

EF3.1 Cambiamento climatico

CO2e kg	32,278 kg CO2e
---------	----------------

Phoenix Contact 2026 © - Tutti i diritti riservati
<https://www.phoenixcontact.com>

PHOENIX CONTACT S.p.a.
Via Bellini, 39/41
20095 Cusano Milanino (MI)
+39 02 660591
info_it@phoenixcontact.com