

# QUINT4-PS/1AC/24DC/2.5/SC - Alimentatore



2904598

<https://www.phoenixcontact.com/it/prodotti/2904598>

Si prega di notare che i dati visualizzati in questo PDF sono stati generati dal nostro catalogo online. I dati completi sono disponibili nella documentazione per l'utente. Si applicano le condizioni generali di utilizzo per i download.



Alimentazione switching QUINT POWER, Connessione a vite, Montaggio su guida DIN, ingresso: 1 fase, uscita: 24 V DC / 2,5 A, regolabile da 24 V DC ... 28 V DC. Articolo alternativo: 2909576

## Descrizione del prodotto

QUINT POWER offre nel range di potenza fino a 100 W la massima affidabilità degli impianti nel minimo ingombro. Il monitoraggio preventivo delle funzioni e l'efficace riserva di potenza sono disponibili per applicazioni a basso range di potenza.

## I vantaggi

- Attivazione di carichi elevati con il Boost dinamico
- Il controllo funzionale preventivo comunica gli stati operativi critici prima del verificarsi degli errori
- Efficienza elevata ed operatività estesa con limitazione della potenza dissipata e riscaldamento ridotto
- Risparmio di spazio nell'armadio di comando grazie alla forma sottile e piatta
- Connessione a vite o Push-in selezionabile in base alle esigenze

## Dati commerciali

Codice articolo	2904598
Pezzi/conf.	1 Pezzi
Quantità di ordinazione minima	1 Pezzi
Codice vendita	CMPI13
Codice prodotto	CMPI13
GTIN	4055626156040
Peso per pezzo (confezione inclusa)	335 g
Peso per pezzo (confezione esclusa)	243 g
Numero tariffa doganale	85044095
Paese di origine	VN

## Dati tecnici

### Dati di ingresso

#### Funzionamento AC

Range tensione d'ingresso	100 V AC ... 240 V AC -15 % ... +10 %
Resistenza alla tensione max.	300 V AC 30 s
Tensione di rete nazionale tipica	120 V AC 230 V AC
Tipo di tensione della tensione di alimentazione	AC
Impulso corrente di inserzione	tip. 10 A (a 25 °C)
Integrale del picco di corrente di inserzione ( $I^2t$ )	< 0,1 A <sup>2</sup> s
Limitazione dell'impulso di corrente d'inserzione	4,3 A (dopo 1 ms) < 10 A
Range di frequenze ( $f_N$ )	50 Hz ... 60 Hz -10 % ... +10 % 16,7 Hz (a norma EN 50163)
Tempo di copertura delle interruzioni di rete	tip. 54 ms (120 V AC) tip. 54 ms (230 V AC)
Corrente assorbita	0,85 A (100 V AC) 0,7 A (120 V AC) 0,39 A (230 V AC) 0,37 A (240 V AC)
Assorbimento di potenza nominale	71 VA
Circuito di protezione	Protezione contro le sovratensioni dei transienti; Varistore
Tempo di accensione tipico	500 ms
Fusibile d'ingresso	3,15 A (ritardato, interno)
Selezione di un fusibile idoneo per la protezione in ingresso	6 A ... 16 A (Caratteristica B, C o equivalente)
Corrente dispersa verso PE	< 0,25 mA (264 V AC, 60 Hz) 0,22 mA (264 V AC, 60 Hz)

#### Funzionamento DC

Range tensione d'ingresso	110 V DC ... 250 V DC -20 % ... +40 %
Tipo di tensione della tensione di alimentazione	DC
Corrente assorbita	0,75 A (110 V DC) 0,33 A (250 V DC)

### Dati di uscita

Efficienza	tip. 91,9 % (120 V AC) tip. 92,6 % (230 V AC)
Caratteristica di uscita	U/I Advanced
Tensione di uscita nominale	24 V DC
Regolazione tensione di uscita ( $U_{Set}$ )	24 V DC ... 28 V DC (potenza costante)
Corrente nominale di uscita ( $I_N$ )	2,5 A
Statico Boost ( $I_{Stat. Boost}$ )	3,125 A ( $\leq 40$ °C)

# QUINT4-PS/1AC/24DC/2.5/SC - Alimentatore



2904598

<https://www.phoenixcontact.com/it/prodotti/2904598>

Boost dinamico ( $I_{Boost\ din.}$ )	5 A ( $\leq 60\ ^\circ\text{C}$ (5 s), Input <150 V AC Derating 0,5 %/V)
Declassamento	> 60 °C (2,5 %/K)
Resistenza alimentazione di ritorno	$\leq 35\ \text{V DC}$
Protezione contro la sovratensione sull'uscita (OVP)	$\leq 32\ \text{V DC}$
Scostamento regolazione	< 0,5 % (Variazione di carico statica 10 % ... 90 %)
	< 2 % (Variazione di carico dinamica 10 % ... 90 %, (10 Hz))
	< 0,1 % (variazione tensione in ingresso $\pm 10\%$ )
Ripple residuo	< 40 mV <sub>SS</sub> (con valori nominali)
Resistente a cortocircuiti	sì
Test funzionamento a vuoto	sì
Potenza di uscita	60 W
	75 W
	120 W
Max. potenza dissipata a vuoto	< 1 W (230 V AC)
	< 1 W (120 V AC)
Max. potenza dissipata con carico nominale	< 5 W (230 V AC)
	< 5 W (120 V AC)
Fattore di cresta	tip. 1,69 (120 V AC)
	tip. 1,82 (230 V AC)
Tempo di risposta	50 ms ( $U_{Out} = 10\% \dots 90\%$ )
Collegamento in parallelo	sì, per ridondanza e incremento potenza
Possibilità di collegamento in serie	sì
Segnale (configurabile)	
Digitale	0 V DC 24 V DC 30 mA
Default	24 V DC 30 mA 24 V DC per $U_{Out} > 0,9 \times U_{Set}$

## Dati di collegamento

### Ingresso

Collegamento	Connessione a vite
Sezione conduttore rigido min.	0,14 mm <sup>2</sup>
Sezione conduttore rigido max.	2,5 mm <sup>2</sup>
Sezione conduttore flessibile min.	0,14 mm <sup>2</sup>
Sezione conduttore flessibile max.	2,5 mm <sup>2</sup>
Cavo unipolare/punto di connessione flessibile con capocorda min.	0,25 mm <sup>2</sup>
Cavo unipolare/punto di connessione flessibile con capocorda max.	2,5 mm <sup>2</sup>
Sezione trasversale conduttore AWG min.	26
Sezione trasversale conduttore AWG max.	14
Lunghezza del tratto da spelare	8 mm
Coppia min.	0,5 Nm
Coppia max.	0,6 Nm

### Uscita

# QUINT4-PS/1AC/24DC/2.5/SC - Alimentatore



2904598

<https://www.phoenixcontact.com/it/prodotti/2904598>

Collegamento	Connessione a vite
Sezione conduttore rigido min.	0,14 mm <sup>2</sup>
Sezione conduttore rigido max.	2,5 mm <sup>2</sup>
Sezione conduttore flessibile min.	0,14 mm <sup>2</sup>
Sezione conduttore flessibile max.	2,5 mm <sup>2</sup>
Cavo unipolare/punto di connessione flessibile con capocorda min.	0,25 mm <sup>2</sup>
Cavo unipolare/punto di connessione flessibile con capocorda max.	2,5 mm <sup>2</sup>
Sezione trasversale conduttore AWG min.	26
Sezione trasversale conduttore AWG max.	14
Lunghezza del tratto da spelare	8 mm
Coppia min.	0,5 Nm
Coppia max.	0,6 Nm

## Segnale

Collegamento	Connessione a vite
Sezione conduttore rigido min.	0,14 mm <sup>2</sup>
Sezione conduttore rigido max.	2,5 mm <sup>2</sup>
Sezione conduttore flessibile min.	0,14 mm <sup>2</sup>
Sezione conduttore flessibile max.	2,5 mm <sup>2</sup>
Cavo unipolare/punto di connessione flessibile con capocorda min.	0,25 mm <sup>2</sup>
Cavo unipolare/punto di connessione flessibile con capocorda max.	2,5 mm <sup>2</sup>
Sezione trasversale conduttore AWG min.	26
Sezione trasversale conduttore AWG max.	14
Lunghezza del tratto da spelare	8 mm
Coppia min.	0,5 Nm
Coppia max.	0,6 Nm

## Segnalazione

Tipi di segnalazione	LED
----------------------	-----

## Uscita segnale

$P_{Out}$	$> P_{Thr}$ (Il LED giallo si illumina, potenza di uscita $> P_{Thr}$ , in funzione della posizione del selettore girevole)
$U_{Out}$	$> 0,9 \times U_{Set}$ (Il LED verde si accende)
	$< 0,9 \times U_{Set}$ (Il LED verde lampeggia)

## Caratteristiche elettriche

Numero fasi	1
Tensione di isolamento ingresso/uscita	4 kV AC (omologazione)
	3 kV AC (Collaudo)
Frequenza di commutazione	4,00 kHz ... 70,00 kHz (Livello trasduttore ausiliario)
	30,00 kHz ... 150,00 kHz (Livello PFC)

# QUINT4-PS/1AC/24DC/2.5/SC - Alimentatore



2904598

<https://www.phoenixcontact.com/it/prodotti/2904598>

70,00 kHz ... 150,00 kHz (Livello trasduttore principale)

## Caratteristiche articolo

Tipo di prodotto	Alimentazione
Famiglia di prodotti	QUINT POWER
MTBF (IEC 61709, SN 29500)	> 1347000 h (25 °C)
	> 734000 h (40 °C)
	> 295000 h (60 °C)
Direttiva sulla protezione dell'ambiente	Direttiva RoHS 2011/65/UE
	WEEE
	Reach

## Caratteristiche di isolamento

Classe di protezione	II
Grado d'inquinamento	2

## Aspettativa del ciclo di vita (condensatori elettrici)

Corrente	2,5 A
Temperatura	40 °C
Tempo	148000 h
Testo aggiuntivo	120 V AC

## Aspettativa del ciclo di vita (condensatori elettrici)

Corrente	2,5 A
Temperatura	40 °C
Tempo	153000 h
Testo aggiuntivo	230 V AC

## Aspettativa del ciclo di vita (condensatori elettrici)

Corrente	2,5 A
Temperatura	25 °C
Tempo	419000 h
Testo aggiuntivo	120 V AC

## Aspettativa del ciclo di vita (condensatori elettrici)

Corrente	2,5 A
Temperatura	25 °C
Tempo	432000 h
Testo aggiuntivo	230 V AC

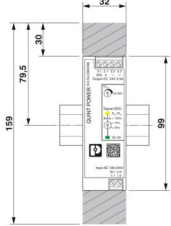
## Dimensioni

# QUINT4-PS/1AC/24DC/2.5/SC - Alimentatore



2904598

<https://www.phoenixcontact.com/it/prodotti/2904598>

Disegno quotato	
Larghezza	32 mm
Altezza	99 mm
Profondità	90 mm

## Dimensioni di montaggio

Distanza di installazione lato destro/sinistro (attivo)	15 mm / 15 mm ( $P_{Out} \geq 50\%$ )
Distanza di montaggio destra/sinistra (passiva)	5 mm / 5 mm ( $P_{Out} \geq 50\%$ )
Distanza di montaggio in alto/in basso (attiva)	30 mm / 30 mm ( $P_{Out} \geq 50\%$ )
Distanza di montaggio in alto/in basso (passiva)	30 mm / 30 mm ( $P_{Out} \geq 50\%$ )
Distanza di montaggio in alto/in basso (attiva, passiva)	30 mm / 30 mm ( $P_{Out} \leq 50\%$ )

## Montaggio

Tipo di montaggio	Montaggio su guida DIN
Nota per il montaggio	Montaggio su guida DIN
Con verniciatura di protezione	no

## Indicazioni materiale

Classe di combustibilità a norma UL 94 (custodia / morsetti)	V0
Materiale custodia	Plastica
Materiale della custodia	Policarbonato
Versione della calotta	Policarbonato

## Condizioni ambientali e della vita elettrica

### Condizioni ambientali

Grado di protezione	IP20
Temperatura ambiente (esercizio)	-25 °C ... 70 °C (> 60 °C Derating: 2,5 %/K)
Temperatura ambiente (stoccaggio/trasporto)	-40 °C ... 85 °C
Temperatura ambiente (Startup type tested)	-40 °C
Altezza	≤ 5000 m (> 2000 m, tenere conto del derating)
Classe di climatizzazione	3K3 (a norma EN 60721)
Umidità dell'aria massima consentita (funzionamento)	≤ 95 % (a 25 °C, nessuna condensa)
Urti	18 ms, 30g in ogni direzione (secondo IEC 60068-2-27)
Vibrazioni (funzionamento)	< 15 Hz, ampiezza ±2,5 mm; 15 Hz ... 100 Hz: 2,3 g 90 Min. (secondo IEC 60068-2-6)
Temp Code	T4 (-25 ... +70 °C; > 60 °C, Derating: 2,5 %/K)

## Normative e prescrizioni

# QUINT4-PS/1AC/24DC/2.5/SC - Alimentatore



2904598

<https://www.phoenixcontact.com/it/prodotti/2904598>

Applicazioni ferroviarie	EN 50121-3-2
	EN 50121-4
	EN 50121-5
	IEC 62236-3-2
	IEC 62236-4
	IEC 62236-5
Riferimento normativo - Limitazione delle armoniche riflesse in rete	EN 61000-3-2
Sicurezza elettrica a norma	IEC 61010-2-201 (SELV)
Riferimento normativo – Bassa tensione di protezione	IEC 61010-1 (SELV)
	IEC 61010-2-201 (PELV)
Separazione sicura a norma	IEC 61558-2-16
	IEC 61010-2-201
Normativa - Sicurezza per apparecchi di misura, controllo e regolazione e per l'utilizzo in laboratorio	IEC 61010-1
Norma - Sicurezza dei trasformatori	EN 61558-2-16
Alimentatori standard per bassa tensione con uscita DC	EN 61204-3

## Omologazioni

SIQ	CB-Scheme (IEC 61010-1, IEC 61010-2-201)
Omologazioni UL	UL Listed UL 61010-1
	UL Listed UL 61010-2-201
	UL 1310 Class 2 Power Units
	UL 121201 & CSA C22.2 No. 213-17 Class I, Division 2, Groups A, B, C, D T4 (Hazardous Location)

## Dati EMC

Compatibilità elettromagnetica	Conformità alla direttiva EMC 2014/30/EU
Requisiti delle interferenze elettromagnetiche Emissione di disturbi	EN 61000-6-3
	EN 61000-6-4
Requisiti delle interferenze elettromagnetiche Immunità ai disturbi	EN 61000-6-1
	EN 61000-6-2
Requisiti EMC Alimentazione	IEC 61850-3 (G,H)
	EN 61000-6-5 (quadri di comando)

### Emissioni condotte

Norme/Disposizioni	EN 55016
	EN 61000-6-3 (classe B)

### Emissione di disturbi

Norme/Disposizioni	Norma di base supplementare EN 61000-6-5 (immunità ai disturbi dei quadri di comando), IEC/EN 61850-3 (alimentazione elettrica)
--------------------	---

### Emissione di disturbi

Norme/Disposizioni	EN 55016
	EN 61000-6-3 (classe B)

# QUINT4-PS/1AC/24DC/2.5/SC - Alimentatore



2904598

<https://www.phoenixcontact.com/it/prodotti/2904598>

## Correnti oscillatorie

Frequenza	0 kHz ... 2 kHz
-----------	-----------------

## Flicker

Frequenza	0 kHz ... 2 kHz
-----------	-----------------

## Scariche elettrostatiche

Norme/Disposizioni	EN 61000-4-2
--------------------	--------------

## Scariche elettrostatiche

Scarica contatti	8 kV (Grado severità collaudo 4)
Scarica in aria	8 kV (Grado severità collaudo 3)
Osservazioni	Criterio A

## Campi elettromagnetici ad alta frequenza

Norme/Disposizioni	EN 61000-4-3
--------------------	--------------

## Campi elettromagnetici ad alta frequenza

Frequenza	80 MHz ... 1 GHz
Forza del campo di prova	20 V/m
Frequenza	1 GHz ... 6 GHz
Forza del campo di prova	10 V/m (Grado severità collaudo 3)
Osservazioni	Criterio A

## Transitori veloci (Burst)

Norme/Disposizioni	EN 61000-4-4
--------------------	--------------

## Transitori veloci (Burst)

Ingresso	4 kV (Grado severità collaudo 4 - asimmetrico)
Uscita	4 kV (Grado severità collaudo 4 - asimmetrico)
Segnale	4 kV (Grado severità collaudo 4 - asimmetrico)
Osservazioni	Criterio B

## Sollecitazione degli impulsi di tensione (Surge)

Norme/Disposizioni	EN 61000-4-5
--------------------	--------------

## Sollecitazione degli impulsi di tensione (Surge)

Ingresso	2 kV (Grado severità collaudo 4 - simmetrico)
	4 kV (Grado severità collaudo 4 - asimmetrico)
Uscita	1 kV (Grado severità collaudo 3 - simmetrico)
	2 kV (Grado severità collaudo 3 - asimmetrico)
Segnale	2 kV (Grado severità collaudo 4 - simmetrico)
	4 kV (Grado severità collaudo 4 - asimmetrico)
Osservazioni	Criterio A

## Influenza condotta

Norme/Disposizioni	EN 61000-4-6
--------------------	--------------

2904598

<https://www.phoenixcontact.com/it/prodotti/2904598>

## Influenza condotta

Ingresso/Uscita/Segnale	asimmetrico
Frequenza	0,15 MHz ... 80 MHz
Osservazioni	Criterio A
Tensione	10 V (Grado severità collaudo 3)

## Campo magnetico con frequenza energetica

Norme/Disposizioni	EN 61000-4-8
Frequenza	16,67 Hz
	50 Hz
	60 Hz
Forza del campo di prova	100 A/m
Testo aggiuntivo	60 s
Osservazioni	Criterio A
Frequenza	50 Hz
	60 Hz
Frequenza	50 Hz ... 60 Hz
Forza del campo di prova	1 kA/m
Testo aggiuntivo	3 s
Frequenza	0 Hz
Forza del campo di prova	300 A/m
Testo aggiuntivo	DC, 60 s

## Cadute di tensione

Norme/Disposizioni	EN 61000-4-11
Tensione	100 V AC
Frequenza	60 Hz
Calo di tensione	70 %
Numero dei periodi	0,5 / 1 / 25 periodi
Testo aggiuntivo	Grado severità collaudo 2
Osservazioni	Criterio B
Calo di tensione	40 %
Numero dei periodi	5 / 10 / 50 periodi
Testo aggiuntivo	Grado severità collaudo 2
Osservazioni	Criterio B
Calo di tensione	0 %
Numero dei periodi	0,5 / 1 / 5 / 50 periodi
Testo aggiuntivo	Grado severità collaudo 2
Osservazioni	Criterio B

## Campo elettromagnetico impulsivo

Norme/Disposizioni	EN 61000-4-9
Forza del campo di prova	1000 A/m
Osservazioni	Criterio A

# QUINT4-PS/1AC/24DC/2.5/SC - Alimentatore



2904598

<https://www.phoenixcontact.com/it/prodotti/2904598>

## Oscillazioni sinusoidali smorzate (ring wave)

Norme/Disposizioni	EN 61000-4-12
Ingresso	2 kV (simmetrico) 4 kV (asimmetrico)
Osservazioni	Criterio B

## Entità del disturbo condotta asimmetrica

Norme/Disposizioni	EN 61000-4-16
Livello di prova 1	16,67 Hz 50 Hz 60 Hz (Grado severità collaudo 3)
Tensione	30 V (permanente)
Livello di prova 2	16,67 Hz 50 Hz 60 Hz (Grado severità collaudo 4)
Tensione	300 V (1 s)
Osservazioni	Criterio A

## Onda oscillante smorzata

Norme/Disposizioni	EN 61000-4-18
ingresso/uscita/segnale	1 kV (simmetrico) 2,5 kV (asimmetrico)
Osservazioni	Criterio B

## Criteri

Criterio A	Segnalazione di stato normale entro i limiti fissati.
Criterio B	Segnalazione di stato temporaneamente compromessa, corretta automaticamente dal dispositivo.
Criterio C	Malfunzionamento temporaneo, che il dispositivo corregge autonomamente o che può essere eliminato tramite gli elementi di comando.

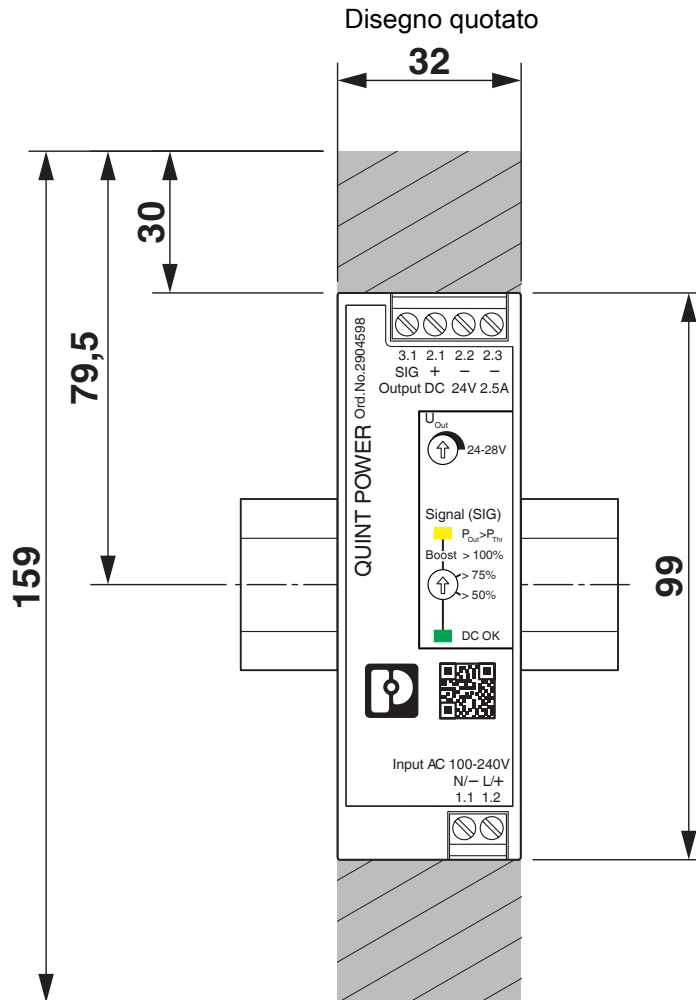
# QUINT4-PS/1AC/24DC/2.5/SC - Alimentatore

2904598

<https://www.phoenixcontact.com/it/prodotti/2904598>

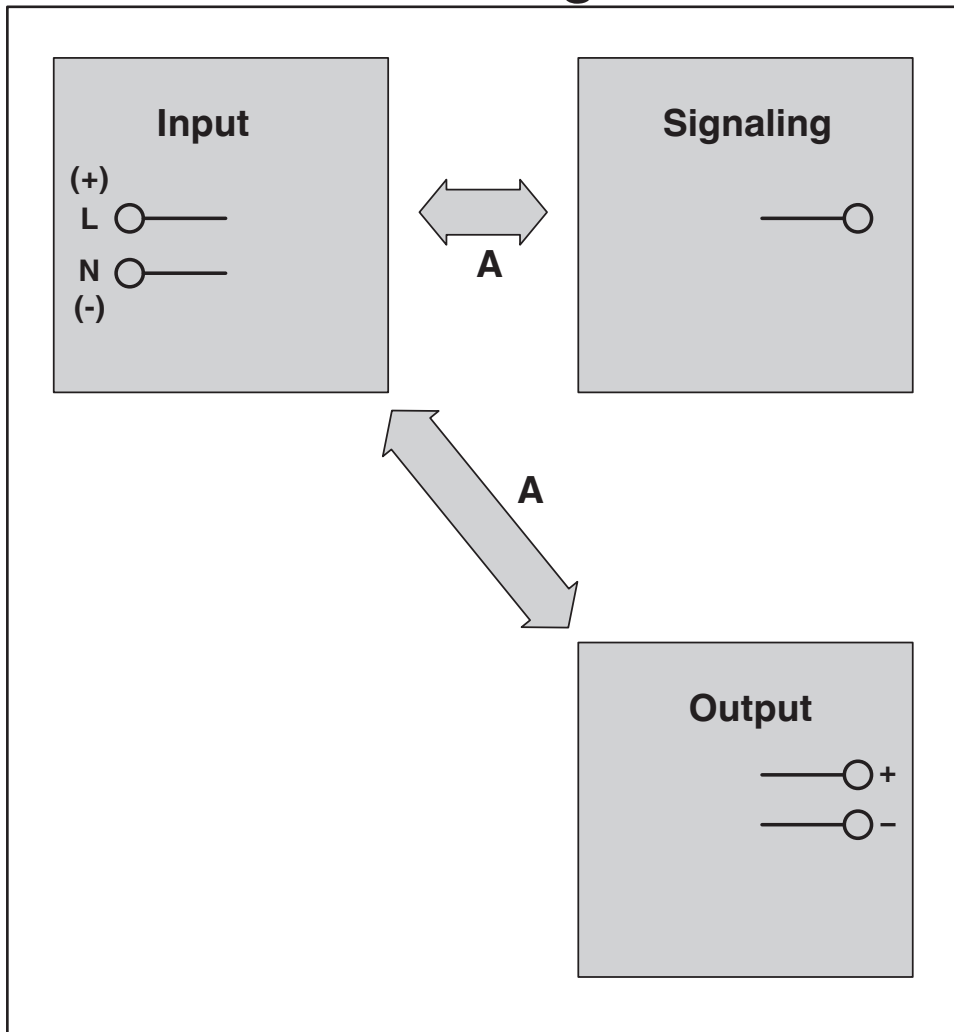


## Disegni

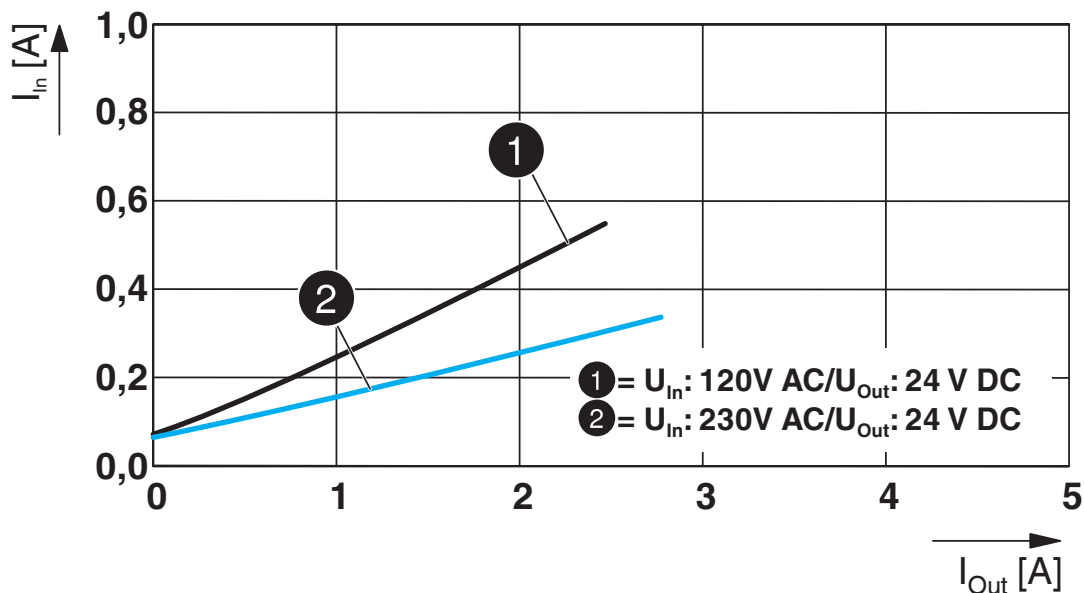


Disegno schema

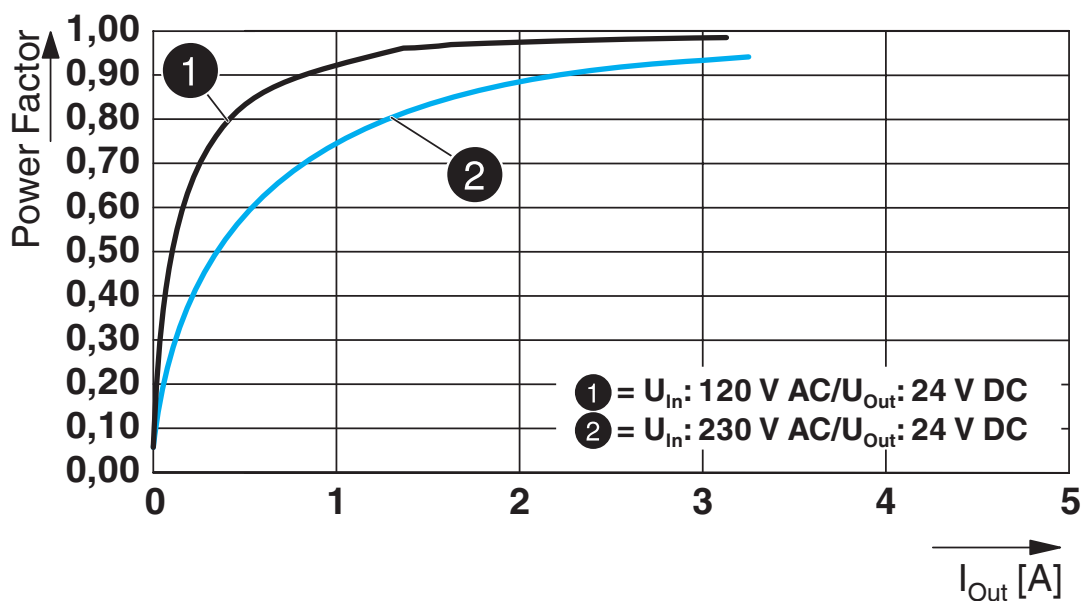
## Housing



Diagramma



Diagramma



# QUINT4-PS/1AC/24DC/2.5/SC - Alimentatore

2904598

<https://www.phoenixcontact.com/it/prodotti/2904598>



Diagramma

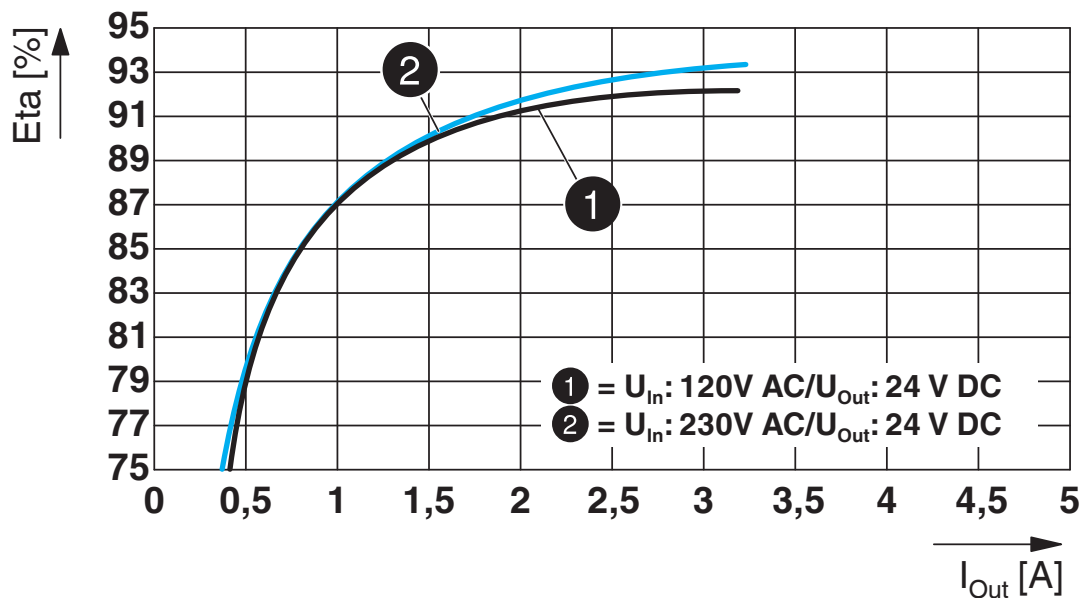
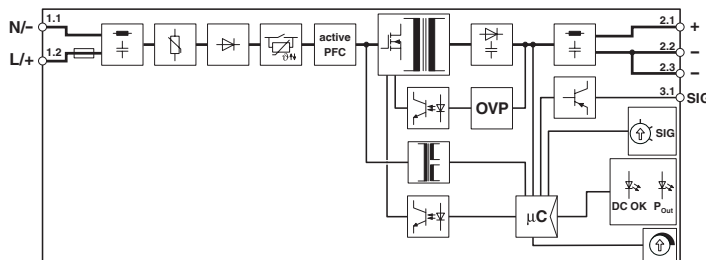


Diagramma a blocchi



# QUINT4-PS/1AC/24DC/2.5/SC - Alimentatore



2904598

<https://www.phoenixcontact.com/it/prodotti/2904598>

## Omologazioni

To download certificates, visit the product detail page: <https://www.phoenixcontact.com/it/prodotti/2904598>



**IECEE CB Scheme**  
ID omologazione: SI-8860



**EAC**  
ID omologazione: RU S-DE.BL08.W.00764



**UL Listed**  
ID omologazione: E123528



**cUL Listed**  
ID omologazione: E123528



**EAC**  
ID omologazione: RU S-DE.BL08.W.00764

**DNV**

ID omologazione: TAA00001YD



**BV**  
ID omologazione: 44621/B0 BV



**cUL Listed**  
ID omologazione: E199827



**UL Listed**  
ID omologazione: E199827

# QUINT4-PS/1AC/24DC/2.5/SC - Alimentatore



2904598

<https://www.phoenixcontact.com/it/prodotti/2904598>

## Classifiche

### ECLASS

ECLASS-13.0	27040701
ECLASS-15.0	27040701

### ETIM

ETIM 10.0	EC002540
-----------	----------

### UNSPSC

UNSPSC 21.0	39121000
-------------	----------

2904598

<https://www.phoenixcontact.com/it/prodotti/2904598>

## Environmental product compliance

### EU RoHS

Soddisfa i requisiti della direttiva RoHS	Sì
con eccezione delle deroghe, se note	6(c), 7(c)-I

### China RoHS

Environment friendly use period (EFUP)	EFUP-25
	Una tabella per la dichiarazione China RoHS in base all'articolo è disponibile nell'area di download di ciascun articolo alla voce "Dichiarazione del produttore". Per tutti gli articoli con EFUP-E non viene allestita né richiesta alcuna tabella per la dichiarazione China RoHS.

### EU REACH SVHC

Avviso di sostanza candidata REACH (n. CAS)	Lead(n. CAS: 7439-92-1)
SCIP	93541367-712a-43ff-943d-708f0e440eff

### EF3.1 Cambiamento climatico

CO2e kg	6,143 kg CO2e
---------	---------------

Phoenix Contact 2026 © - Tutti i diritti riservati  
<https://www.phoenixcontact.com>

PHOENIX CONTACT S.p.a.  
Via Bellini, 39/41  
20095 Cusano Milanino (MI)  
+39 02 660591  
[info\\_it@phoenixcontact.com](mailto:info_it@phoenixcontact.com)