

FL-PP-RJ45-SCC/SC045 - Patch panel



2904577

<https://www.phoenixcontact.com/it/prodotti/2904577>

Si prega di notare che i dati visualizzati in questo PDF sono stati generati dal nostro catalogo online. I dati completi sono disponibili nella documentazione per l'utente. Si applicano le condizioni generali di utilizzo per i download.



Modulo Cable Sharing, due connettori femmina RJ45 con equipaggiamento Ethernet (uscita cavo verso l'alto) su 8 morsetti a molla, CAT5e, 10/100 MBit/s, montaggio su guida di supporto, IP20, a scelta schermatura verso la guida di supporto mediante Jumper

Descrizione del prodotto

I Patch Panel Ethernet consentono una connessione semplice e veloce tra il cablaggio in campo e il quadro elettrico. Gli adattatori di connessione passivi sono un'alternativa pratica al confezionamento in loco di connettori RJ45.

I vantaggi

- Collegamento schermato sicuro su potenziale di terra
- CAT5e
- 10/100 MBit/s
- Montaggio su guida DIN
- Adattatore Cable-Sharing
- Adattatore Y
- Utilizzo pratico di un cavo per diversi servizi
- Possibilità di selezionare collegamento alla schermatura mediante Jumper

Dati commerciali

Codice articolo	2904577
Pezzi/conf.	1 Pezzi
Quantità di ordinazione minima	1 Pezzi
Codice vendita	DNC331
Codice prodotto	DNC331
GTIN	4046356864541
Peso per pezzo (confezione inclusa)	99,7 g
Peso per pezzo (confezione esclusa)	106,4 g
Numero tariffa doganale	85366990
Paese di origine	US

Dati tecnici

Note

Nota per l'utilizzo

Nota per l'utilizzo	Solo per l'uso industriale
---------------------	----------------------------

Caratteristiche articolo

Tipo di prodotto	Patchpanel
------------------	------------

Caratteristiche di isolamento: Distanze in aria e linee di fuga

isolamento	Isolamento di base
Categoria di sovratensione	II
Grado di inquinamento	2

Caratteristiche elettriche

Distanze in aria e linee di fuga

Tensione di isolamento di nominale	50 V
Tensione impulsiva di dimensionamento	0,5 kV

Interfacce

Dati: Interfaccia Ethernet, 10/100Base-T(X) secondo IEEE 802.3

Velocità di trasmissione seriale	10/100 MBit/s
Collegamento	Connessione a molla
Numero di canali	1
Assegnazione poli	1, 2, 3, 6 4, 5, 7, 8
Lunghezza di trasmissione	100 m (Con cavi patch)
Cavo unipolare/Punto di collegamento rigido	0,2 mm ² ... 1,5 mm ²
Cavo unipolare/Punto di collegamento flessibile	0,2 mm ² ... 1 mm ²
Cavo unipolare/punto di connessione rigido AWG max.	16
Cavo unipolare/punto di connessione rigido AWG min.	24

Dati: Interfaccia Ethernet, 10/100Base-T(X) secondo IEEE 802.3

Collegamento	RJ45 CAT5e
Numero di canali	1
Assegnazione poli	1, 2, 3, 6 1, 2, 3, 6

Dimensioni

Larghezza	56 mm
Altezza	90 mm
Profondità	51 mm

FL-PP-RJ45-SCC/SC045 - Patch panel



2904577

<https://www.phoenixcontact.com/it/prodotti/2904577>

Indicazioni materiale

Colore (Custodia)	verde (RAL 6021)
-------------------	------------------

Cavo / linea

Diametro esterno conduttore	6 mm ... 10 mm
Impedenza linea	100 Ω

Caratteristiche meccaniche

Dati meccanici

Cicli di manovra	≤ 200
------------------	------------

Condizioni ambientali e della vita elettrica

Condizioni ambientali

Grado di protezione	IP20
Temperatura ambiente (esercizio)	-10 °C ... 50 °C

Omologazioni

Test dei gas tossici

Siglatura	ISA-S71.04-1985 G3 Harsh Group A
-----------	----------------------------------

Normative e prescrizioni

Distanze in aria e linee di fuga

Norme/Disposizioni	DIN EN 50178
--------------------	--------------

Montaggio

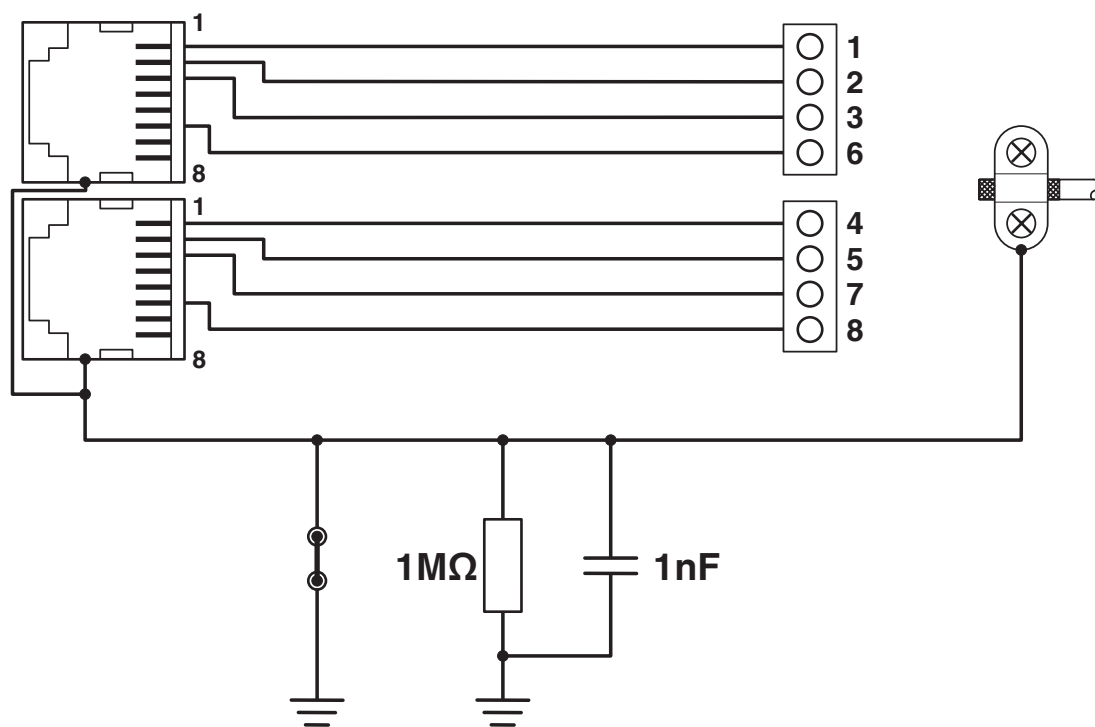
Tipo di montaggio	Montaggio su guida DIN
Posizione di installazione	a scelta

2904577

<https://www.phoenixcontact.com/it/prodotti/2904577>

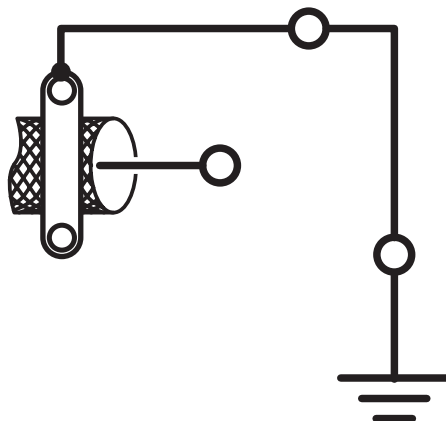
Disegni

Schema di collegamento



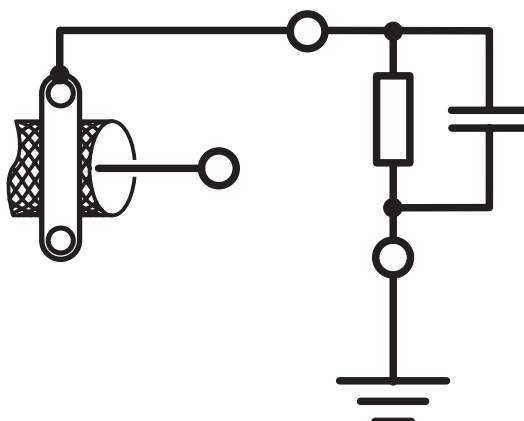
Schema elettrico

Schema di collegamento



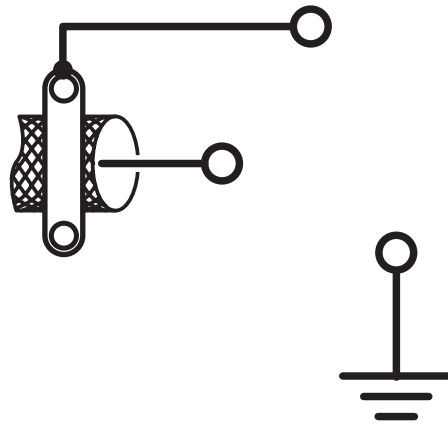
Connessione schermata direttamente alla PE

Schema di collegamento



Connessione schermata mediante elemento RC alla PE

Schema di collegamento



2904577

<https://www.phoenixcontact.com/it/prodotti/2904577>

Classifiche

ECLASS

ECLASS-13.0	19170112
ECLASS-15.0	19170112

ETIM

ETIM 10.0	EC001128
-----------	----------

UNSPSC

UNSPSC 21.0	43223300
-------------	----------

2904577

<https://www.phoenixcontact.com/it/prodotti/2904577>

Environmental product compliance

EU RoHS

Soddisfa i requisiti della direttiva RoHS	Sì, Nessuna deroga
---	--------------------

China RoHS

Environment friendly use period (EFUP)	EFUP-E
	Nessuna sostanza pericolosa al di sopra dei valori limite

EU REACH SVHC

Avviso di sostanza candidata REACH (n. CAS)	Nessuna sostanza con una percentuale di massa maggiore dello 0,1%
---	---

Phoenix Contact 2026 © - Tutti i diritti riservati
<https://www.phoenixcontact.com>

PHOENIX CONTACT S.p.a.
Via Bellini, 39/41
20095 Cusano Milanino (MI)
+39 02 660591
info_it@phoenixcontact.com