

MINI MCR-2-FM-RC - Modulo di controllo



2904504

<https://www.phoenixcontact.com/it/prodotti/2904504>

Si prega di notare che i dati visualizzati in questo PDF sono stati generati dal nostro catalogo online. I dati completi sono disponibili nella documentazione per l'utente. Si applicano le condizioni generali di utilizzo per i download.



Modulo di monitoraggio errori con sistema di collegamento a innesto per la valutazione e la segnalazione degli errori cumulativi del sistema FM e per il monitoraggio delle tensioni di alimentazione. Segnalazione degli errori attraverso contatto chiuso a riposo. Connessione a vite, configurazione standard

Descrizione del prodotto

Il modulo di monitoraggio errori con sistema di collegamento a innesto serve per la valutazione e la segnalazione degli errori cumulativi del sistema di monitoraggio errori con fino a 115 amplificatori di isolamento MINI Analog Pro inseriti a scatto sul connettore per guide di supporto ME 6,2 TBUS-2 (cod. art.: 2869728). È possibile inoltre monitorare le tensioni di alimentazione dei moduli di alimentazione MINI MCR-2-PTB(-PT) (cod. art.: 2902066, 2902067). È possibile anche un'alimentazione verso l'esterno. La segnalazione degli errori avviene attraverso un contatto chiuso a riposo. Il modulo di segnalazione errori supporta la comunicazione NFC.

Dati commerciali

Codice articolo	2904504
Pezzi/conf.	1 Pezzi
Quantità di ordinazione minima	1 Pezzi
Codice vendita	DK112Z
Codice prodotto	DK112Z
GTIN	4046356857406
Peso per pezzo (confezione inclusa)	128 g
Peso per pezzo (confezione esclusa)	109 g
Numero tariffa doganale	85437090
Paese di origine	DE

Dati tecnici

Note

Limitazione dell'uso

Nota EMC	EMC: prodotto in classe A, vedere la dichiarazione del produttore nell'area download
----------	--

Caratteristiche articolo

Tipo di prodotto	Unità di valutazione
Famiglia di prodotti	MINI Analog Pro
Configurazione	DIP switch

Caratteristiche del sistema

Funzionalità

Configurazione	DIP switch
----------------	------------

Caratteristiche elettriche

Isolamento galvanico	Separazione a 2 vie
Isolamento galvanico tra ingresso e uscita	sì
Coefficiente termico massimo	< 0,01 %/K

Isolamento galvanico

Categoria di sovratensione	II
Grado di inquinamento	2

Isolamento galvanico Ingresso/uscita IEC/EN 61010

Norme/Disposizioni	IEC/EN 61010
Tensione di isolamento nominale	50 V AC/DC (effettivo)
Tensione di prova	1,5 kV AC (50 Hz, 60 s)
isolamento	Isolamento di base

Alimentazione

Range tensione di alimentazione	9,6 V DC ... 30 V DC (Per il ponticellamento della tensione di alimentazione utilizzare il connettore bus (ME 6,2 TBUS-2 1,5/5-ST-3,81 GN, cod. art. 2869728), inseribile a scatto sulla guida di montaggio da 35 mm secondo EN 60715)
Max. corrente assorbita	< 16 mA (24 V DC)
Potenza assorbita	< 410 mW (24 V DC)

Dati di ingresso

Segnale: Tensione

Descrizione dell'ingresso	Ingresso tensione per monitoraggio ridondanza
Numero ingressi	1
Segnale d'ingresso, tensione	9,9 V DC ... 30 V DC

MINI MCR-2-FM-RC - Modulo di controllo



2904504

<https://www.phoenixcontact.com/it/prodotti/2904504>

Dati di uscita

Commutazione: Relè

Max. tensione commutabile	30 V DC
Max. corrente d'inserzione	50 mA DC

Segnale: Tensione

Numero uscite	1
Segnale d'uscita, tensione	9,6 V DC ... 29,7 V DC
Segnale d'uscita, corrente massima	3,2 A

Dati di collegamento

Collegamento	Connessione a vite
Lunghezza del tratto da spelare	10 mm
Filettatura	M3
Sezione conduttore rigida	0,2 mm ² ... 1,5 mm ² (con capocorda) 0,14 mm ² ... 2,5 mm ² (senza capocorda)
Sezione conduttore flessibile	0,14 mm ² ... 2,5 mm ²
Sezione conduttore AWG	24 ... 12 (flessibile)
Coppia di serraggio	0,5 Nm ... 0,6 Nm

Dati EX

Installazione Ex (EPL)	Gc
	Div. 2

Segnalazione

Segnalazione stato	LED verde (tensione di alimentazione)
	LED giallo (uscita di commutazione)
Segnalazione di errore	LED rosso

Dimensioni

Larghezza	6,2 mm
Altezza	109,81 mm
Profondità	119,2 mm

Indicazioni materiale

Colore	grigio (RAL 7042)
Materiale custodia	PBT
Protezione antincendio per veicoli su rotaia (DIN EN 45545-2) R22	HL 1 - HL 2
Protezione antincendio per veicoli su rotaia (DIN EN 45545-2) R23	HL 1 - HL 2
Protezione antincendio per veicoli su rotaia (DIN EN 45545-2) R24	HL 1 - HL 2

Condizioni ambientali e della vita elettrica

MINI MCR-2-FM-RC - Modulo di controllo



2904504

<https://www.phoenixcontact.com/it/prodotti/2904504>

Condizioni ambientali

Grado di protezione	IP20 (non sottoposto a valutazione UL)
Temperatura ambiente (esercizio)	-40 °C ... 70 °C
Temperatura ambiente (stoccaggio/trasporto)	-40 °C ... 85 °C
Posizione elevata	≤ 2000 m
Umidità dell'aria consentita (esercizio)	5 % ... 95 % (senza condensa)

Omologazioni

CE

Certificato	Conformità CE
-------------	---------------

ATEX

Siglatura	Ⓔ II 3 G Ex ec IIC T4 Gc
Certificato	BVS 20 ATEX E 014X

IECEX

Siglatura	Ex ec IIC T4 Gc
Certificato	IECEX BVS 20.0010X

CCC / China-Ex

Siglatura	Ex ec IIC T4 Gc
-----------	-----------------

UL, USA / Canada

Siglatura	UL 508 Listed
	Class I, Div. 2, Groups A, B, C, D T6
	Class I, Zone 2, Group IIC T6

Omologazione per settore navale

Certificato	DNV GL TAA00002UA
-------------	-------------------

EAC Ex

Siglatura	Ex ec IIC T4 Gc
Certificato	BY/112 02.01 TP012 103.01 00079

Dati cantieristica navale

Temperature	B
Humidity	B
Vibrazione	A
EMC	A
Enclosure	Required protection according to the Rules shall be provided upon installation on board

Dati EMC

Compatibilità elettromagnetica	Conformità alla direttiva EMC
Immunità ai disturbi	EN 61000-6-2
Nota	Le interferenze possono causare leggeri scostamenti.

MINI MCR-2-FM-RC - Modulo di controllo



2904504

<https://www.phoenixcontact.com/it/prodotti/2904504>

Emissione di disturbi

Norme/Disposizioni	EN 61000-6-4
--------------------	--------------

Scariche elettrostatiche

Norme/Disposizioni	EN 61000-4-2
--------------------	--------------

Scariche elettrostatiche

Osservazioni	Adottare misure contro le scariche elettrostatiche.
--------------	---

Campi elettromagnetici ad alta frequenza

Denominazione	Campi elettromagnetici ad alta frequenza
Norme/Disposizioni	EN 61000-4-3

Transitori veloci (Burst)

Denominazione	Disturbi transitori rapidi (Burst)
Norme/Disposizioni	EN 61000-4-4

Carico di corrente impulsiva (Surge)

Norme/Disposizioni	EN 61000-4-5
--------------------	--------------

Influenza condotta

Denominazione	Interferenze
Norme/Disposizioni	EN 61000-4-6

Normative e prescrizioni

Isolamento galvanico	Separazione a 2 vie
----------------------	---------------------

GB Standard

Norme/Disposizioni	GB/T 3836.1
	GB/T 3836.3

Montaggio

Tipo di montaggio	Montaggio su guida DIN
Posizione di installazione	a scelta

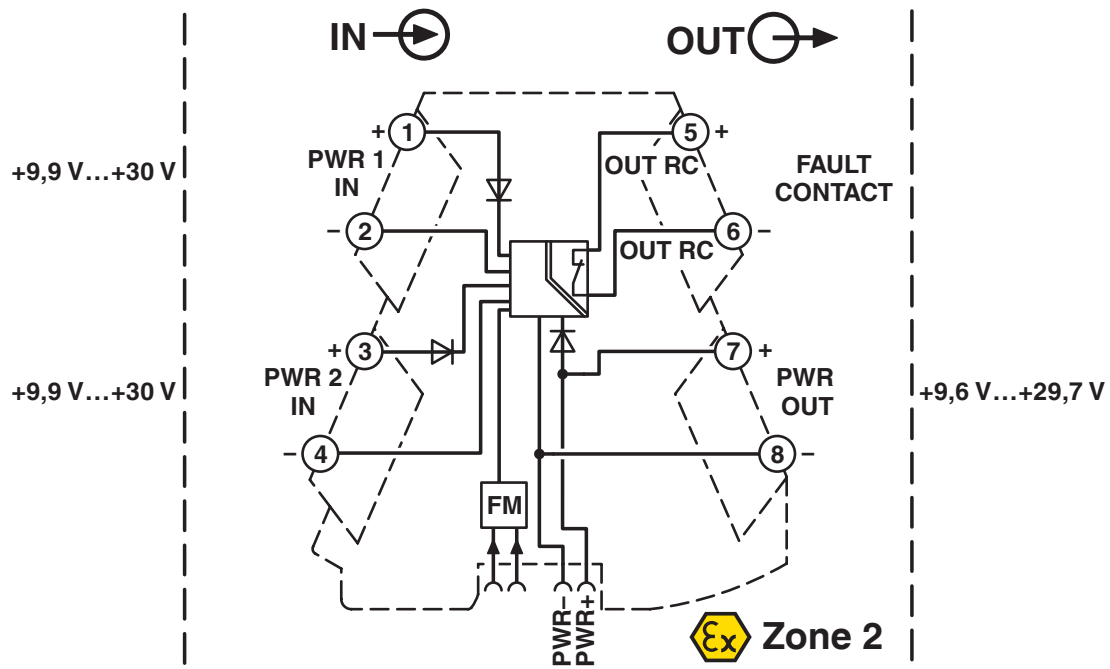
MINI MCR-2-FM-RC - Modulo di controllo

2904504

<https://www.phoenixcontact.com/it/prodotti/2904504>

Disegni

Diagramma a blocchi



2904504

<https://www.phoenixcontact.com/it/prodotti/2904504>


Omologazioni

🔗 To download certificates, visit the product detail page: <https://www.phoenixcontact.com/it/prodotti/2904504>

 **UL Listed**
ID omologazione: FILE E 238705


 **cUL Listed**
ID omologazione: FILE E 238705


DNV
ID omologazione: TAA00002UA


 **IECEx**
ID omologazione: IECEx BVS 20.0010X

 **cUL Listed**
ID omologazione: E196811

 **UL Listed**
ID omologazione: E196811

 **ATEX**
ID omologazione: BVS 20 ATEX E 014X

 **EAC Ex**
ID omologazione: TP012 103.01 00079

 **CCC**
ID omologazione: 2022122309115969

MINI MCR-2-FM-RC - Modulo di controllo



2904504

<https://www.phoenixcontact.com/it/prodotti/2904504>

Classifiche

ECLASS

ECLASS-13.0	27371392
ECLASS-15.0	27371392

ETIM

ETIM 10.0	EC002886
-----------	----------

UNSPSC

UNSPSC 21.0	39121100
-------------	----------

Environmental product compliance

EU RoHS

Soddisfa i requisiti della direttiva RoHS	Sì
con eccezione delle deroghe, se note	7(a), 7(c)-I

China RoHS

Environment friendly use period (EFUP)	EFUP-50
	Una tabella per la dichiarazione China RoHS in base all'articolo è disponibile nell'area di download di ciascun articolo alla voce "Dichiarazione del produttore". Per tutti gli articoli con EFUP-E non viene allestita né richiesta alcuna tabella per la dichiarazione China RoHS.

EU REACH SVHC

Avviso di sostanza candidata REACH (n. CAS)	Lead(n. CAS: 7439-92-1)
SCIP	18f90d4b-5e22-4afe-9caf-f196c29734e6