

PSR-FTB/1.5/11.5 - Morsetto filtro



2904476

<https://www.phoenixcontact.com/it/prodotti/2904476>

Si prega di notare che i dati visualizzati in questo PDF sono stati generati dal nostro catalogo online. I dati completi sono disponibili nella documentazione per l'utente. Si applicano le condizioni generali di utilizzo per i download.



Morsetto per il filtraggio di impulsi di prova di uscite semiconduttore sicure con valori di filtraggio regolabili (1,5 μ F/11,5 μ F), nonché per il filtraggio EMC di segnali da 24 V fino a un'intensità di corrente di 2 A.

Dati commerciali

Codice articolo	2904476
Pezzi/conf.	1 Pezzi
Quantità di ordinazione minima	1 Pezzi
Codice vendita	DNA35Z
Codice prodotto	DNA35Z
GTIN	4046356831505
Peso per pezzo (confezione inclusa)	32 g
Peso per pezzo (confezione esclusa)	31,8 g
Numero tariffa doganale	85369010
Paese di origine	DE

Dati tecnici

Note

Nota per l'utilizzo

Nota per l'utilizzo	Solo per l'uso industriale
---------------------	----------------------------

Caratteristiche articolo

Tipo di prodotto	Morsetto filtro
Campo di applicazione	Sicurezza funzionale
Funzionamento	100 % ED

Caratteristiche di isolamento

isolamento	Isolamento di base
Categoria di sovratensione	II
Grado di inquinamento	2

Caratteristiche elettriche

Potenza dissipata massima in condizioni nominali	3,6 W
Tensione di isolamento nominale	50 V
Tensione impulsiva di dimensionamento	1,5 kV

Dati di ingresso

Tensione d'ingresso nominale U_N	24 V DC ± 20 % (Tensione di comando U_{ST} destra/sinistra)
Corrente d'ingresso tipica con U_N	max. 15 mA
Circuito di protezione	Prot. contro le sovratensioni

Dati di uscita

Tensione di uscita nominale	24 V DC ± 20 % (Tensione di comando U_{ST} destra/sinistra)
Range tensione nominale in uscita	19,2 V DC ... 28,8 V DC (Tensione di comando U_{ST} destra/sinistra)
Corrente permanente limite	max. 2 A (in totale per OUT1 + OUT2)
Range della corrente di carico	65 mA

Dati di collegamento

Circuito di comando

Collegamento	Connessione Push-in
Lunghezza del tratto da spelare	8 mm
Sezione conduttore rigida	0,14 mm ² ... 2,5 mm ²
Sezione conduttore flessibile	0,14 mm ² ... 2,5 mm ²
Sezione conduttore AWG	26 ... 14

Circuito di carico

Collegamento	Connessione Push-in
Lunghezza del tratto da spelare	8 mm

PSR-FTB/1.5/11.5 - Morsetto filtro



2904476

<https://www.phoenixcontact.com/it/prodotti/2904476>

Sezione conduttore rigida	0,14 mm ² ... 2,5 mm ²
Sezione conduttore flessibile	0,14 mm ² ... 2,5 mm ²
Sezione conduttore AWG	26 ... 14

Dimensioni

Larghezza	6,2 mm
Altezza	94 mm
Profondità	80 mm

Indicazioni materiale

Colore	verde (RAL 6021)
--------	------------------

Condizioni ambientali e della vita elettrica

Condizioni ambientali

Grado di protezione	IP20
Temperatura ambiente (esercizio)	-25 °C ... 55 °C
Temperatura ambiente (stoccaggio/trasporto)	-25 °C ... 70 °C

Montaggio

Tipo di montaggio	Montaggio su guida DIN
Nota per il montaggio	affiancabile senza distanza
Posizione di installazione	Verticale (guida di supporto orizzontale)

PSR-FTB/1.5/11.5 - Morsetto filtro

2904476

<https://www.phoenixcontact.com/it/prodotti/2904476>



Disegni

Schema di collegamento

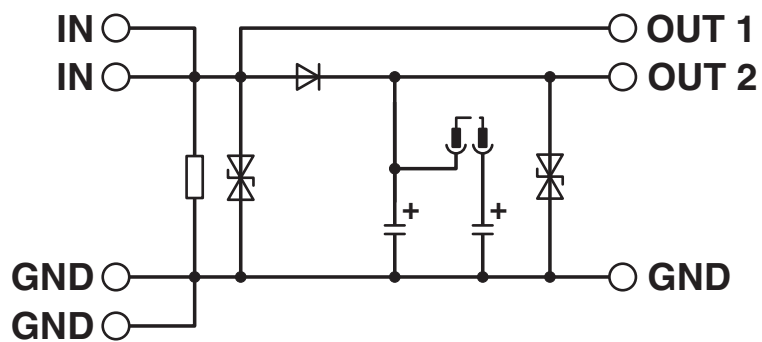


Diagramma a blocchi

PSR-FTB/1.5/11.5 - Morsetto filtro



2904476

<https://www.phoenixcontact.com/it/prodotti/2904476>

Classifiche

ECLASS

ECLASS-13.0	27240692
ECLASS-15.0	27240692

ETIM

ETIM 10.0	EC002584
-----------	----------

UNSPSC

UNSPSC 21.0	39121400
-------------	----------

Environmental product compliance

EU RoHS

Soddisfa i requisiti della direttiva RoHS	Sì
con eccezione delle deroghe, se note	7(a), 7(c)-I

China RoHS

Environment friendly use period (EFUP)	EFUP-50
	Una tabella per la dichiarazione China RoHS in base all'articolo è disponibile nell'area di download di ciascun articolo alla voce "Dichiarazione del produttore". Per tutti gli articoli con EFUP-E non viene allestita né richiesta alcuna tabella per la dichiarazione China RoHS.

EU REACH SVHC

Avviso di sostanza candidata REACH (n. CAS)	Lead(n. CAS: 7439-92-1)
SCIP	7115f1b4-1751-4b99-87a9-ab45c49a56e8

EF3.1 Cambiamento climatico

CO2e kg	0,917 kg CO2e
---------	---------------