

# EM-D-8/4-24DC-IFS - Modulo di espansione



2904473

<https://www.phoenixcontact.com/it/prodotti/2904473>

Si prega di notare che i dati visualizzati in questo PDF sono stati generati dal nostro catalogo online. I dati completi sono disponibili nella documentazione per l'utente. Si applicano le condizioni generali di utilizzo per i download.



Per applicazioni più complesse con dispositivi del sistema Interface (IFS) di Phoenix Contact, il modulo di espansione vi offre ingressi e uscite aggiuntivi, per l'elaborazione di ulteriori segnali provenienti sul campo. Pratico collegamento al gateway IFS tramite connettore bus per guide DIN.

## Dati commerciali

Codice articolo	2904473
Pezzi/conf.	1 Pezzi
Quantità di ordinazione minima	1 Pezzi
Codice vendita	DK772Z
Codice prodotto	DK772Z
GTIN	4046356826051
Peso per pezzo (confezione inclusa)	175 g
Peso per pezzo (confezione esclusa)	99,99 g
Numero tariffa doganale	85389091
Paese di origine	DE

## Dati tecnici

### Caratteristiche articolo

Tipo di prodotto	Modulo di espansione
Famiglia di prodotti	CONTACTRON
Funzionamento	100 % ED

### Caratteristiche di isolamento

Categoria di sovratensione	III
Grado di inquinamento	2

### Dati di ingresso

#### Digitale

Numero	8
Tensione di lavoro di dimensionamento $U_C$	24 V DC $\pm 20$ %
Intervallo di tensione di attivazione	19,2 V DC ... 28,8 V DC
Corrente di lavoro di dimensionamento $I_C$	3 mA
Circuito di protezione	Prot. contro inversione polarità Prot. contro le sovratensioni

### Dati di uscita

#### Digitale: Uscite di commutazione

Numero	4
Tensione di uscita nominale $U_{S0}$	24 V DC
Tensione residua	1 V
Max. tensione commutabile	23 V DC ( $U_S - U_{res.}$ dell'uscita)
Max. corrente d'inserzione	500 mA (per uscita)
Circuito di protezione	Protezione parallela contro inversione di polarità, prestare attenzione al fusibile (Protezione con fusibile da 8 A max.)

### Dati di collegamento

#### Alimentazione

Collegamento	Connessione Push-in
Lunghezza del tratto da spelare	10 mm
Sezione conduttore rigida	0,2 mm <sup>2</sup> ... 2,5 mm <sup>2</sup>
Sezione conduttore flessibile	0,2 mm <sup>2</sup> ... 2,5 mm <sup>2</sup>
Sezione conduttore AWG	24 ... 12

#### Ingresso

Collegamento	Connessione Push-in
Lunghezza del tratto da spelare	10 mm
Sezione conduttore rigida	0,2 mm <sup>2</sup> ... 2,5 mm <sup>2</sup>
Sezione conduttore flessibile	0,2 mm <sup>2</sup> ... 2,5 mm <sup>2</sup>

# EM-D-8/4-24DC-IFS - Modulo di espansione



2904473

<https://www.phoenixcontact.com/it/prodotti/2904473>

Sezione conduttore AWG	24 ... 12
------------------------	-----------

## Uscita

Collegamento	Connessione Push-in
Lunghezza del tratto da spelare	10 mm
Sezione conduttore rigida	0,2 mm <sup>2</sup> ... 2,5 mm <sup>2</sup>
Sezione conduttore flessibile	0,2 mm <sup>2</sup> ... 2,5 mm <sup>2</sup>
Sezione conduttore AWG	24 ... 12

## Attacco di programmazione

Collegamento	S-PORT (connettore femmina)
Numero collegamenti	1
Numero di poli	12

## Sistema INTERFACE

Collegamento	Connettore bus per guide DIN
Numero collegamenti	1
Numero di poli	5

## Interfacce

### Dati: Interfaccia Service

Protocollo di comunicazione	Interface-System
Collegamento	S-PORT (connettore femmina)
Numero collegamenti	1
Numero di poli	12

### Dati: Bus di dispositivi

Protocollo di comunicazione	Interface-System
Collegamento	Connettore bus per guide DIN
Numero collegamenti	1
Numero di poli	5
Velocità di trasmissione	76,8 kBit/s

## Dimensioni

Larghezza	22,5 mm
Altezza	99 mm
Profondità	114,5 mm

## Indicazioni materiale

Colore	grigio (RAL 7042)
Materiale custodia	Poliammide PA non rinforzato

## Condizioni ambientali e della vita elettrica

### Condizioni ambientali

Grado di protezione	IP20
---------------------	------

# EM-D-8/4-24DC-IFS - Modulo di espansione



2904473

<https://www.phoenixcontact.com/it/prodotti/2904473>

Temperatura ambiente (esercizio)	-35 °C ... 50 °C
Temperatura ambiente (stoccaggio/trasporto)	-35 °C ... 80 °C

## Normative e prescrizioni

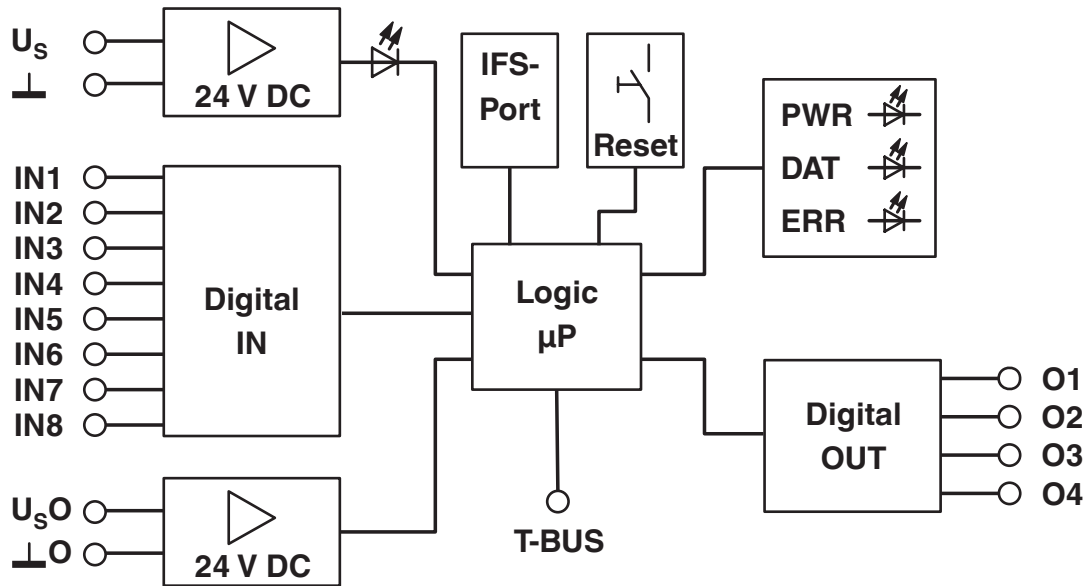
Norme/Disposizioni	EN 61131-2
--------------------	------------

## Montaggio

Tipo di montaggio	Montaggio su guida DIN
Nota per il montaggio	affiancabile senza distanza
Posizione di installazione	a scelta

## Disegni

Diagramma a blocchi



# EM-D-8/4-24DC-IFS - Modulo di espansione



2904473

<https://www.phoenixcontact.com/it/prodotti/2904473>

## Omologazioni

🔗 To download certificates, visit the product detail page: <https://www.phoenixcontact.com/it/prodotti/2904473>



**EAC**

ID omologazione: RU C-DE.A\*30.B.01082



**UL Listed**

ID omologazione: E140324



**cUL Listed**

ID omologazione: E140324

# EM-D-8/4-24DC-IFS - Modulo di espansione



2904473

<https://www.phoenixcontact.com/it/prodotti/2904473>

## Classifiche

### ECLASS

ECLASS-13.0	27242604
ECLASS-15.0	27242604

### ETIM

ETIM 10.0	EC001599
-----------	----------

### UNSPSC

UNSPSC 21.0	32151600
-------------	----------

## Environmental product compliance

### EU RoHS

Soddisfa i requisiti della direttiva RoHS	Sì
con eccezione delle deroghe, se note	7(a), 7(c)-I

### China RoHS

Environment friendly use period (EFUP)	EFUP-50
	Una tabella per la dichiarazione China RoHS in base all'articolo è disponibile nell'area di download di ciascun articolo alla voce "Dichiarazione del produttore". Per tutti gli articoli con EFUP-E non viene allestita né richiesta alcuna tabella per la dichiarazione China RoHS.

### EU REACH SVHC

Avviso di sostanza candidata REACH (n. CAS)	Lead(n. CAS: 7439-92-1)
	2,2',6,6'-tetrabromo-4,4'-isopropylidenediphenol(n. CAS: 79-94-7)
SCIP	f36182ec-6615-4e00-a646-7d5bfb384917